

(1 9) 【発行国】日本国特許庁 (J P)
(4 5) 【発行日】平成 3 0 年 2 月 1 3 日 (2 0 1 8 . 2 . 1 3)
(1 2) 【公報種別】意匠公報 (S)
(1 1) 【登録番号】意匠登録第 1 5 9 7 2 8 9 号 (D 1 5 9 7 2 8 9)
(2 4) 【登録日】平成 3 0 年 1 月 1 9 日 (2 0 1 8 . 1 . 1 9)
(5 4) 【意匠に係る物品】袋ナット
(5 2) 【意匠分類】M 2 - 4 9 2
(5 1) 【国際意匠分類】L o c (1 1) C 1 . 2 3 - 0 3
(2 1) 【出願番号】意願 2 0 1 7 - 1 6 9 8 5 (D 2 0 1 7 - 1 6 9 8 5)
(2 2) 【出願日】平成 2 9 年 8 月 7 日 (2 0 1 7 . 8 . 7)

(7 2) 【創作者】

【氏名】岡田 寛寿郎

【住所又は居所】茨城県那珂市杉 2 8 2 - 2 7 有限会社 両国設備内

(7 2) 【創作者】

【氏名】岡田 導昌

【住所又は居所】茨城県那珂市杉 2 8 2 - 2 7 有限会社 両国設備内

(7 3) 【意匠権者】

【識別番号】5 1 6 0 2 3 6 4 1

【氏名又は名称】有限会社 両国設備

【住所又は居所】茨城県那珂市杉 2 8 2 - 2 7

(7 4) 【代理人】

【識別番号】1 0 0 1 6 5 1 3 5

【弁理士】

【氏名又は名称】百武 幸子

【審査官】外山 雅暁

(5 5) 【意匠に係る物品の説明】本願意匠に係る物品は、「参考分解斜視図」に示すように、2分割できる袋ナットである。本物品は、2分割される袋ナット本体と、袋ナット本体の外側から袋ナット本体を固定させる外部ナットと、スナップリングからなる。結合した袋ナット本体は十分な長さの雄ネジを有し、「参考分解斜視図 2」に示すように外部ナット内にねじ込んで固定される。スナップリングは、外部ナットが外れないようにスナップリング用溝に嵌め込まれて固定される。「参考 A - A 矢視図」に示すように、袋ナット本体の内側は、結合すると雌ネジとなるように形成される。「使用状態を示す参考斜視図」に示すように、本物品は、ガス管や油圧配管と接続するスリーブやくい込み継手等を嵌め込んでガス容器弁等に使用される。

(5 5) 【意匠の説明】左側面図は右側面図と対称に表れるため省略する。

【図面】

【斜視図】

(2)

意匠登録1597289



【平面図】



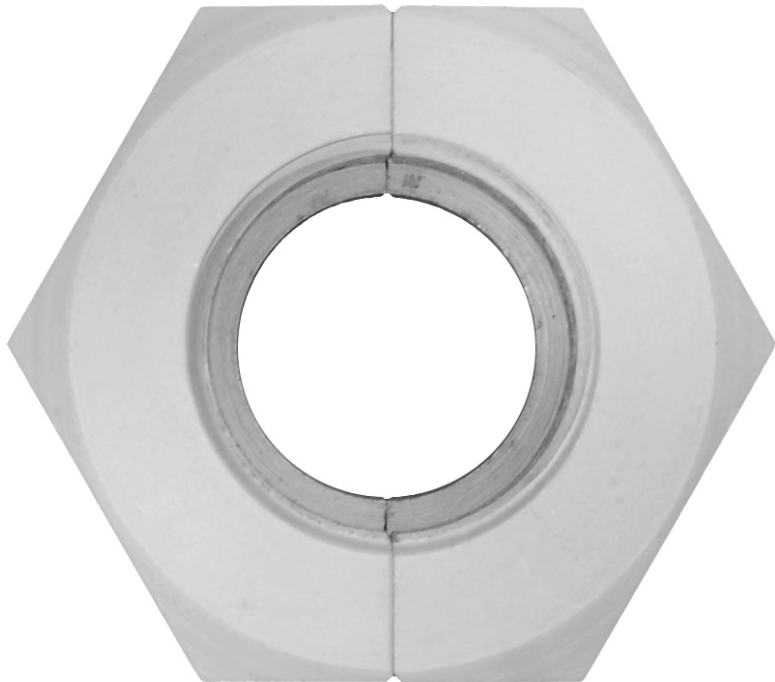
【底面図】

(3)

意匠登録1597289



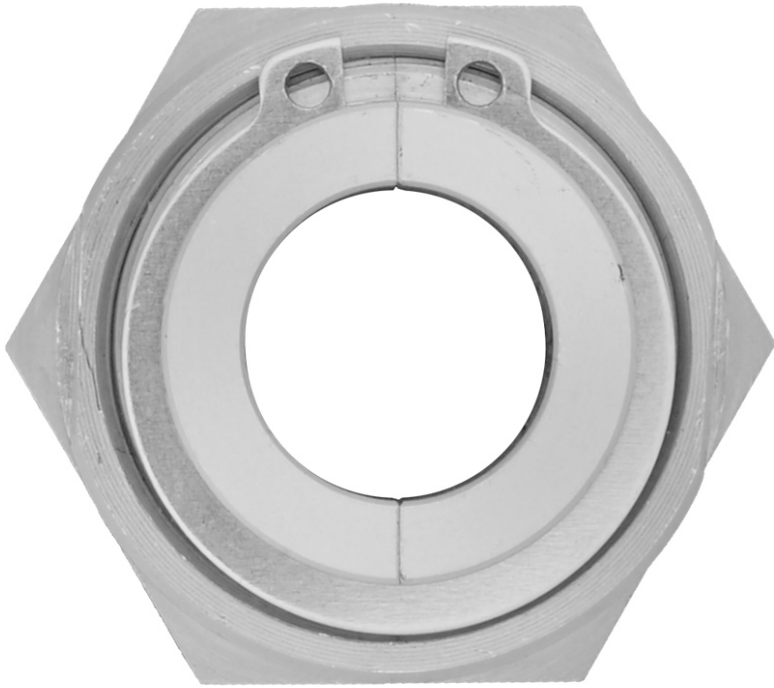
【正面図】



【背面図】

(4)

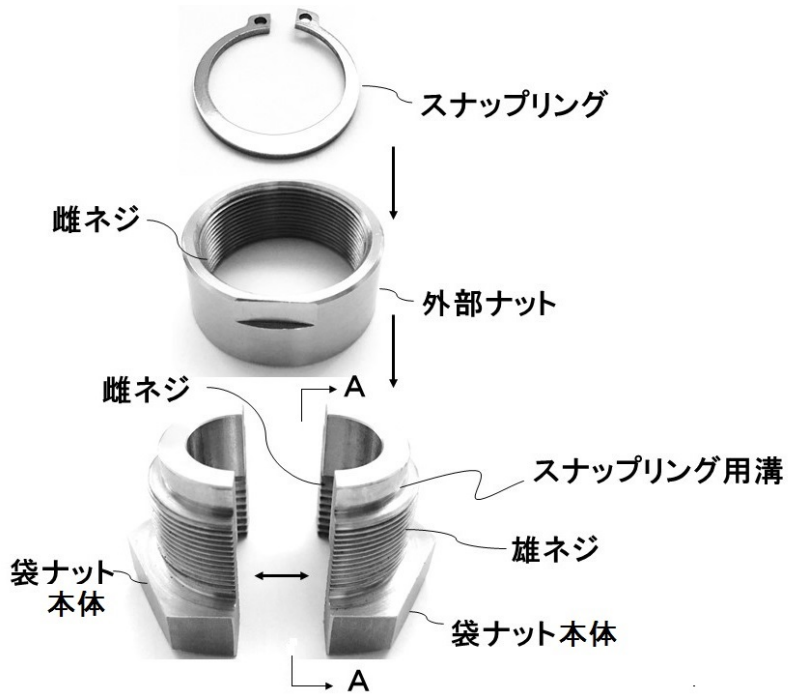
意匠登録1597289



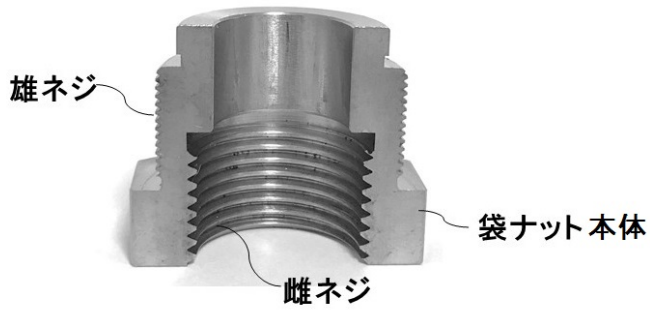
【右側面図】



【参考分解斜視図】



【参考A - A矢視図】



【参考分解斜視図2】



【使用状態を示す参考斜視図】

