



特長

1. 最高使用圧力 41.3 MPa。
2. 8種類のバネにより、ご希望の圧力に設定可能。(呼び径 6.35)
3. 3種類のバネにより、ご希望の圧力に設定可能。(呼び径 12.7)

仕様

最高使用圧力

	呼び径	
	6.35	12.7
最高使用圧力(MPa) (20°C)	41.3 (圧力開放時は55.1)	41.3
設定圧力(MPa) ※1	0.34~41.3	0.34~10.3
二次側圧力 ※2	10.3	17.2
シート材質	FKM、クロロプレングム	

※1: 各温度における最高設定圧力は、温度・圧力線図をご確認下さい。実験室でのテストに基づいたものであり、このテストでは、**吹出し圧力(※3)の変動が当初の設定圧力(室温にて)の20%以内**であることを確認しています。

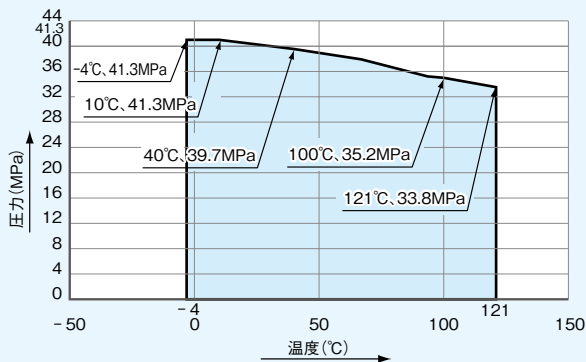
※2: 二次側圧力が一次側圧力を超えないようにして下さい。

※3: 吹出し圧力とは、流れ始めの一次側圧力のことです。
流れ始めとは、二次側配管を水中に入れ、一次側から加圧した時に、二次側から連続した気泡が発生する程度の流れを指します。

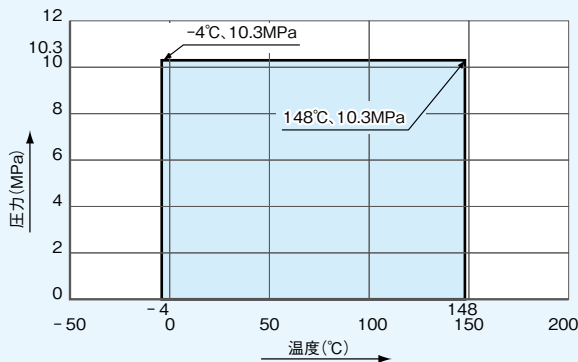
温度・圧力線図

シート材質: FKM

呼び径: 6.35

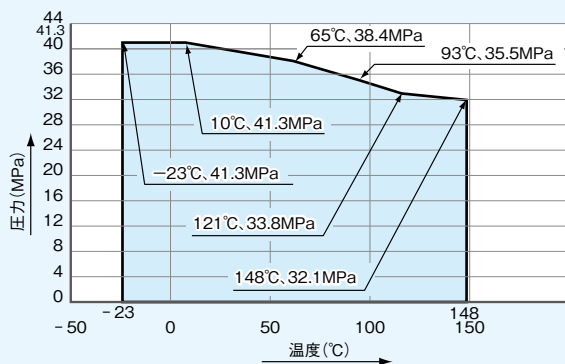


呼び径: 12.7

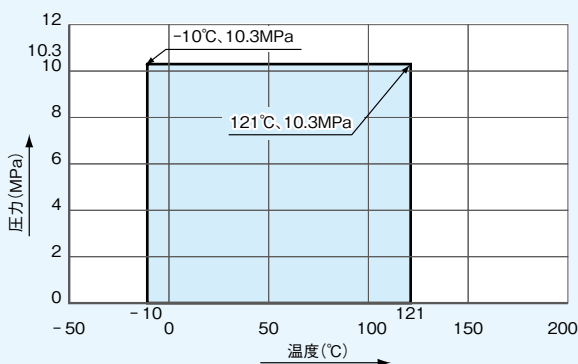


シート材質: クロロプレングム

呼び径: 6.35



呼び径: 12.7



注: 接続形式が **ニューV-Lok** タイプの場合は、使用するチューブによって最高使用圧力が低くなる場合があります。詳細はP12仕様の表1-1、1-2を参照して下さい。

使用流体

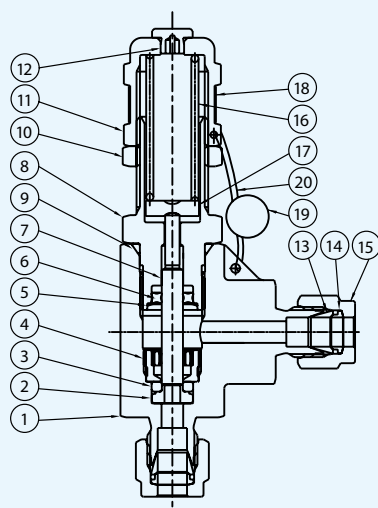
エア、窒素、ヘリウム等の不活性ガス並びにバルブの接液部品を腐食させないガス及び液体。

選定上のお願いと注意点

1. 本バルブにはバネを組込んでおりませんので、別売りのバネキットを別途ご注文下さい。(P.208 品番をご参照下さい。)
2. 本バルブは、加わる圧力に比例して徐々に開きます。特定の圧力上昇(蓄積)における容量定格が存在しない為、ASME規格等の適用対象外となります。
3. 長時間作動していない場合、最初に圧力開放する為に必要な圧力が、設定圧力より高くなる場合があります。
4. 本バルブは、安全弁として要求される機能を有しておりませんので、安全装置としてご使用にならないで下さい。

構造及び材質

呼び径: 6.35



No.	部品名	材質
1	ボディ ※1	ASTM A182 F316
2	インサート ※1	ASTM A479 316
3	Oリング ※1	FKM ※3
4	シートリテイナー ※1	ASTM A479 316
5	リテイナー ※1	SUS304
6	Xリング ※1	FKM ※3
7	ステム ※1	ASTM A479 316
8	ボンネット ※1	ASTM A479 316
9	Oリング ※1	FKM ※3
10	ロックナット	ASTM A276 316

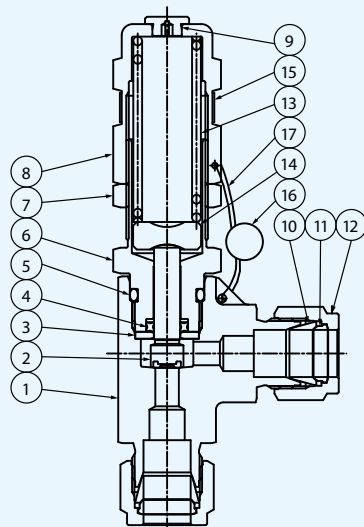
No.	部品名	材質
11	キャップ	ASTM A479 316
12	プラグ	ナイロン6
13	フロントリング ※1	ASTM A276 316
14	バックリング ※1	ASTM A276 316
15	ナット	ASTM A479 316
16	バネ ※2	SUS631
17	バネサポート ※2	ASTM A276 316
18	ラベル ※2	PET
19	コードシール ※2	Pb
20	ワイヤー ※2	SUS304-W1

※1: 接液部品

※2: No.16~20は、リリーフバルブ本体には含まれていません。別売りのバネキットを別途ご注文下さい。(P.208 品番をご参照下さい。)

※3: クロロプレンゴムも対応可能です。

呼び径: 12.7



No.	部品名	材質
1	ボディ ※1	ASTM A182 F316
2	ステム ※1	ASTM A479 316+FKM
3	リテイナー ※1	ASTM A479 316
4	Xリング ※1	FKM ※3
5	Oリング ※1	FKM ※3
6	ボンネット ※1	ASTM A479 316
7	ロックナット	ASTM A276 316
8	キャップ	ASTM A479 316
9	プラグ	ナイロン6

No.	部品名	材質
10	フロントリング ※1	ASTM A276 316
11	バックリング ※1	ASTM A276 316
12	ナット	ASTM A479 316
13	バネ ※2	SUS631
14	バネサポート ※2	ASTM A276 316
15	ラベル ※2	PET
16	コードシール ※2	Pb
17	ワイヤー ※2	SUS304-W1

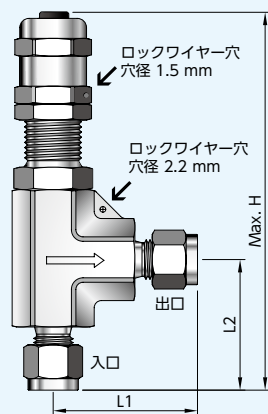
※1: 接液部品

※2: No.13~17は、リリーフバルブ本体には含まれていません。別売りのバネキットを別途ご注文下さい。(P.208 品番をご参照下さい。)

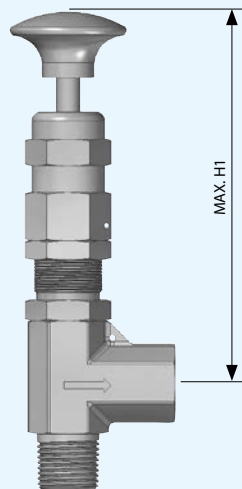
※3: クロロプレンゴムも対応可能です。

寸法

標準



圧力逃しハンドル付タイプ



呼び径: 6.35、1/4

接続形式	呼び径	最高使用圧力 (MPa)	オリフィス径 (mm)	寸法 (mm)				品番
				L1	L2	H	H1	
ニューV-Lok	6.35	41.3	3.6	40.6	36.6	105	104	VURF-041L-6.35-V
NPT ※	1/4			29.7	30.2	98.8		VURF-341LBNM×BNF

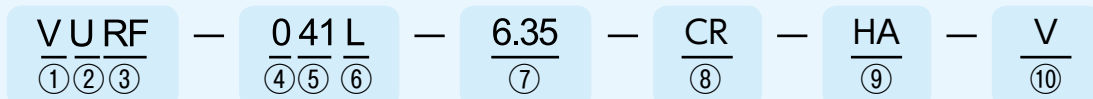
呼び径: 12.7、1/2

接続形式	呼び径	最高使用圧力 (MPa)	オリフィス径 (mm)	寸法 (mm)				品番
				L1	L2	H	H1	
ニューV-Lok	12.7	41.3	6.4	46.5	46.5	150	136	VURF-041L-12.7-V
NPT ※	1/2			36.3	36.3	140		VURF-341LDNM×DNF

※ 入口側: おねじ, 出口側: めねじ

品番

リリーフバルブ



バネキット

設定圧力範囲 (MPa)	バネカラー	バネキット品番
呼び径 6.35		
0.34~2.41	青	SK-VURF-6.35-A
2.41~5.17	黄	SK-VURF-6.35-B
5.17~10.3	紫	SK-VURF-6.35-C
10.3~15.5	橙	SK-VURF-6.35-D
15.5~20.6	茶	SK-VURF-6.35-E
20.6~27.5	白	SK-VURF-6.35-F
27.5~34.4	赤	SK-VURF-6.35-G
34.4~41.3	緑	SK-VURF-6.35-H
呼び径 12.7		
0.34~2.41	青	SK-VURF-12.7-A
2.41~5.17	黄	SK-VURF-12.7-B
5.17~10.3	紫	SK-VURF-12.7-C

- ① バルブシリーズ
- ② ボディ材質
ステンレス鋼
- ③ バルブタイプ
リリーフバルブ
- ④ 接続形式
0 : ニュー-V-Lok アングルタイプ
- ⑤ 最高使用圧力
41.3 MPa
- ⑥ ロックナット付
- ⑦ 接続
6.35 : ニュー-V-Lok 6.35
12.7 : ニュー-V-Lok 12.7
BNM × BNF : 1/4 NPT
入口側 : おねじ
出口側 : めねじ
DNM × DNF : 1/2 NPT
入口側 : おねじ
出口側 : めねじ
- ⑧ シール材質
なし : FKM (標準)
CR : クロロプレンゴム
- ⑨
なし : 標準
HA : 圧力逃しハンドル付タイプ
- ⑩ ニュー-V-Lok 接続タイプ

圧力設定を行ったリリーフバルブ

バネを組込み、ご希望の圧力設定を行ったリリーフバルブも対応可能です。

このリリーフバルブは、設定圧力の設定を行い、位置の固定、設定圧力をラベル表示しております。

(検査証明書付)

ご注文の際は、リリーフバルブ品番末尾にご希望の設定圧力を含む設定圧力範囲のバネキット品番末尾アルファベットを付け、ご希望の設定圧力をご指定下さい。

例: VURF-041L-6.35-A

圧力逃しハンドルキット

圧力逃しハンドルを取り付けると設定圧力を変えずにリリーフバルブを開くことができます。

キットには、ハンドル、ロッド、スプリングサポート、取扱説明書が含まれます。

ご注文の際は、下表からキット品番をお選び下さい。

呼び径	圧力逃しハンドルキット品番	対応可能バネキット (バネキット品番末尾の記号)
6.35	HK-VURF-6.35	A、B、C
12.7	HK-VURF-12.7	A