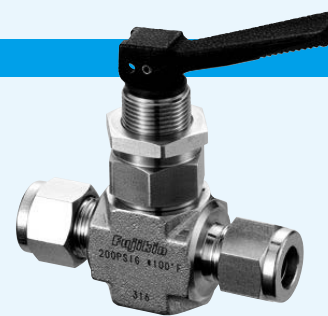
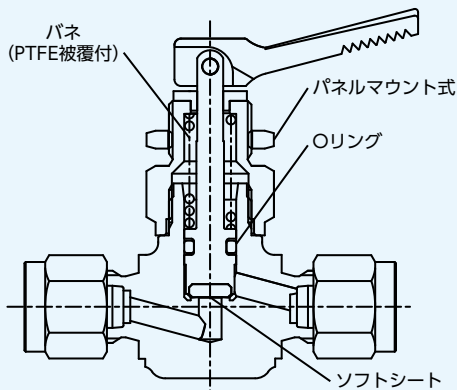


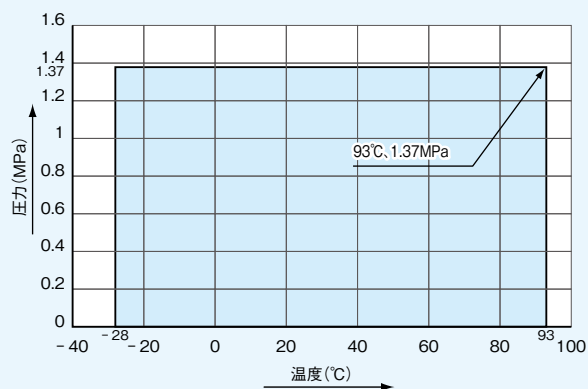
## 特長

1. コンパクト設計
2. ワンタッチ開閉操作
3. パネルマウント式
4. 接続形式は **ニューV-Lok**



## 仕様

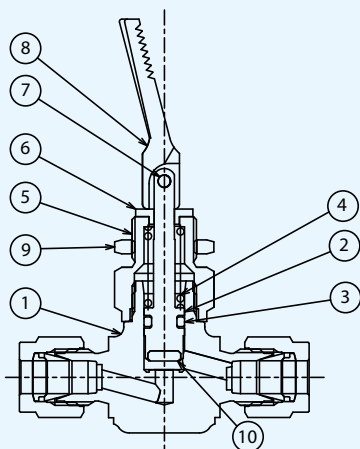
### 温度・圧力線図



### 使用流体

エア、窒素、ヘリウム等の不活性ガス並びにバルブの接液部品を腐食させないガス及び液体。

## 構造及び材質

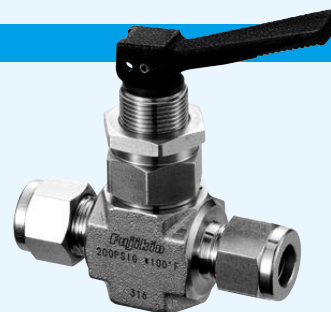
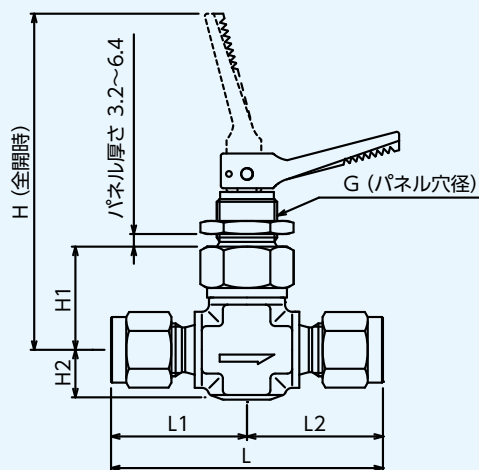


No.	部品名	材質
1	ボディ ※	ASTM A182 316
2	ステム ※	ASTM A276 316
3	Oリング ※	FKM
4	バネ	SUS631J1
5	パッキンナット	ASTM A276 316
6	ワッシャー	ナイロン
7	ロールピン	SUS304
8	ハンドル	ナイロン
9	パネルナット	ASTM A276 304 または ASTM A276 316
10	ステムチップ ※ 潤滑剤	PTFE フッ素系

※: 接液部品

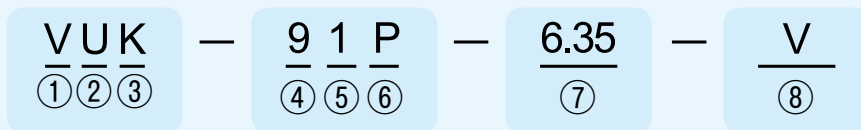
寸法

グローブ型



接続形式	呼び径	最高使用圧力 (MPa)	オリフィス径 (mm)	寸法 (mm)							品番
				L	L1	L2	H	H1	H2	G	
ニューV-Lok	6.35	1.37	3.2	57.4	28.7		71.4	21.8	9.5	13.5	VUK-91P-6.35-V
	9.52		6.4	65.5	32.8		90.4	26.9	12.7	16.8	VUK-91P-9.52-V
	12.7			71.1	35.6		90.4	26.9	12.7	16.8	VUK-91P-12.7-V
	6		3.2	57.4	28.7		71.4	21.8	9.5	13.5	VUK-91P-6-V
	8			56.4	28.2		71.4	21.8	9.5	13.5	VUK-91P-8-V
	10		6.4	69.1	34.5		90.4	26.9	12.7	16.8	VUK-91P-10-V

## 品番



① バルブシリーズ

④ 接続形式

⑦ 接続

9: ニューV-Lok タイプ(グローブタイプ)

6 : ニューV-Lok 6

② ボディ材質

⑤ 最高使用圧力

8 : ニューV-Lok 8

ステンレス鋼

1.37 MPa

10 : ニューV-Lok 10

③ バルブタイプ

⑥ パネルマウント式

6.35 : ニューV-Lok 1/4

トグルバルブ

9.52 : ニューV-Lok 3/8

12.7 : ニューV-Lok 1/2

⑧ ニューV-Lok 接続タイプ