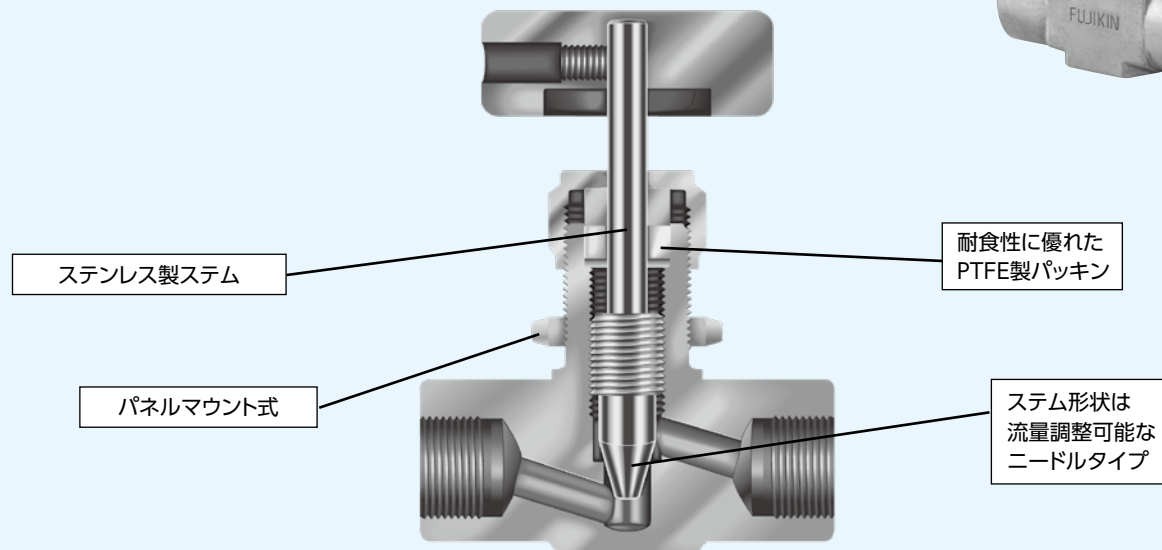


黄銅製 ニードルストップ バルブ

識別カラーハンドル、パネルマウント式



特長

- ① ボンネットレス形のため、コンパクトでかつボンネットリークがありません。
- ② 操作性を重視した設計により、ハンドルトルクが低く開閉が容易に行えます。
- ③ ステム形状は、ニードルタイプですので、流量調整が可能です。

ハンドル色も豊富に取り揃えております。

標準色のブラックの他、ブルー、レッド、グリーンの3色をオプション販売しております。

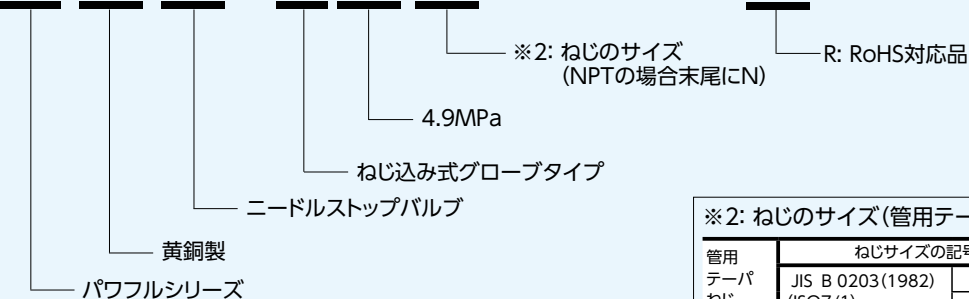
※ 流体の種類による色別、配管ラインによる色別にご好評頂いております。

技術の進歩のために、使用材料、寸法などは予告なく多少変更することがありますのであらかじめご了承下さい。

品番表示方法

ねじ込み式

PDS-15B-SH-R

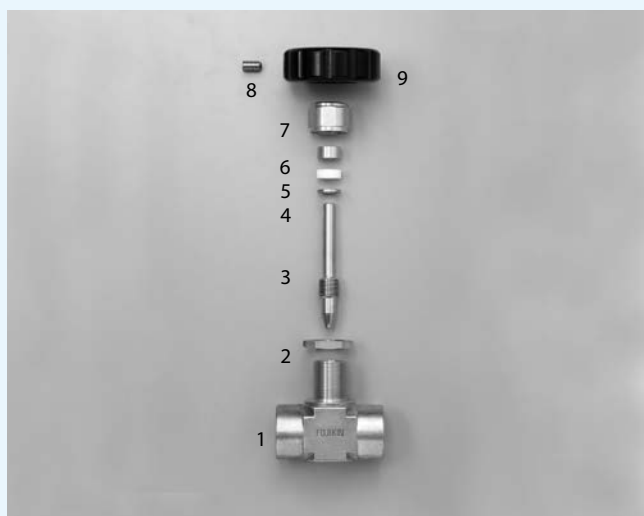


※2: ねじのサイズ(管用テーパねじの場合)

管用 テーパ ねじ	ねじサイズの記号		A	B	C	D
	JIS B 0203 (1982) (ISO7/1)	おねじ めねじ	R1/8 Rc1/8	R1/4 Rc1/4	Rc3/8 R3/8	R1/2 Rc1/2

ねじの呼びに関してはJIS B 0203(1982) (ISO7/1)に従っております。

構成



部品構成表

部品番号	部品名	材質
1	ボディ ※	C3771B
2	パネルナット	C3604B
3	ステム ※	SUS303 または SUS316 ※1
4	ハメ輪	SUS316
5	グランドパッキン ※	PTFE
6	パッキン押え	C3604B
7	グランドナット	C3604B
8	六角穴付止めねじ	SUS304 相当
9	ハンドル ※2	A5056B

※: 接液部品

使用流体: エアー、窒素、ヘリウム等の不活性ガス並びに接液部品を腐食させないガス及び液体。

※1: SUS材は、ASTM規格材(SUS同等材)を使用する場合があります。

※2: ハンドル色の標準は、ブラックとなっております。

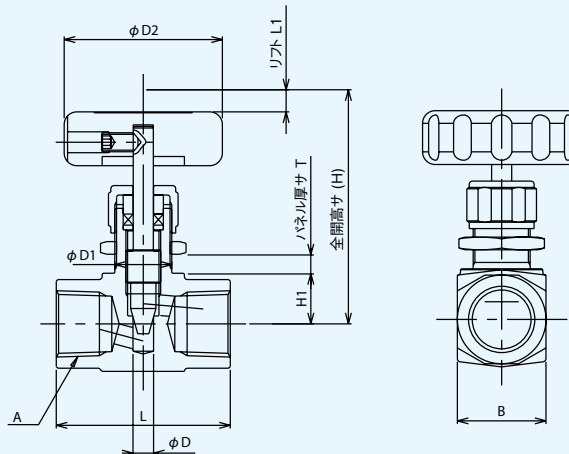
ハンドルには、銘板(材質:テトロン)をはりつけております。

水道用に黄銅製バルブをご使用になられると、ランゲリア指数の関係で、早期にシート部の侵食が現れると予想されますので、ステンレス鋼製バルブのご使用をお勧めします。

引用:日本バルブ工業会出版「EC製黄銅給水せんに関する調査研究報告書」

黄銅製 4.9 MPa POWERFULL SERIES ニードルストップ バルブ

ねじ込み式

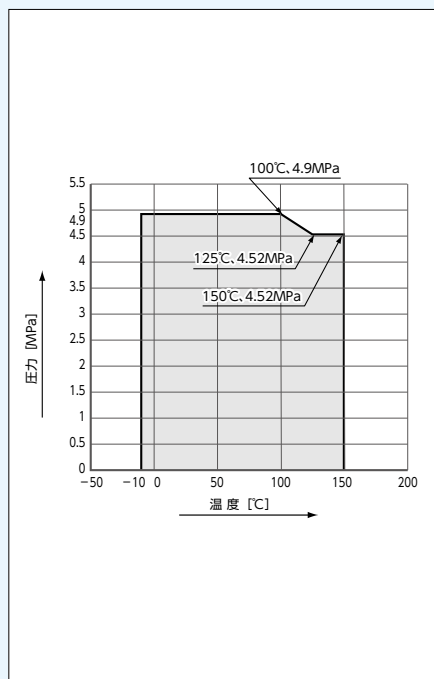


●寸法表

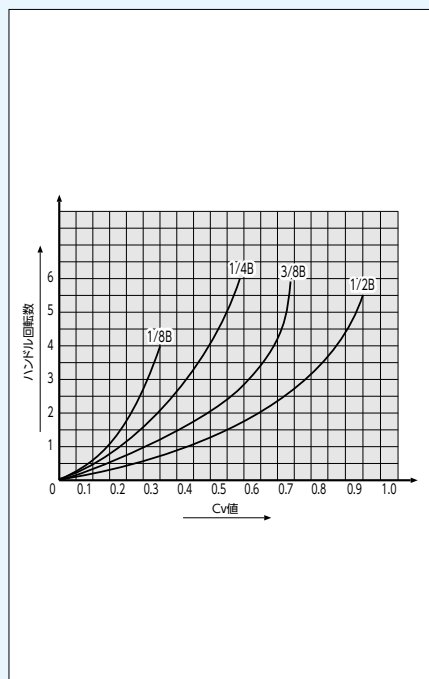
UNIT(mm)

呼び径 (B)	オリフィス D	面間距離 L	接続部 A	パネル取付部		全開高サ H	リフト L1	ハンドル径 D2	ボディ厚サ B	パネル厚サ T		Cv値 MAX.	質量 約 (kg)	品番
				D1	H1					MIN.	MAX.			
1/8	5	40	Rc 1/8	13.2	10.5	55	4	40	18.5	2	6	0.3	0.2	PDS-15A-SH-R
1/4	6.5	45	Rc 1/4	18.5	14	71	6	50	21	2	8	0.55	0.3	PDS-15B-SH-R
3/8	6.5	50	Rc 3/8	18.5	16	73	6	50	28	2	8	0.7	0.4	PDS-15C-SH-R
1/2	6.5	55	Rc 1/2	18.5	16	73	6	50	28	2	8	0.9	0.4	PDS-15D-SH-R

●温度・圧力線図



●Cv値曲線



●仕様

最高使用圧力 (MPa)	使用温度範囲 (°C)
4.9 ※1,2	-10~+150

- ※1: 温度・圧力線図をご参照下さい。
 ※2: 水素ガス、ヘリウムガス、毒性ガスに使用される場合及び真空状態に使用される場合には事前にご相談下さい。
 使用流体: エアー、窒素、ヘリウム等の不活性ガス並びに接液部品を腐食させないガス及び液体。

●パネルマウント方法

- パネル取付けの際には、下記の手順で行って下さい。
- ①パネル穴を図面寸法より0~0.5mm大きめに開けて下さい。
 - ②ハンドルの六角穴付止めねじを六角レンチで緩めてハンドルを取外して下さい。
 - ③グラウンドナット及びパネルナットを取外して下さい。
 - ④パネルにバルブを取付けてパネルナットで十分に固定し、グラウンドナット及びハンドルを取付けて下さい。
 - ⑤グラウンドナットは、スパナまたはモンキーレンチで、下記のトルクで締付けて下さい。

●グラウンドナット締付トルク(参考値)

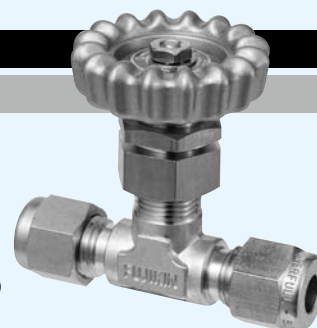
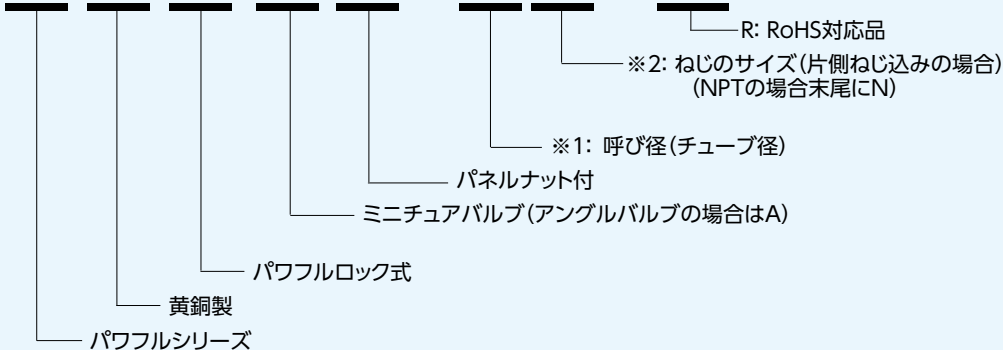
呼び径 (B)	締付トルク (N・m)
1/8	8
1/4	18
3/8	18
1/2	18

技術の進歩のために、使用材料、寸法などは予告なく多少変更することがありますのであらかじめご了承下さい。

黄銅製 2 MPa POWERFULL SERIES パワフルロック式 ミニチュアバルブ

品番表示方法

P DWV P-6 B-R



※1: 呼び径 (チューブ径)

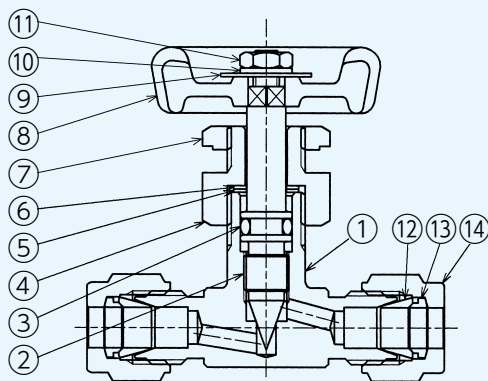
	インチサイズ	ミリサイズ
呼び径 (チューブ径)	6.35: 接続部 φ6.35	6: 接続部 φ6
	9.52: 接続部 φ9.52	8: 接続部 φ8
	12.7: 接続部 φ12.7	10: 接続部 φ10 12: 接続部 φ12

※2: ねじのサイズ (管用テーパねじの場合)

管用 テーパ ねじ	ねじサイズの記号			
	A	B	C	
JIS B 0203(1982) (ISO7/1)	おねじ	R1/8	R1/4	Rc3/8
	めねじ	Rc1/8	Rc1/4	R3/8

ねじの呼びに関してはJIS B 0203(1982) (ISO7/1)に従っております。

構成



部品構成表

部品番号	部品名	材質
1	ボディ ※	C3771B
2	ステム ※	SUS304または303 ※3 ※4
3	Oリング ※	ニトリルゴム
4	パネル受台	C3604B
5	ハメ輪	A5052P
6	シートパッキン	ナイロン
7	パネルナット	C3604B
8	ハンドル	ADC12
9	銘板	A5052P
10	座金	SK85 (Ni メッキ)
11	六角ナット	C3604B
12	フロントリング	C3602B
13	バックリング	C3602B
14	ナット	C3604B

※: 接液部品

使用流体: エア、窒素、ヘリウム等の不活性ガス並びに接液部品を腐食させないガス及び液体。

※3: 継手呼び径9.52以上、管用ねじ呼び径3/8B以上のものはC3604B

※4: SUS材は、ASTM規格材 (SUS同等材) を使用する場合があります。

水道用に黄銅製バルブをご使用になられると、ランゲリア指数の関係で、早期にシート部の侵食が現れると予想されますので、ステンレス鋼製バルブのご使用をお勧めします。

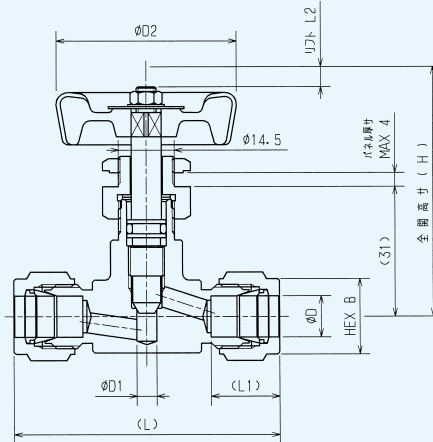
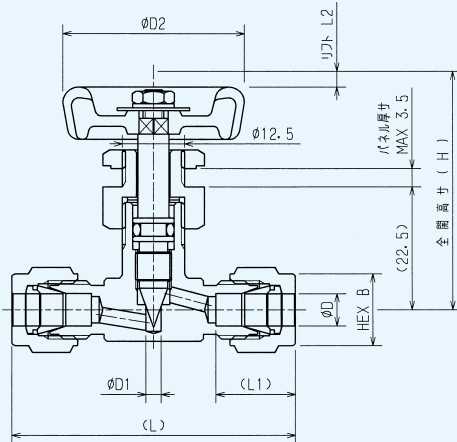
引用: 日本バルブ工業会出版「EC製黄銅給水せんに関する調査研究報告書」

黄銅製 2 MPa POWERFULL SERIES ミニチュアバルブ

パワフルロック式

呼び径 6, 6.35, 8 タイプ

呼び径 9.52, 10, 12, 12.7 タイプ



●寸法表(インチサイズ)

UNIT(mm)

呼び径 D	D1	D2	L	L1	L2	B	H	品番
6.35	3	35	54.8	15.4	3	14	45	PDWVP-6.35-R
9.52	5	45	66.4	17.2	5	17	62	PDWVP-9.52-R
12.7	5	45	78.6	23	5	22	62	PDWVP-12.7-R

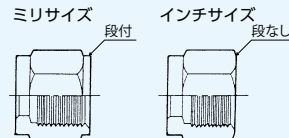
●寸法表(ミリサイズ)

UNIT(mm)

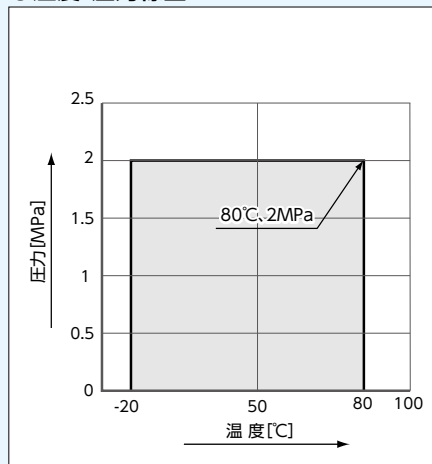
呼び径 D	D1	D2	L	L1	L2	B	H	品番
6	3	35	54.5	15.2	3	14	45	PDWVP-6-R
8	3	35	58.9	16.2	3	16	45	PDWVP-8-R
10	5	45	65.9	17	5	19	62	PDWVP-10-R
12	5	45	77.6	22.5	5	22	62	PDWVP-12-R

ミリサイズとインチサイズのサイズ識別について

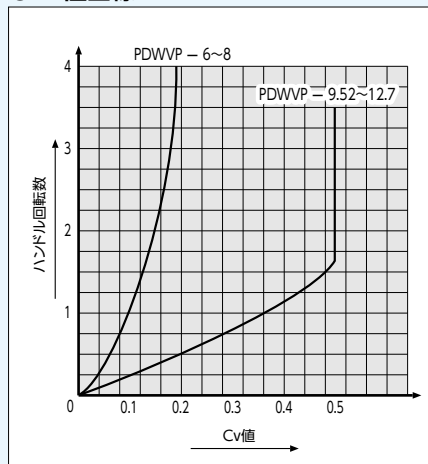
外観から容易に識別するため、接続継手部ミリサイズのナットのふちを、段肩としております。ナットにサイズを刻印表示しております。



●温度・圧力線図



●Cv値曲線



●仕様

最高使用圧力 (MPa)	使用温度範囲 (°C)
2	-20~+80 ※

※: スチームトレース用として、最高使用温度200°Cのものも製作できます。詳しくは弊社にお問合せ下さい。
使用流体: エア、窒素、ヘリウム等の不活性ガス並びに接液部品を腐食させないガス及び液体。

●パネルマウント方法

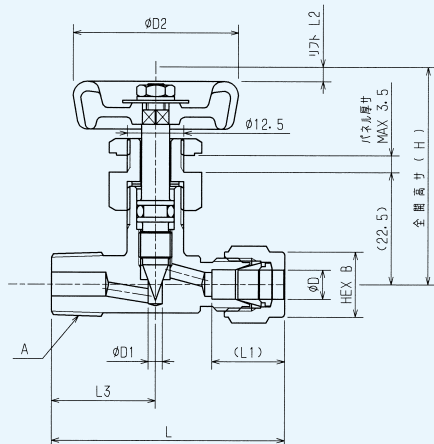
- パネル取付けの際には、下記の手順で行って下さい。
- ① パネル穴を図面寸法より0~0.5mm大きめに開けて下さい。
 - ② ハンドルの六角ナットをスバサまたはモンキーレンチで緩めてハンドルを取外して下さい。
 - ③ パネルナットを取外して下さい。
 - ④ パネルにバルブを取付けてパネルナットで十分に固定して下さい。
 - ⑤ ハンドルを取付けて下さい。

※技術の進歩のために、使用材料、寸法などは予告なく多少変更することがありますのであらかじめご了承下さい。

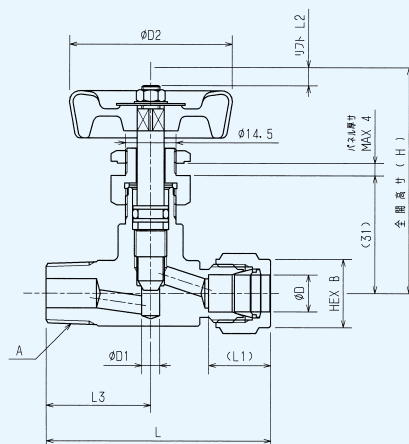
黄銅製 2 MPa POWERFULL SERIES ミニチュアバルブ

パワフルロック式

呼び径 6, 6.35, 8 タイプ



呼び径 9.52, 10, 12, 12.7 タイプ



●寸法表(インチサイズ)

UNIT(mm)

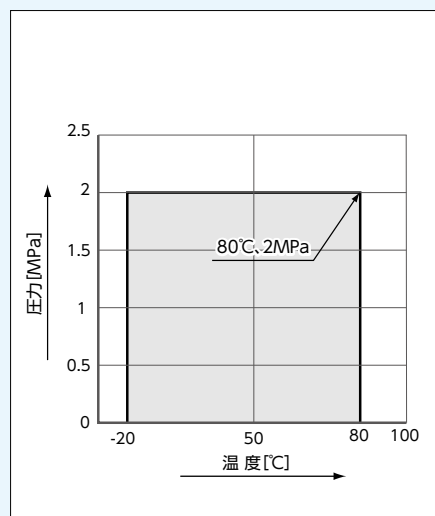
呼び径 D	A	D1	D2	L	L1	L2	L3	B	H	品番
6.35	R1/8	3	35	47.4	15.4	3	20	14	45	PDWVVP-6.35A-R
6.35	R1/4	3	35	49.4	15.4	3	22	14	45	PDWVVP-6.35B-R
9.52	R1/4	5	45	62.1	17.2	5	29	17	62	PDWVVP-9.52B-R
9.52	R3/8	5	45	62.1	17.2	5	29	17	62	PDWVVP-9.52C-R
12.7	R1/4	5	45	68.3	23	5	29	22	62	PDWVVP-12.7B-R
12.7	R3/8	5	45	68.3	23	5	29	22	62	PDWVVP-12.7C-R

●寸法表(ミリサイズ)

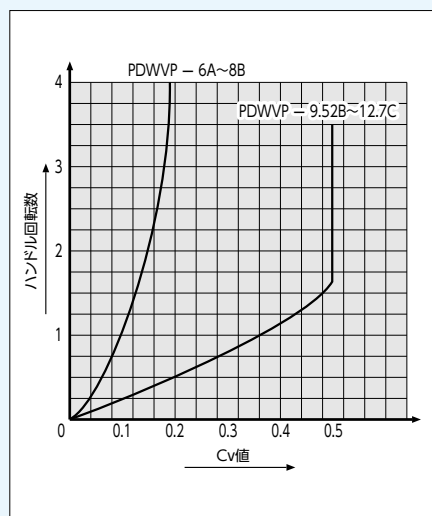
UNIT(mm)

呼び径 D	A	D1	D2	L	L1	L2	L3	B	H	品番
6	R1/8	3	35	47.2	15.2	3	20	14	45	PDWVVP-6A-R
6	R1/4	3	35	49.2	15.2	3	22	14	45	PDWVVP-6B-R
8	R1/8	3	35	49.5	16.2	3	20	16	45	PDWVVP-8A-R
8	R1/4	3	35	51.5	16.2	3	22	16	45	PDWVVP-8B-R
10	R1/4	5	45	61.9	17	5	29	19	62	PDWVVP-10B-R
10	R3/8	5	45	61.9	17	5	29	19	62	PDWVVP-10C-R
12	R1/4	5	45	67.8	22.5	5	29	22	62	PDWVVP-12B-R
12	R3/8	5	45	67.8	22.5	5	29	22	62	PDWVVP-12C-R

●温度・圧力線図



●Cv値曲線



●仕様

最高使用圧力 (MPa)	使用温度範囲 (°C)
2	-20~+80 ※

※: スチームトレース用として、最高使用温度200°Cのものも製作できます。詳しくは弊社にお問合せ下さい。
使用流体: エア、窒素、ヘリウム等の不活性ガス並びに接液部品を腐食させないガス及び液体。

●パネルマウント方法

- パネル取付けの際には、下記の手順で行って下さい。
- ①パネル穴を図面寸法より0~0.5mm大きめに開けて下さい。
 - ②ハンドルの六角ナットをスパナまたはモンキーレンチで緩めてハンドルを取外して下さい。
 - ③パネルナットを取外して下さい。
 - ④パネルにバルブを取付けてパネルナットで十分に固定して下さい。
 - ⑤ハンドルを取付けて下さい。

技術の進歩のために、使用材料、寸法などは予告なく多少変更することがありますのであらかじめご了承下さい。