

# ニューV-Series ボンネット一体型ニードルストップバルブ

## 特長

1. 一体型ボディのコンパクト設計
2. 低トルクで優れた操作性
3. パネルマウント式
4. 直線的な流量調整
5. 丸ハンドル・バーハンドル対応
6. 2種類のステムデザイン

VEE タイプ

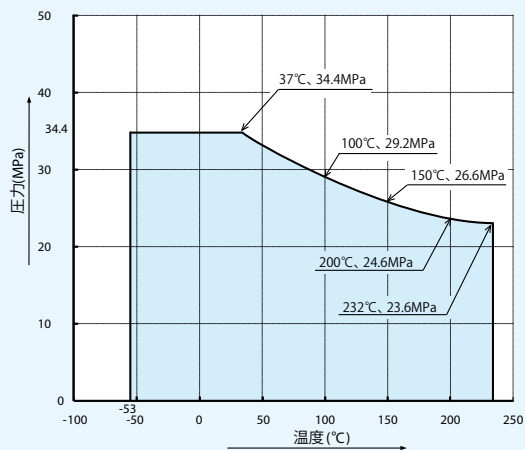


レギュレイトング タイプ



## 仕様

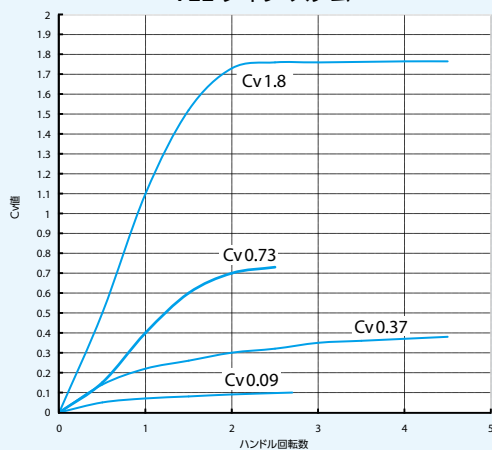
### 温度・圧力線図



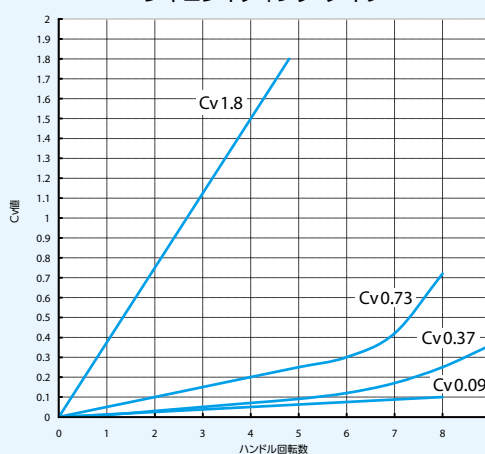
注: 接続形式が **ニューV-Lok** タイプの場合は、使用するチューブによって最高使用圧力が低くなる場合があります。詳細はP12仕様の表1-1、1-2を参照して下さい。

## Cv値

VEE タイプ ステム



レギュレイトング タイプ

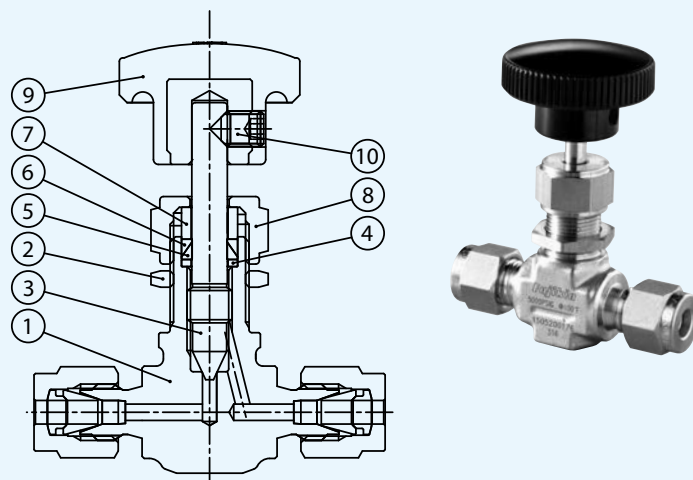


## 使用流体

エア、窒素、ヘリウム等の不活性ガス並びにバルブの接液部分を腐食させないガス及び液体。

※技術の進歩のために使用材料、寸法など予告なく多少変更することがありますのであらかじめご了承下さい。

## 構造及び材質



No.	部品名	材質
1	ボディ	※ ASTM A182 316
2	パネルナット	ASTM A276 316
3	ステム	VEE タイプ
	レギュレイティング タイプ	※ ASTM A276 316 (Crメッキ)
4	下部ブランド	※ ASTM A276 316
5	下部パッキン	※ PTFE
6	上部パッキン	PTFE
7	パッキンブランド	ASTM A276 316
8	パッキンナット	ASTM A276 316
9	ハンドル	A6061
10	止めねじ	SUS 316

※：接液部品

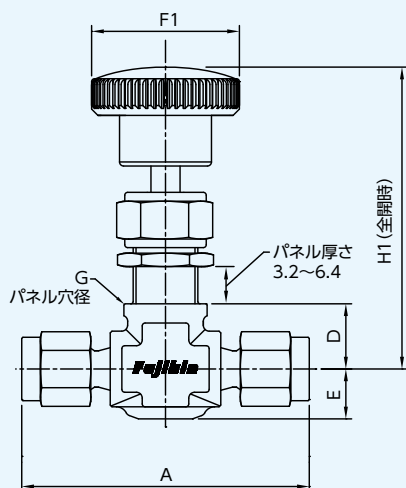


# ニューV-Series ボンネット一体型ニードルストップバルブ

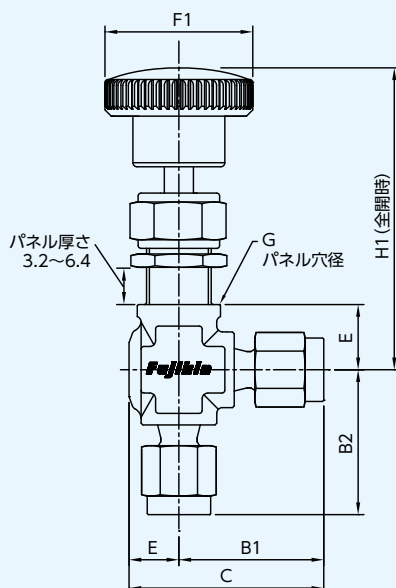
## 寸法



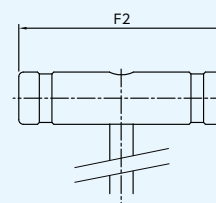
グローブ タイプ



アングル タイプ



バーハンドル タイプ



接続形式	呼び径	最高使用圧力 (MPa)	オアサイズ (mm)	寸法 (mm)												品番	BH							
				Cv値	A	B1	B2	C	D	E	F1	F2	G	H1	H2									
ニューV-Lok	3.2	34.4	2	0.09	49.3	24.9	32.8	11.2	7.9	25.4	44	11.9	57.9	48.4	VUH-934P-3.2-V	—								
	3				57.6										VUH-934P-3-V	—								
NPTめねじ	1/8				47.8	23.9									31.8	VUH-134PAN-S	—							
	6.35															4.4	0.37	57.6	28.7	38.4	9.7	35.1	13.5	63.5
ニューV-Lok	6				59.4	29.7									39.1			14	12.7	47.8	64	19.8	75.4	61.7
	8				41.1	20.6									30.2	VUH-934P-8-V	—							
NPTめねじ	1/8		65.5	32.8	45.5	VUH-134PAN	—																	
	9.52					71.1	35.6	45.7	VUH-934P-9.52-V	○														
ニューV-Lok	12.7		6.4	0.73	53.8	26.9	39.6	19.1	76.2	76.2	26.2	99.3	97.4	VUH-934P-12.7-S-V	○									
	10													66	33	45.7	VUH-934P-10-V	—						
NPTめねじ	1/4		9.5	1.8	96.5	48.3	67.3	19.1	76.2	76.2	26.2	99.3	97.4	VUH-134PBN	○									
	12.7													VUH-934P-12.7-V	○									
ニューV-Lok	19.05	76.2	38.1	57.2	76.2	38.1	57.2	76.2	76.2	26.2	99.3	97.4	VUH-934P-19.05-V	○										
	12												VUH-934P-12-V	—										
NPTめねじ	3/8	76.2	38.1	57.2	76.2	38.1	57.2	76.2	76.2	26.2	99.3	97.4	VUH-134PCN	○										
	1/2												VUH-134PDN	○										

ニューV-Series ボンネット一体型ニードルストップバルブ

品番



① 基本型式

VUH : VEE タイプ シテム  
 VUN : レギュレイトイングタイプ シテム ※  
 (VUD : ソフトシールタイプ シテム) ※

⑤ パッキン材質

(表記なし) : PTFE  
 PK : PEEK ※  
 PA : PFA ※  
 PE : ポリエチレン ※

② 接続形式

0 : ニュー-V-Lok アングル タイプ ※  
 1 : ねじ込み グローブ タイプ  
 3 : ねじ込み アングル タイプ ※  
 9 : ニュー-V-Lok グローブ タイプ

⑥ ハンドル形状

(表記なし) : 丸ハンドル  
 BH : バーハンドル タイプ

③ 設計圧力

34.4 MPa

⑦ ニュー-V-Lok 接続タイプ

④ 接続サイズ

3 : 3mm ニュー-V-Lok ※  
 6 : 6mm ニュー-V-Lok  
 8 : 8mm ニュー-V-Lok  
 10 : 10mm ニュー-V-Lok  
 12 : 12mm ニュー-V-Lok  
 12-S : 12mm ニュー-V-Lok (ボディサイズ小) ※  
 3.2 : 3.2mm ニュー-V-Lok  
 6.35 : 6.35mm ニュー-V-Lok  
 9.52 : 9.52mm ニュー-V-Lok  
 12.7 : 12.7mm ニュー-V-Lok  
 12.7-S : 12.7mm ニュー-V-Lok (ボディサイズ小)  
 19.05 : 19.05mm ニュー-V-Lok

継手サイズに対し、ボディサイズが  
 2種類ある場合、小さいサイズに対し、  
 継手サイズの後にSが付きます。  
 Ex.) 12-S、12.7-S、AN-S

AN : 1/8NPT めねじ ※  
 AN-S : 1/8NPT めねじ (ボディサイズ小) ※  
 BN : 1/4NPT めねじ  
 CN : 3/8NPT めねじ  
 DN : 1/2NPT めねじ

※ : 準備中