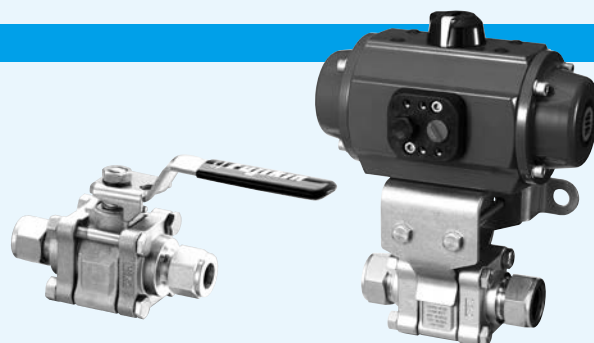


# ニューV-Series 3ピースボールバルブ

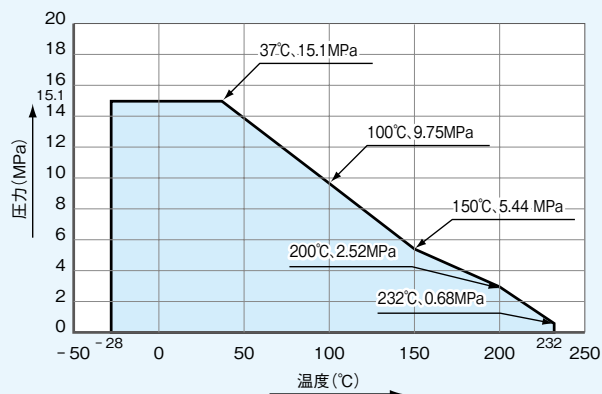
## 特長

1. 3ピース構造で大流量に対応。
2. 1/4回転のハンドル操作で開閉可能。
3. 接続形式 **ニューV-Lok** タイプ、Rc、NPTめねじ。
4. 手動バルブ、自動バルブ(単作動式、複作動式)があります。
5. 高圧ガス大臣認定品も対応可能です。



## 仕様

温度・圧力線図

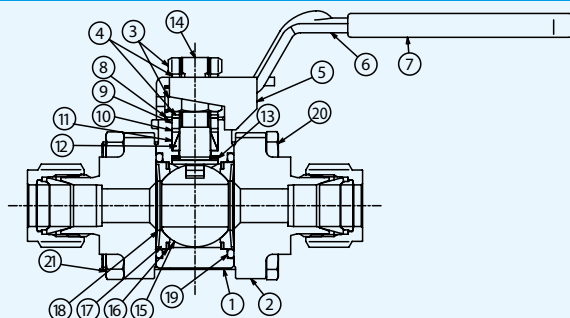


使用流体

エア、窒素、ヘリウム等の不活性ガス並びにバルブの接液部品を腐食させないガス及び液体。

注: 接続形式が **ニューV-Lok** タイプの場合は、使用するチューブによって最高使用圧力が低くなる場合があります。詳細はP12仕様の表1-1、1-2を参照して下さい。

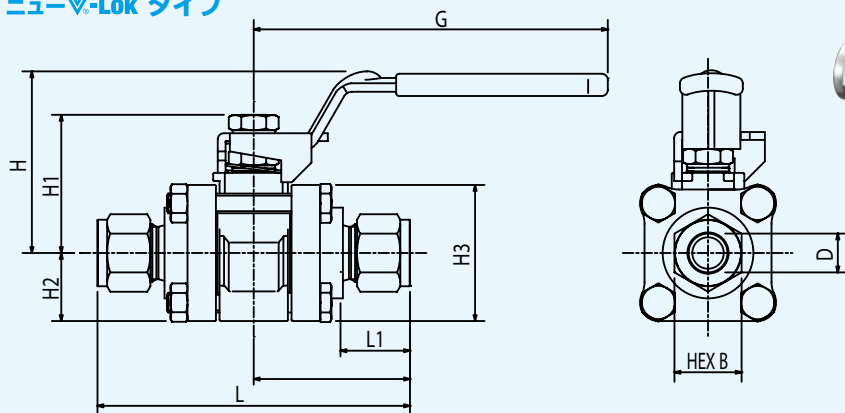
## 構造及び材質



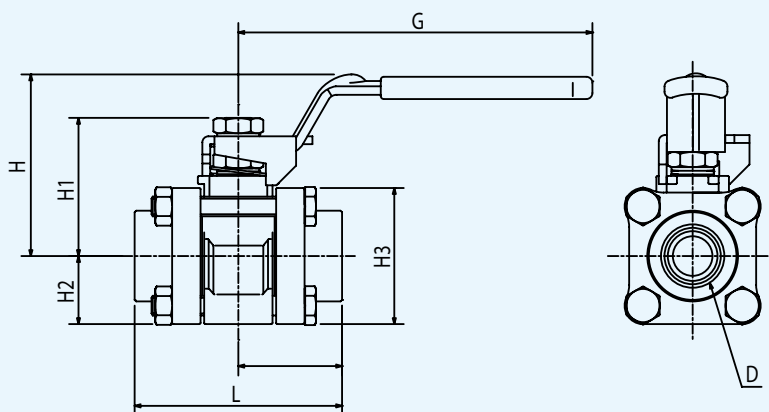
No.	部品名	材質	No.	部品名	材質
1	ボディ ※	ASTM A351 CF3M	12	ボトムパッキン ※	C-PTFE
2	フランジ ※	ASTM A351 CF3M	13	ステムベアリング ※	SUS316
3	ステムナット	ASTM A276 316	14	ステム ※	ASTM A240 316
4	ステムスプリング	SUS304-CSP	15	ボール ※	ASTM A240 316または、ASTM A351 CF8M
5	ストッププレート	ASTM A240 304	16	サポートリング ※	ASTM A240 316
6	ハンドル	ASTM A240 304	17	シート ※	C-PTFE
7	ハンドルスリーブ	ビニール	18	シートスプリング ※	SUS304-CSP
8	アーススプリング	ASTM A313 302	19	オリング ※	FKM
9	グランド	ASTM B783 316	20	ボルト	SUS316
10	パッキンサポート	PEEK	21	ボルトナット	SUS316
11	トップパッキン ※	C-PTFE			

※: 接液部品

※技術の進歩のために使用材料、寸法など予告なく多少変更することがありますのであらかじめご了承下さい。

**寸法**
**手動バルブ**
**接続形式: ニューV-Lok タイプ**


呼び径 D	オリフィス径 (mm)	寸法 (mm)								品番
		L	L1	B	H	H1	H2	H3	G	
6.35	4.8	80.5	15.2	9/16 in.	42.2	32	17.3	34.3	60.2	VUBV-915-6.35-V
9.52	7.1	80.5	16.8	11/16 in.	42.2	32	17.3	34.3	60.2	VUBV-915-9.52-V
12.7	10.3	103	22.9	7/8 in.	59.7	45.5	22.6	45.2	114	VUBV-915-12.7-V
19.05	13.1	103	24.4	1-1/8 in.	59.7	45.5	22.6	45.2	114	VUBV-915-19.05-V
25.4	22.2	136	31.2	1-1/2 in.	74.7	64	31.8	63.5	152	VUBV-915-25.4-V
6	4.8	80.5	15.3	14	42.2	32	17.3	34.3	60.2	VUBV-915-6-V
8	6.4	80.5	16.2	16	42.2	32	17.3	34.3	60.2	VUBV-915-8-V
10	7.1	81.3	17.2	19	42.2	32	17.3	34.3	60.2	VUBV-915-10-V
12	9.5	103	22.8	22	59.7	45.5	22.6	45.2	114	VUBV-915-12-V
20	15.9	125.6	26	30	74.7	64	31.8	63.5	152	VUBV-915-20-V
25	22.2	136	31.3	35	74.7	64	31.8	63.5	152	VUBV-915-25-V

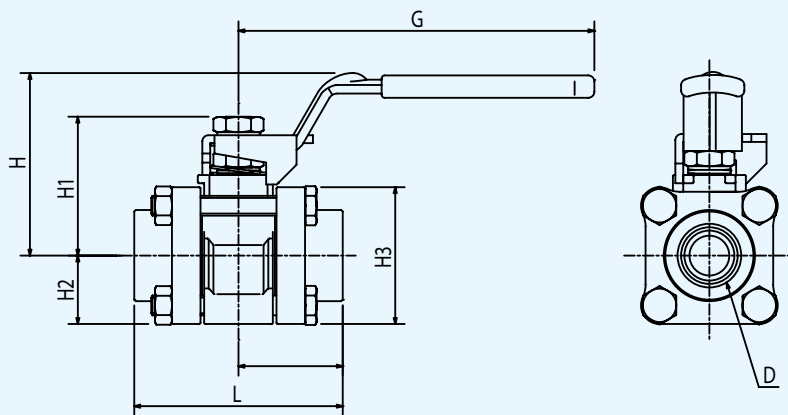
**接続形式: Rcタイプ**


呼び径	オリフィス径 (mm)	接続 D	寸法 (mm)						品番
			L	H	H1	H2	H3	G	
1/4	7.1	Rc 1/4	54.9	42.2	32	17.3	34.3	60.2	VUBV-115B
3/8	13.1	Rc 3/8	68.6	59.7	45.5	22.6	45.2	114	VUBV-115C
1/2	13.1	Rc 1/2	68.6	59.7	45.5	22.6	45.2	114	VUBV-115D
3/4	22.2	Rc 3/4	91.2	74.7	64	31.8	63.5	152	VUBV-115E
1	22.2	Rc 1	113	74.7	64	31.8	63.5	152	VUBV-115F

## 寸法

手動バルブ

接続形式:NPTタイプ

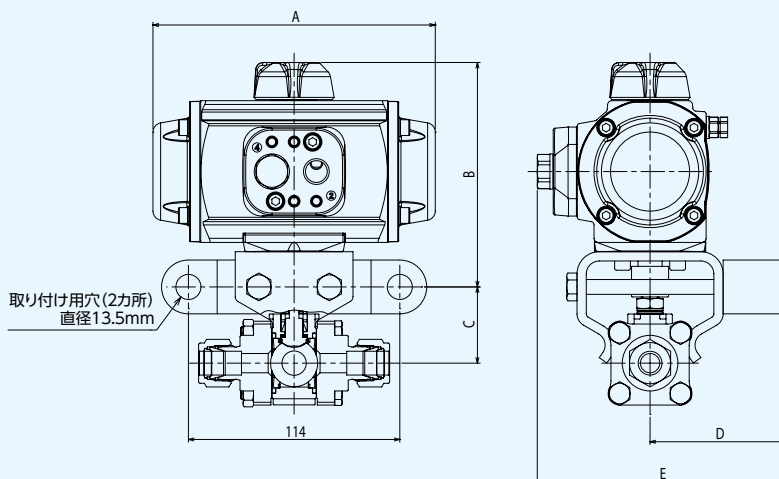


呼び径	オリフィス径 (mm)	接続 D	寸法(mm)						品番
			L	H	H1	H2	H3	G	
1/4	7.1	1/4NPT	54.9	42.2	32	17.3	34.3	60.2	VUBV-115BN
3/8	13.1	3/8NPT	68.6	59.7	45.5	22.6	45.2	114	VUBV-115CN
1/2	13.1	1/2NPT	68.6	59.7	45.5	22.6	45.2	114	VUBV-115DN
3/4	22.2	3/4NPT	91.2	74.7	64	31.8	63.5	152	VUBV-115EN
1	22.2	1NPT	91.2	74.7	64	31.8	63.5	152	VUBV-115FN

## 寸法

## 自動バルブ

## 単動式

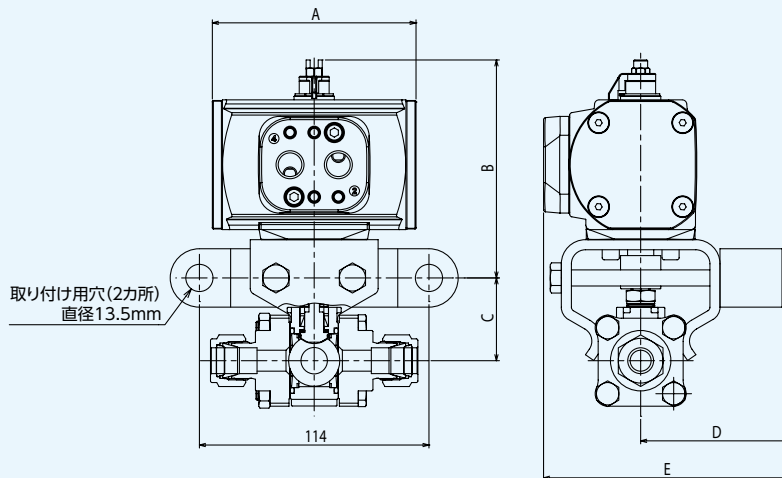


接続形式	呼び径	アクチュエータ 型式	寸法(mm)					品番																				
			A	B	C	D	E																					
ニュー-V-Lok	6.35	AC2S	140.2	108.3	39.1	73.7	130.5	APR-VUBV-915-6.35-V																				
	9.52							APR-VUBV-915-9.52-V																				
	12.7	AC3S						152.3	121.1	41.1	74.2	135	APR-VUBV-915-12.7-V															
	19.05												APR-VUBV-915-19.05-V															
	25.4	AC4S											201.3	153.6	55.4	83.8	154.1	APR-VUBV-915-25.4-V										
	6	AC2S																140.2	108.3	39.1	73.7	130.5	APR-VUBV-915-6-V					
	8																						APR-VUBV-915-8-V					
	10																						APR-VUBV-915-10-V					
	12	AC3S																					152.3	121.1	41.1	74.2	135	APR-VUBV-915-12-V
Rc	1/4	AC2S	140.2	108.3	39.1	73.7	130.5																					APR-VUBV-115B
	3/8	AC3S																										152.3
	1/2							APR-VUBV-115D																				
	3/4	AC4S						201.3	153.6	55.4	83.8	154.1																
	1												APR-VUBV-115F															
NPTめねじ	1/4NPT	AC2S											140.2	108.3	39.1	73.7	130.5	APR-VUBV-115BN										
	3/8NPT	AC3S																152.3	121.1	41.1	74.2	135						
	1/2NPT																						APR-VUBV-115DN					
	3/4NPT	AC4S	201.3	153.6	55.4	83.8	154.1																APR-VUBV-115EN					
	1NPT																						APR-VUBV-115FN					

## 寸法

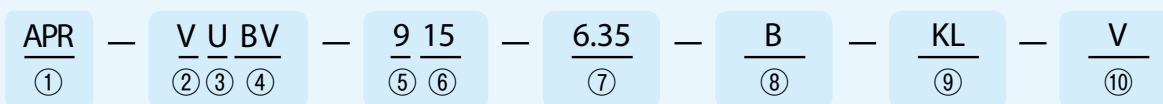
### 自動バルブ

#### 複動式



接続形式	呼び径	アクチュエータ 型式	寸法(mm)					品番										
			A	B	C	D	E											
ニューV-Lok	6.35	AC2S	76.8	103.1	39.1	73.7	121.9	APDM-VUBV-915-6.35-V										
	9.52							APDM-VUBV-915-9.52-V										
	12.7	AC3S						101.2	108.3	41.1	74.2	122.4	APDM-VUBV-915-12.7-V					
	19.05												APDM-VUBV-915-19.05-V					
	25.4	AC4S											152.2	136.6	55.4	83.8	136	APDM-VUBV-915-25.4-V
	6	AC2S											76.8	103.1	39.1	73.7	121.9	APDM-VUBV-915-6-V
	8																	APDM-VUBV-915-8-V
	10																	APDM-VUBV-915-10-V
12	AC3S		101.5	108.3	41.1	74.2	122.4											APDM-VUBV-915-12-V
Rc	1/4	AC2S	76.8	103.1	39.1	73.7	121.9											APDM-VUBV-115B
	3/8	AC3S	101.2	108.3	41.1	74.2	122.4	APDM-VUBV-115C										
	1/2							APDM-VUBV-115D										
	3/4	AC4S						152.2	136.6	55.4	83.8	136						APDM-VUBV-115E
	1												APDM-VUBV-115F					

## 品番



- ① 駆動部型式  
APDM : 自動バルブ 複動式  
APR : 自動バルブ 単動式  
なし : 手動バルブ
- ② バルブシリーズ
- ③ ボディ材質  
ステンレス鋼
- ④ バルブタイプ  
ボールバルブ
- ⑤ 接続形式  
1 : ねじ込み式  
9 : ニュー-V-Lok タイプ
- ⑥ 最高使用圧力  
15.1 MPa
- ⑦ 接続  
6.35 : ニュー-V-Lok 6.35    B : Rc 1/4  
9.52 : ニュー-V-Lok 9.52    C : Rc 3/8  
12.7 : ニュー-V-Lok 12.7    D : Rc 1/2  
19.05 : ニュー-V-Lok 19.05   E : Rc 3/4  
25.4 : ニュー-V-Lok 25.4    F : Rc 1  
6 : ニュー-V-Lok 6  
8 : ニュー-V-Lok 8  
10 : ニュー-V-Lok 10  
12 : ニュー-V-Lok 12
- ⑧ ハンドルカラー  
なし : 黒  
B : 青  
G : 緑  
YR : 橙  
RE : 赤  
Y : 黄
- ⑨ KL : キーロックタイプ  
なし : キーロックなし
- ⑩ ニュー-V-Lok 接続タイプ

## オプション

### カラーハンドルについて

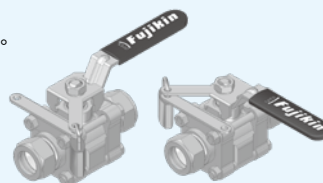
1. 標準品のハンドルカラーは黒です。  
黒以外のハンドルカラー付をご注文の際は、上記品番に従って、右表の記号を記載して下さい。
- 例) 青色のハンドルカラー付をご注文の場合  
VUBV-915-6.35-B

ハンドルカラー	記号
黒	なし
青	B
緑	G
橙	YR
赤	RE
黄	Y

### キーロック・ブラケットについて ※

1. キーロック用ブラケットを取付けると、バルブを開状態、または閉状態に固定することができます。
2. ブラケットにある穴にロック部品を固定、または識別タグを取付けることが可能です。
3. パネル取付を行った場合は、ブラケットを取付けることは出来ません。

※: 準備中



### シールキットについて

バルブの分解、メンテナンス時には、シールキットをご購入頂き、分解メンテナンスを実施頂けます。

バルブシリーズ	シールキット内容
VUBV-915	取扱説明書、ステムスプリング、グラウンド、パッキンサポート、トップパッキン、ボトムパッキン、ステムアベリング、サポートリング、シート、シートスプリング、Oリング、潤滑剤に関するSDS (安全データシート)
VUBV-115	