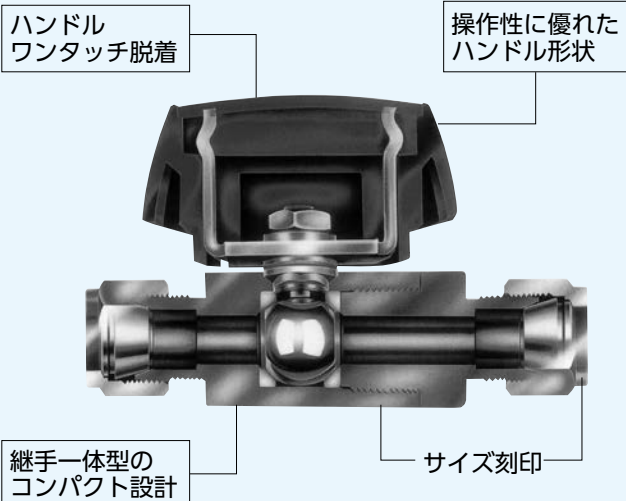


[3.92MPa] 4色カラーハンドル



特長

1. 継手一体型のコンパクト設計
2. 操作性の優れたハンドル形状
3. ハンドルのワンタッチ脱着が可能
4. ハンドル色は、黒、赤、青、緑から選択可能
※黒以外はオプション販売です



※プラスチックハンドルが外れた場合でも開閉操作可能です。

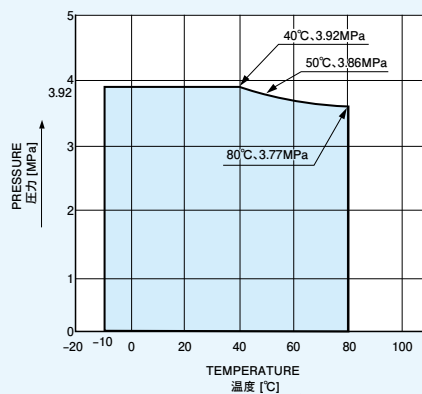
仕様

最高使用圧力 (MPa)	使用温度範囲 (°C)
3.92	-10~+80

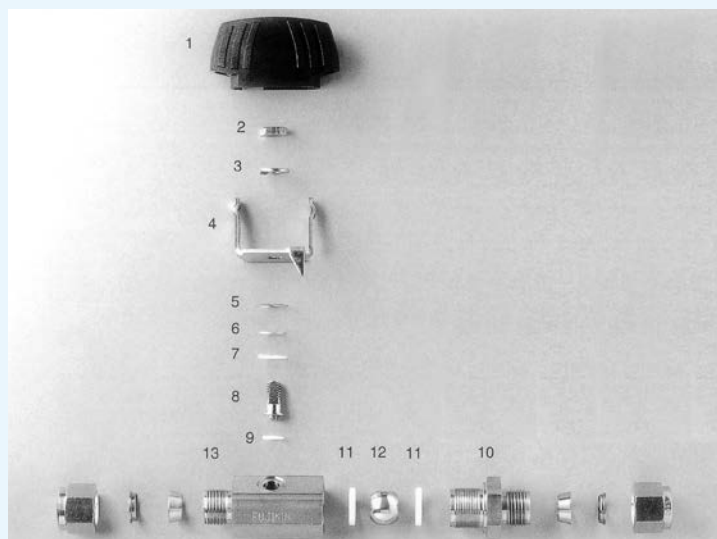
使用流体

エア、窒素、ヘリウム等の不活性ガス並びに接液部品を腐食させないガス及び液体。

温度・圧力線図



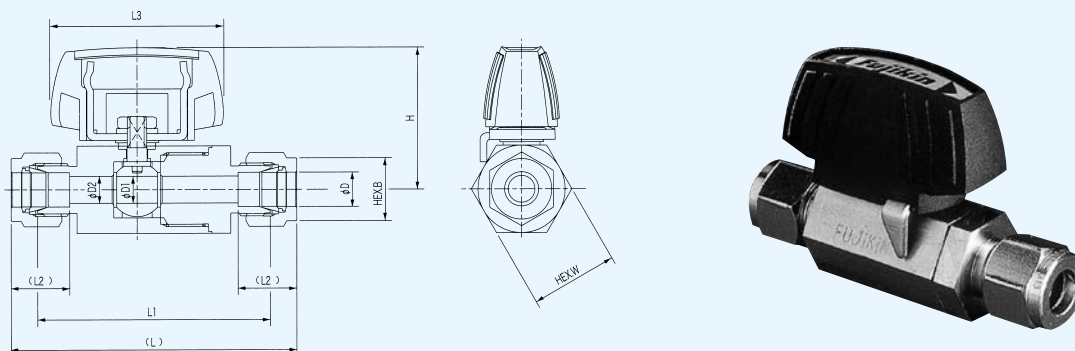
部品構成表



No.	部品名	材質
1	ハンドル	PBT
2	ナット	SUS 304
3	スプリングワッシャー	SUS 304
4	ハンドルステー	SUS 430
5	サラパネ	SUS 304
6	グランドワッシャー ※	SUS 304
7	パッキン ※	G-PTFE
8	ステム ※	SUS 316
9	パッキン ※	G-PTFE
10	エンドキャップ ※	SUS 316
11	シート ※	G-PTFE
12	ボール ※	SUS 316
13	ボディ ※	SUS 316

※:接液(ガス)部品

ニュー-V-Lok 接続



●寸法表(ミリサイズ)

UNIT(mm)

呼び径 D	オリフィス径 D1	穴径 D2	面間距離		管接続部 L2	高さ H	ハンドル長さ L3	ナット対辺 B	ボディ対辺 W	Cv値	品番
			L	L1							
6	5	4.8	72.8	58	15.3	33	41	14	17	1.4	PUBV-94-6-V
8	7.5	6.4	77	62	16.2	40	50	16	21	3.5	PUBV-94-8-V
10	9	7.9	84.8	69.6	17.2	42	50	19	26	5	PUBV-94-10-V
12	9	9.5	90.2	70	22.8	42	50	22	26	5	PUBV-94-12-V

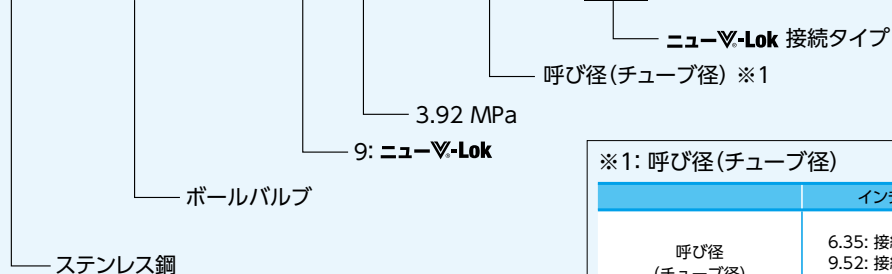
●寸法表(インチサイズ)

UNIT(mm)

呼び径 D	オリフィス径 D1	穴径 D2	面間距離		管接続部 L2	高さ H	ハンドル長さ L3	ナット対辺 B		ボディ対辺 W	Cv値	品番
			L	L1				in	mm			
6.35	5	4.8	72.8	58	15.2	33	41	9/16	14.3	17	1.4	PUBV-94-6.35-V
9.52	7.5	7.1	77.8	63	16.8	40	50	11/16	17.5	21	3.5	PUBV-94-9.52-V
12.7	9	10.4	90.2	70	22.9	42	50	7/8	22.2	26	5	PUBV-94-12.7-V

品番

PUBV-94-6-V



※1: 呼び径(チューブ径)

	インチサイズ	ミリサイズ
呼び径 (チューブ径)	6.35: 接続部 φ 6.35	6: 接続部 φ 6
	9.52: 接続部 φ 9.52	8: 接続部 φ 8
	12.7: 接続部 φ 12.7	10: 接続部 φ 10 12: 接続部 φ 12