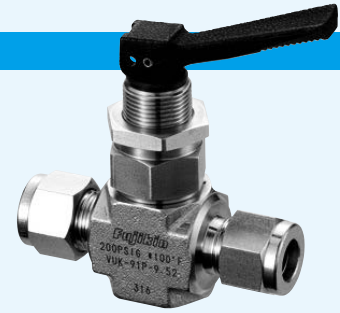
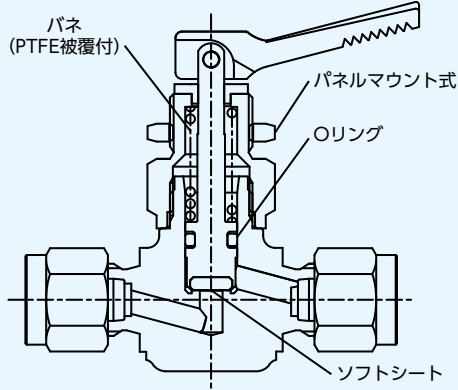


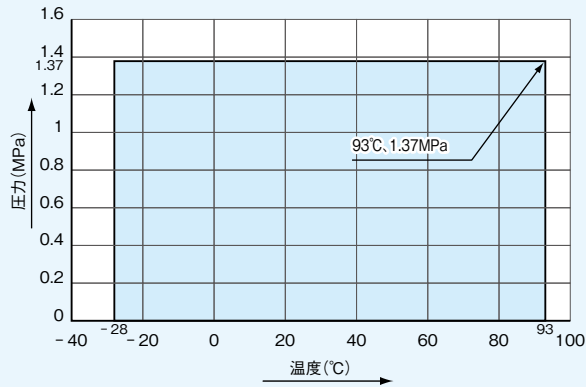
特長

1. コンパクト設計
2. ワンタッチ開閉操作
3. パネルマウント式
4. 接続形式は **V-Lok**



仕様

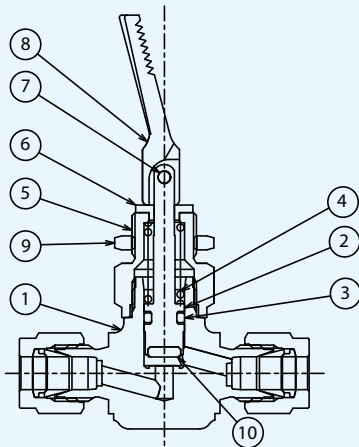
温度・圧力線図



使用流体

エア、窒素、ヘリウム等の不活性ガス並びにバルブの接液部品を腐食させないガス及び液体。

構造及び材質

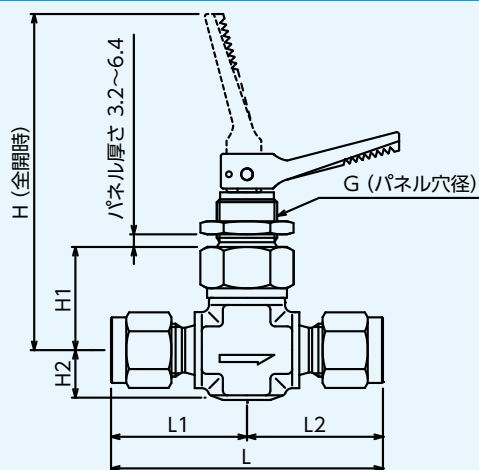


No.	部品名	材質
1	ボディ ※	ASTM A182 316
2	ステム ※	ASTM A276 316
3	Oリング ※	FKM
4	バネ	SUS631J1
5	パッキンナット	ASTM A276 316
6	ワッシャー	ナイロン
7	ロールピン	SUS304
8	ハンドル	ナイロン
9	パネルナット	ASTM A276 304 または ASTM A276 316
10	ステムチップ ※ 潤滑剤	PTFE フッ素系

※: 接液部品

寸法

グローブ型



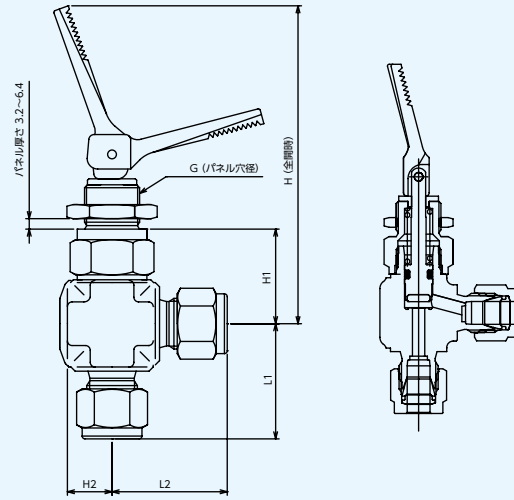
接続形式	呼び径	最高使用圧力 (MPa)	オリフィス径 (mm)	寸法 (mm)						品番		
				L	L1	L2	H	H1	H2		G	
V-Lok	6.35	1.37	3.2	57.4	28.7		71.4	21.8	9.5	13.5	VUK-91P-6.35	
	9.52		6.4	65.5	32.8		90.4	26.9	12.7	16.8	VUK-91P-9.52	
	12.7			71.1	35.6	VUK-91P-12.7						
	6		3.2	57.4	28.7		71.4	21.8	9.5	13.5	VUK-91P-6	
	8			56.4	28.2	VUK-91P-8						
	10		6.4	69.1	34.5		90.4	26.9	12.7	16.8	VUK-91P-10	
	12			74.2	37.1	VUK-91P-12						
Rc	1/8		3.2	41.4	20.6		71.4	21.8	9.5	13.5	VUK-11PA	※
	1/4		6.4	53.8	26.9		90.4	26.9	12.7	16.8	VUK-11PB	※
R	1/8		3.2	43.7	21.8		71.4	21.8	9.5	13.5	VUK-11PAM	※
	1/4			49.8	24.9	VUK-11PBM					※	
	3/8		6.4	57.2	28.4		90.4	26.9	12.7	16.8	VUK-11PCM	※
NPTめねじ	1/8		3.2	41.4	20.6		71.4	21.8	9.5	13.5	VUK-11PAN	※
	1/4		6.4	53.8	26.9		90.4	26.9	12.7	16.8	VUK-11PBN	※
NPTおねじ	1/8	3.2	43.7	21.8		71.4	21.8	9.5	13.5	VUK-11PANM	※	
	1/4		49.8	24.9	VUK-11PBNM					※		
	3/8	6.4	57.2	28.4		90.4	26.9	12.7	16.8	VUK-11PCNM	※	

※: 準備中

※技術の進歩のために、使用材料、寸法などは予告なく多少変更することがありますのであらかじめご了承下さい。

寸法

アングル型



接続形式	呼び径	最高使用圧力 (MPa)	オリフィス径 (mm)	寸法 (mm)						品番	
				L1	L2	H	H1	H2	G		
V-Lok	1/4	1.37	3.2	28.7		71.4	21.8	9.5	13.5	VUK-01P-6.35	※
	3/8		6.4	32.8		90.4	26.9	12.7	16.8	VUK-01P-9.52	※
	1/2			35.6						VUK-01P-12.7	※
	6		3.2	28.7		71.4	21.8	9.5	13.5	VUK-01P-6	※
	8			28.2						VUK-01P-8	※
	10		6.4	34.5		90.4	26.9	12.7	16.8	VUK-01P-10	※
	12			37.1						VUK-01P-12	※
Rc	1/8		3.2	20.6		71.4	21.8	9.5	13.5	VUK-31PA	※
	1/4		6.4	26.9		90.4	26.9	12.7	16.8	VUK-31PB	※
R	1/8		3.2	21.8		71.4	21.8	9.5	13.5	VUK-31PAM	※
	1/4			24.9						VUK-31PBM	※
	3/8			28.4						90.4	26.9
NPTめねじ	1/8		3.2	20.6		71.4	21.8	9.5	13.5	VUK-31PAN	※
	1/4		6.4	26.9		90.4	26.9	12.7	16.8	VUK-31PBN	※
NPTおねじ	1/8	3.2	21.8		71.4	21.8	9.5	13.5	VUK-31PANM	※	
	1/4		24.9						VUK-31PBNM	※	
	3/8		28.4						90.4	26.9	12.7

※: 準備中

※技術の進歩のために、使用材料、寸法などは予告なく多少変更することがありますのであらかじめご了承下さい。

品番

VUK
①②③

—

91PA
④⑤⑥⑦

—

6.35
⑧

① バルブシリーズ

② ボディ材質
ステンレス鋼

③ バルブタイプ
トグルバルブ

④ 接続形式

0: **V-Lok**タイプ(アングルタイプ) ※
1: ねじ込みタイプ(グローブタイプ) ※
3: ねじ込みタイプ(アングルタイプ) ※
9: **V-Lok**タイプ(グローブタイプ)

⑤ 最高使用圧力
1.37 MPa

⑥ パネルマウント式

⑦ 接続1

A: Rc1/8 ※
B: Rc1/4 ※
なし: **V-Lok**タイプ

⑧ 接続

なし: ねじ込みタイプ
6 : **V-Lok** 6
8 : **V-Lok** 8
10 : **V-Lok** 10
12 : **V-Lok** 12 ※
6.35 : **V-Lok** 1/4
9.52 : **V-Lok** 3/8
12.7 : **V-Lok** 1/2

※: 準備中