

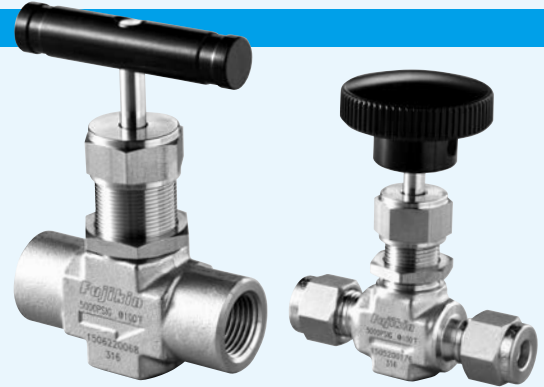
## 特長

1. 一体型ボディのコンパクト設計
2. 低トルクで優れた操作性
3. パネルマウント式
4. 直線的な流量調整
5. 丸ハンドル・バーハンドル対応
6. 2種類のステムデザイン

VEE タイプ

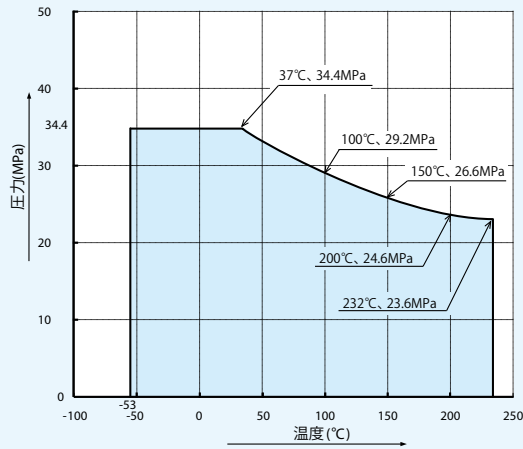


レギュレイトング タイプ



## 仕様

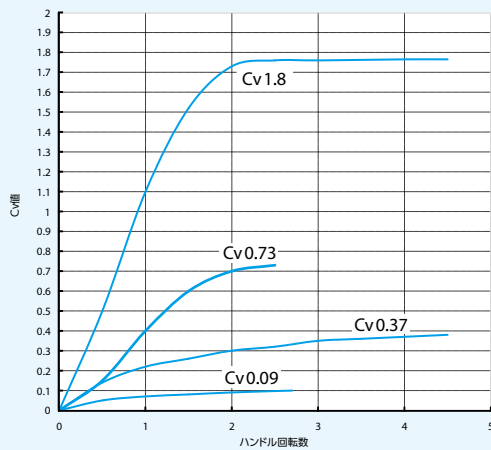
### 温度・圧力線図



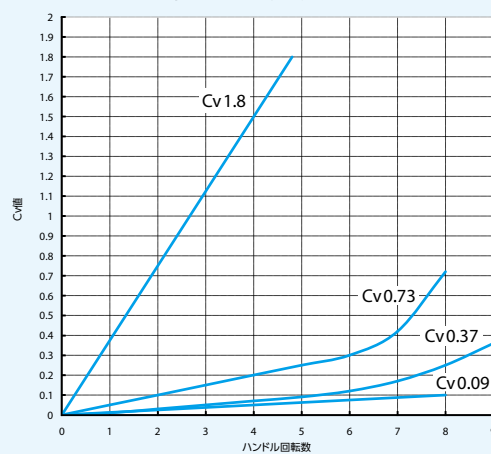
注: 接続形式が **V-Lok** タイプの場合は、使用するチューブによって最高使用圧力が低くなる場合があります。詳細はP12仕様の表1-1、1-2を参照して下さい。

## Cv値

VEE タイプ ステム



レギュレイトング タイプ

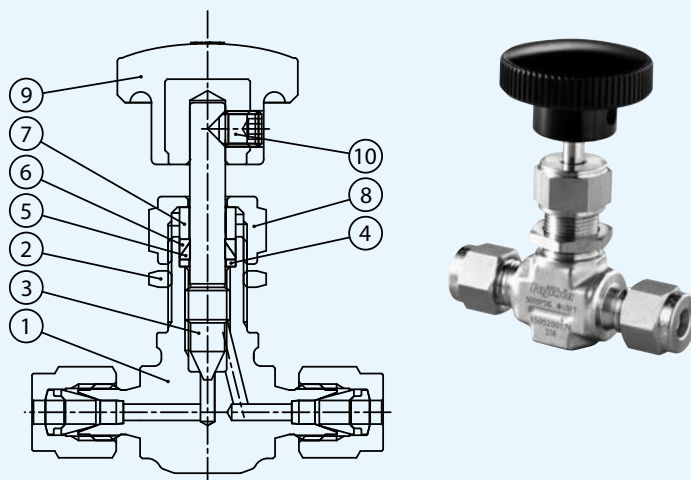


## 使用流体

エア、窒素、ヘリウム等の不活性ガス並びにバルブの接液部分を腐食させないガス及び液体。

※技術の進歩のために使用材料、寸法など予告なく多少変更することがありますのであらかじめご了承下さい。

## 構造及び材質



No.	部品名	材質
1	ボディ ※	ASTM A182 316
2	パネルナット	ASTM A276 316
3	ステム	VEE タイプ ※
	レギュレイティング タイプ ※	ASTM A276 316 (Crメッキ)
4	下部ブランド ※	ASTM A276 316
5	下部パッキン ※	PTFE
6	上部パッキン	PTFE
7	パッキンブランド	ASTM A276 316
8	パッキンナット	ASTM A276 316
9	ハンドル	A6061
10	止めねじ	SUS 316

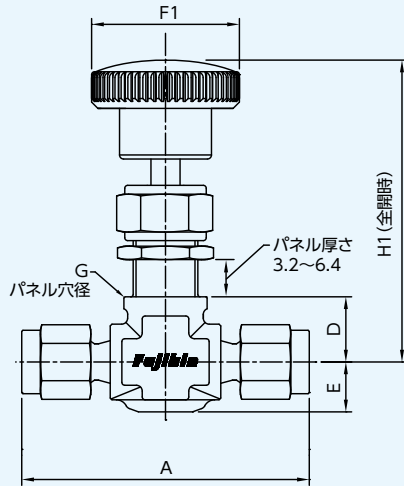
※：接液部品



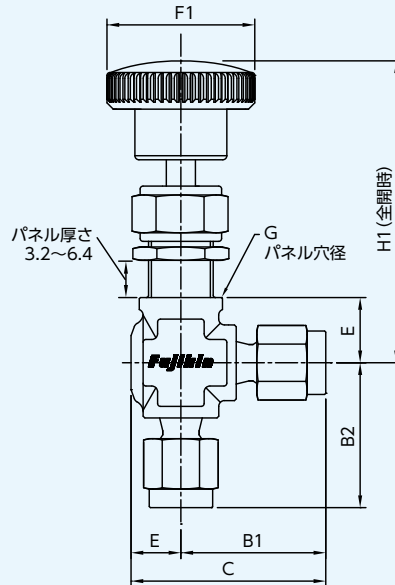
## 寸法



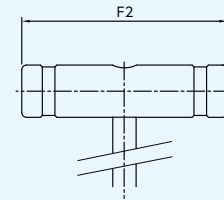
グローブ タイプ



アングル タイプ



バーハンドル タイプ



接続形式	呼び径	最高使用圧力 (MPa)	オリス径 (mm)	寸法 (mm)											品番								
				Cv値	A	B1	B2	C	D	E	F1	F2	G	H1		H2							
V-Lok	3.2	34.4	2	0.09	49.3	24.9	32.8	11.2	7.9	25.4	44	11.9	57.9	48.4	VUH-934P-3.2								
	3				57.6										VUH-934P-3 ※								
NPTめねじ	1/8				47.8	23.9									31.8	VUH-134PAN-S ※							
	6.35				57.6	28.7									38.4	VUH-934P-6.35							
V-Lok	6				4.4	0.37									59.4	29.7	39.1	9.7	35.1	13.5	63.5	51.4	VUH-934P-6
	8														41.1	20.6	30.2	VUH-934P-8					
NPTめねじ	1/8		65.5	32.8	45.5	14	12.7	47.8	64	19.8	75.4	61.7	VUH-134PAN ※										
	9.52		71.1	35.6	48.3	VUH-934P-9.52																	
V-Lok	12.7		6.4	0.73	66	33	45.7	14	12.7	47.8	64	19.8	75.4	61.7	VUH-934P-12.7-S								
	10				71.1	35.6	48.3	VUH-934P-10															
NPTめねじ	1/4		53.8	26.9	39.6	19.1	76.2	76.2	26.2	99.3	97.4	VUH-934P-12-S ※											
	12.7		96.5	48.3	67.3	19.1	76.2	76.2	26.2	99.3	97.4	VUH-134PBN											
V-Lok	19.05	9.5	1.8	76.2	38.1	57.2	19.1	76.2	76.2	26.2	99.3	97.4	VUH-934P-12.7										
	12												VUH-934P-19.05										
NPTめねじ	3/8	18	VUH-934P-12																				
	1/2	76.2	38.1	57.2	19.1	76.2	76.2	26.2	99.3	97.4	VUH-934P-18 ※												
														VUH-134PCN									
														VUH-134PDN									

※：準備中

## 品番

VUH — 934P — 6 — PK — BH  
①      ② ③      ④      ⑤      ⑥

## ① 基本型式

VUH : VEE タイプ システム  
 VUN : レギュレーティングタイプ システム ※  
 (VUD : ソフトシールタイプ システム) ※

## ⑤ パッキン材質

(表記なし) : PTFE  
 PK : PEEK ※  
 PA : PFA ※  
 PE : ポリエチレン ※

## ② 接続形式

0 : V-Lok アングル タイプ ※  
 1 : ねじ込み グローブ タイプ  
 3 : ねじ込み アングル タイプ ※  
 9 : V-Lok グローブ タイプ

## ⑥ ハンドル形状

(表記なし) : 丸ハンドル  
 BH : バーハンドル タイプ

## ③ 設計圧力

34.4 MPa

## ④ 接続サイズ

3 : 3mm V-Lok ※  
 6 : 6mm V-Lok  
 8 : 8mm V-Lok  
 10 : 10mm V-Lok  
 12 : 12mm V-Lok  
 12-S : 12mm V-Lok (ボディサイズ小) ※  
 3.2 : 3.2mm V-Lok  
 6.35 : 6.35mm V-Lok  
 9.52 : 9.52mm V-Lok  
 12.7 : 12.7mm V-Lok  
 12.7-S : 12.7mm V-Lok (ボディサイズ小)  
 19.05 : 19.05mm V-Lok

継手サイズに対し、ボディサイズが  
 2種類ある場合、小さいサイズに対し、  
 継手サイズの後にSが付きます。

Ex.) 12-S、12.7-S、AN-S

AN : 1/8NPT めねじ ※  
 AN-S : 1/8NPT めねじ (ボディサイズ小) ※  
 BN : 1/4NPT めねじ  
 CN : 3/8NPT めねじ  
 DN : 1/2NPT めねじ

※ : 準備中