



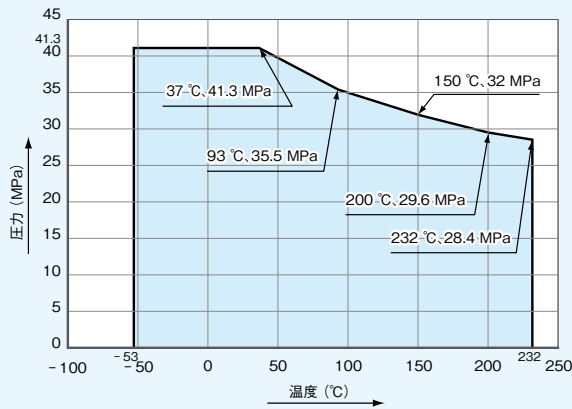
特長

1. パネルマウント式。
2. 流量調整型システム、無回転ボール型システムの2タイプ。
3. 接続形式 **V-Lok**。
4. 高圧ガス大臣認定品も対応可能です。
(ただし、温度・圧力線図がカタログ掲載のものとは異なりますので、お問合せ下さい。)

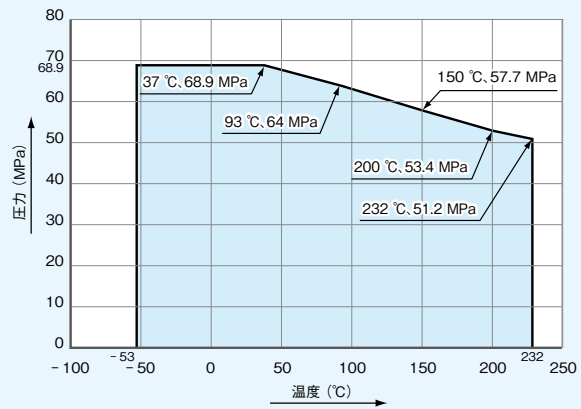
仕様

温度・圧力線図

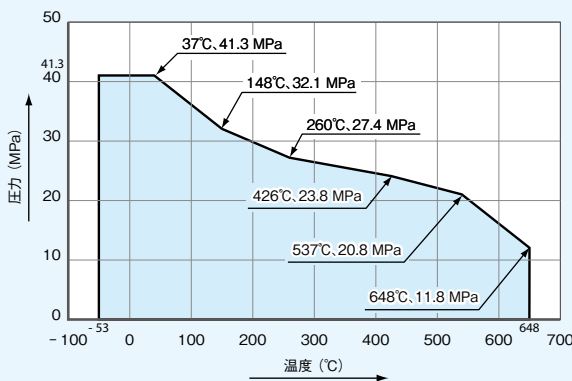
VUH-941 シリーズ PTFE パッキンタイプ



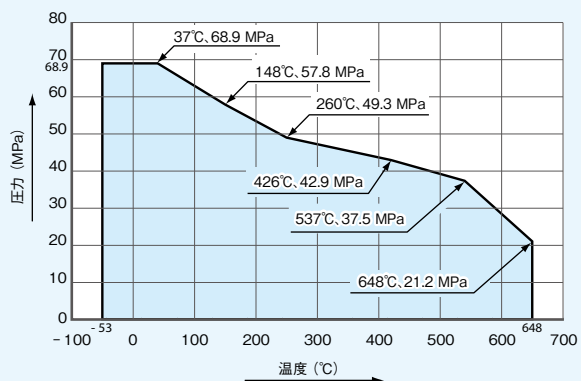
VUH-968 シリーズ PTFE パッキンタイプ



VUH-941 シリーズ グラフォイルパッキンタイプ



VUH-968 シリーズ グラフォイルパッキンタイプ



注: 接続形式が **V-Lok** タイプの場合は、使用するチューブによって最高使用圧力が低くなる場合があります。
詳細はP12仕様の表1-1、1-2を参照して下さい。

使用流体

PTFE パッキンタイプ

エア、窒素、ヘリウム等の不活性ガス並びにバルブの接液部を腐食させないガス及び液体。

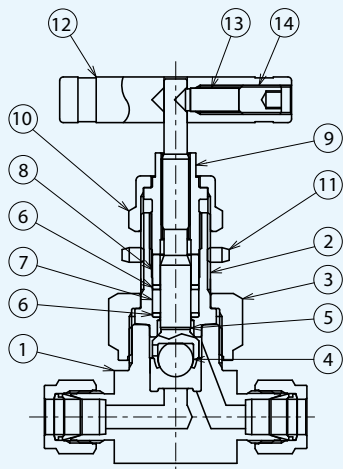
グラフォイルパッキンタイプ

水蒸気及び水等、バルブの接液部を腐食させない液体。

※技術の進歩のために使用材料、寸法など予告なく多少変更することがありますのであらかじめご了承下さい。

構造及び材質

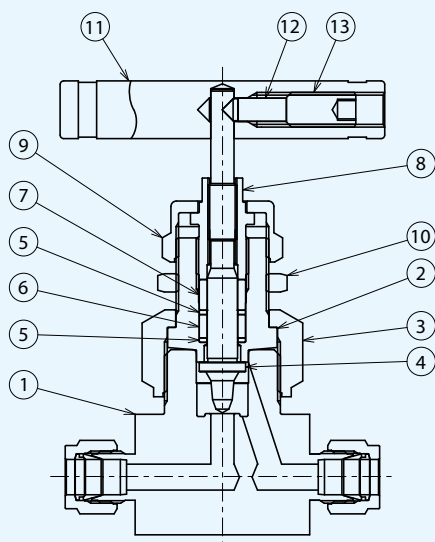
VUH-941 シリーズ



No.	部品名	材質
1	ボディ	※ ASTM A479 316
2	ボンネット	※ ASTM A479 316
3	ボンネットナット	ASTM A276 316
4	ボールチップ	※ ASTM A276 316
5	ステム	※ ASTM A276 316
6	パッキンサポート	※ C-PTFE
7	パッキン	※ PTFE
8	グランド	ASTM A276 316
9	パッキンボルト	ASTM A276 316
10	ロックナット	ASTM A276 316
11	パネルナット	ASTM A276 304 または ASTM A276 316
12	ハンドル	A6061B
13	ピン	SUS316
14	止めねじ	SUSXM7

※: 接液部品

VUH-968 シリーズ

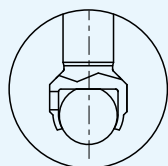


No.	部品名	材質
1	ボディ	※ ASTM A479 316
2	ボンネット	※ ASTM A479 316
3	ボンネットナット	ASTM A276 316
4	ステム	※ ASTM A276 316
5	パッキンサポート	※ C-PTFE
6	パッキン	※ PTFE
7	グランド	ASTM A276 316
8	パッキンボルト	ASTM A276 316
9	ロックナット	ASTM A276 316
10	パネルナット	ASTM A276 304 or ASTM A276 316
11	ハンドル	A6061B
12	ピン	SUS316
13	止めねじ	SUSXM7

※: 接液部品

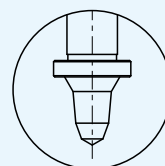
ステムタイプ

VUH-941 シリーズ



無回転ボール型ステムチップ

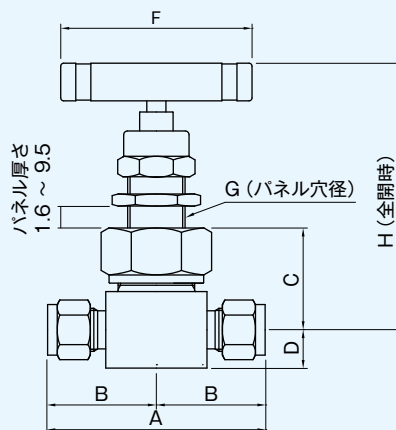
VUH-968 シリーズ



流量調節型ステムチップ

寸法

VUH-941 シリーズ

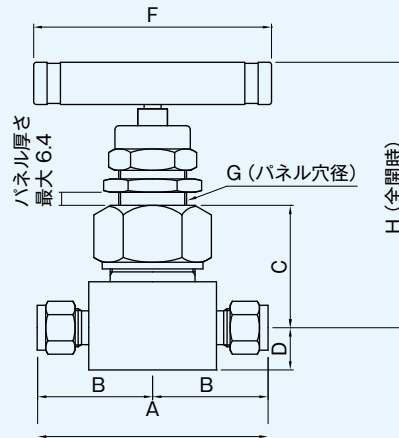


接続形式	呼び径	最高使用圧力 (MPa)	オリフィス径 (mm)	寸法 (mm)							品番	
				A	B	C	D	F	G	H		
V-Lok	6.35	41.3	4	61	30.5	27.7	9.7	44.4	15.1	77.2	VUH-941P-6.35	
	9.52			71.9	35.8	34	12.7	63.5	19.8	94	VUH-941P-9.52	
	12.7		77.2	38.6	VUH-941P-12.7-S							
			11.1	99.6	49.8	46.2	15.7	88.9	26.2	121	VUH-941P-12.7	
NPTめねじ	1/4		4	52.3	26.2	27.7	9.9	44.4	15.1	77.2	VUH-141PBN	*
	3/8		6.4	57.2	28.4	34	12.7	63.5	19.8	94	VUH-141PCN	*
	1/2		11.1	79.2	39.6	46.2	15.7	88.9	26.2	121	VUH-141PDN	*
Rc	1/4		4	52.3	26.2	27.7	9.9	44.4	15.1	77.2	VUH-141PB	*
	3/8		6.4	57.2	28.4	34	12.7	63.5	19.8	94	VUH-141PC	*
	1/2		11.1	79.2	39.6	46.2	15.7	88.9	26.2	121	VUH-141PD	*

※: 準備中

※技術の進歩のために使用材料、寸法など予告なく多少変更することがありますのであらかじめご了承下さい。

VUH-968 シリーズ



接続形式	呼び径	最高使用圧力 MPa)	オリフィス径 mm)	寸法 (mm)							品番
				A	B	C	D	F	G	H	
V-Lok	6.35	68.9	4	71.6	35.8	35.1	12.7	63.5	20.6	84.1	VUH-968P-6.35
	9.52		6.4	86.1	43	45.8	15.8	88.9	26.9	108	VUH-968P-9.52
NPTめねじ	1/4		4	57.2	28.6	35.1	12.7	63.5	20.6	84.1	VUH-168PBN ※
	3/8		6.4	82.6	41.3	49.3	19.8	88.9	26.9	108	VUH-168PCN ※
	1/2		6.4	82.6	41.3	49.3	19.8	88.9	26.9	108	VUH-168PDN ※
Rc	1/4		4	57.2	28.6	35.1	12.7	63.5	20.6	84.1	VUH-168PB ※
	3/8		6.4	82.6	41.3	49.3	19.8	88.9	26.9	108	VUH-168PC ※
	1/2		6.4	82.6	41.3	49.3	19.8	88.9	26.9	108	VUH-168PD ※

※: 準備中

品番

VUH — 141P — BN — GR
①②③ ④⑤⑥ ⑦ ⑧

- | | | | |
|--|---|---|--|
| <p>① バルブシリーズ</p> <p>② ボディ材質
ステンレス鋼</p> <p>③ バルブタイプ
ニードルバルブ</p> | <p>④ 接続形式
1: ねじ込みタイプ
9: V_R-Lok タイプ</p> <p>⑤ 最高使用圧力
41: 41.3 MPa
68: 68.9 MPa</p> <p>⑥ パネルマウント式</p> | <p>⑦ 接続
B: Rc1/4 ※
C: Rc3/8 ※
D: Rc1/2 ※
BN: 1/4NPT ※
CN: 3/8NPT ※
DN: 1/2NPT ※</p> <p>6.35: V-Lok 6.35
9.52: V-Lok 9.52
12.7: V-Lok 12.7</p> | <p>⑧ グランドパッキン材質
なし: PTFE+C-PTFE
GR: グラファイト</p> |
|--|---|---|--|

※: 準備中

※技術の進歩のために使用材料、寸法など予告なく多少変更することがありますのであらかじめご了承下さい。