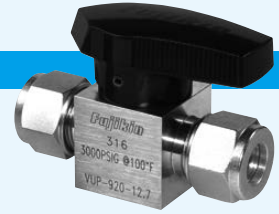


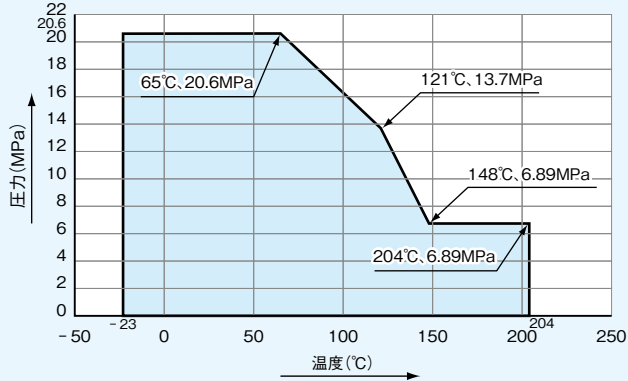
## 特長

1. シンプルでコンパクトな設計。
2. 低トルクで操作可能。
3. 1/4回転で全開、全閉操作。



## 仕様

### 温度・圧力線図



注: 接続形式が **V-Lok** タイプの場合は、使用するチューブによって最高使用圧力が低くなる場合があります。詳細はP12仕様の表1-1、1-2を参照して下さい。

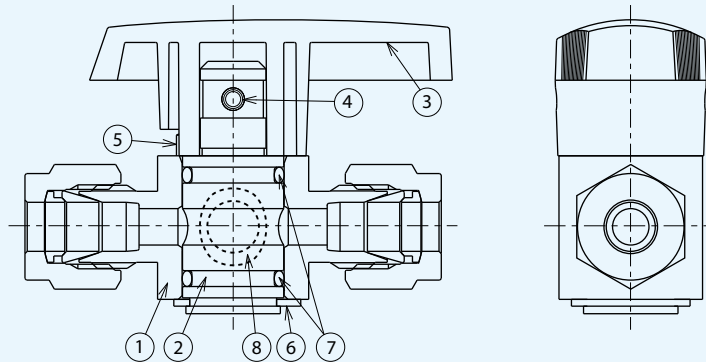
### 使用流体

エア、窒素、ヘリウム等の不活性ガス並びにバルブの接液部品を腐食させないガス及び液体。

## 注意

1. 流体を二次側から一次側に流す場合の最大差圧は1.03 MPaです。
2. 二次側から一次側へ流している状態で流量を絞ると、Oリングに損傷を与える恐れがあります。

## 構造及び材質



No.	部品名	材質
1	ボディ	※1 ASTM A479 316
2	プラグ	※1 ASTM A479 316 (PTFE被覆)
3	ハンドル	ポリエーテルイミド
4	スプリングロールピン	SUS304
5	ストップピン	SUS304
6	Cリング	SUS304
7	Oリング	※1、※2 FKM (PTFE被覆)
8	Oリング	※1、※2
潤滑剤		シリコン ベース

※ 1: 接液部品

※ 2: No.7、8単体でのご注文の場合は、P129のメンテナンスパーツ品番をご参照下さい。

※ 技術の進歩のために使用材料、寸法など予告なく多少変更することがありますのであらかじめご了承下さい。

**操作**

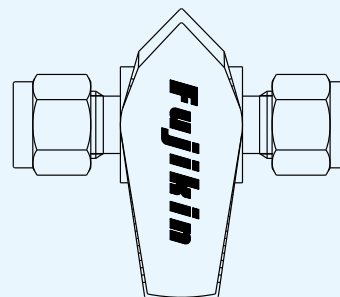
全開状態



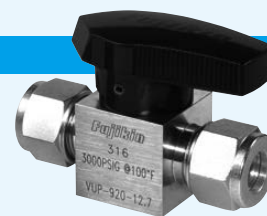
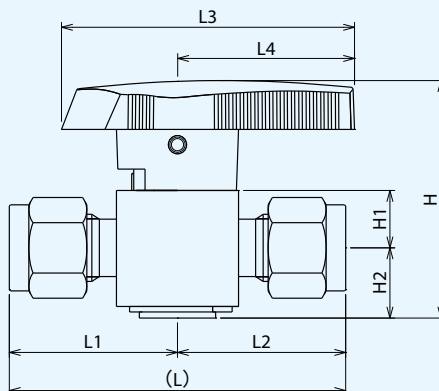
中間開状態



全閉状態

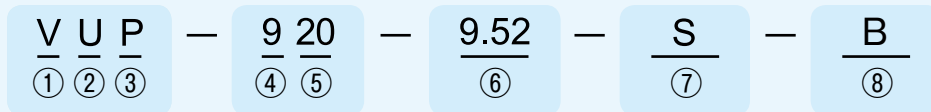


**寸法**



接続形式	呼び径 (接続)	最高使用圧力 (MPa)	オリフィス径 (mm)	寸法(mm)									品番
				L	L1	L2	H	H1	H2	L3	L4	W	
V-Lok	6.35	20.6	4.4	55.1	27.6	39.1	9.4	11.7	48	29	19.1	VUP-920-6.35	
				58.2	29.1							VUP-920-9.52-S	
	9.52		7.2	67.6	33.8	54.4	14.2	16.8	62.7	38.1	28.4	VUP-920-9.52	
				73.2	36.6							VUP-920-12.7	
NPTめねじ	1/4		4.4	53.1	26.6	39.1	9.4	11.7	48	29	19.1	VUP-120BN	
	1/2		7.2	73.2	36.6	54.4	14.2	16.8	62.7	38.1	28.4	VUP-120DN	
Rc	1/4		4.4	56.1	28.1	39.1	9.4	11.7	48	29	19.1	VUP-120B	
	1/2		7.2	79.8	39.9	54.4	14.2	16.8	62.7	38.1	28.4	VUP-120D	

## 品番



- |                                                                      |                                                                                                                                                                                                                                          |                                                                                                                                                                                   |
|----------------------------------------------------------------------|------------------------------------------------------------------------------------------------------------------------------------------------------------------------------------------------------------------------------------------|-----------------------------------------------------------------------------------------------------------------------------------------------------------------------------------|
| <p>① 製品シリーズ</p> <p>② ボディ材質<br/>ステンレス鋼</p> <p>③ バルブタイプ<br/>プラグバルブ</p> | <p>④ 接続形式<br/>1: ねじ込み式<br/>9: <b>V-Lok</b>タイプ</p> <p>⑤ 最高使用圧力<br/>20.6 MPa</p> <p>⑥ 接続<br/>6.35: <b>V-Lok</b> 6.35<br/>9.52: <b>V-Lok</b> 9.52<br/>12.7: <b>V-Lok</b> 12.7<br/>BN: 1/4 NPT<br/>DN: 1/2 NPT<br/>B: RC1/4<br/>D: RC1/2</p> | <p>⑦ ボディサイズ<br/>空白: 標準<br/>S: 小型</p> <p>⑧ ハンドルカラー<br/>なし: 緑<br/>B: 青 ※<br/>BK: 黒 ※<br/>RE: 赤 ※<br/>Y: 黄 ※<br/>YR: 橙 ※</p> <p>注: 出荷後のハンドルカラー変更はできません。<br/>ご注文時にハンドルカラーをご指定下さい。</p> |
|----------------------------------------------------------------------|------------------------------------------------------------------------------------------------------------------------------------------------------------------------------------------------------------------------------------------|-----------------------------------------------------------------------------------------------------------------------------------------------------------------------------------|

※: 準備中

## メンテナンスパーツ(Oリング単体)品番

オリフィス径 (mm)	バルブ品番	Oリング単体品番
4.4	VUP-920-6.35	GT O リング VUP-920-6.35
	VUP-920-9.52-S	
	VUP-120BN	
	VUP-120B	
7.2	VUP-920-9.52	GT O リング VUP-920-9.52
	VUP-920-12.7	
	VUP-120-DN	
	VUP-120D	

注: 分解・点検される際は、必ず取扱説明書 (No. TKS01-120910-01) の分解・点検手順をご参照の上、作業を実施して下さい。