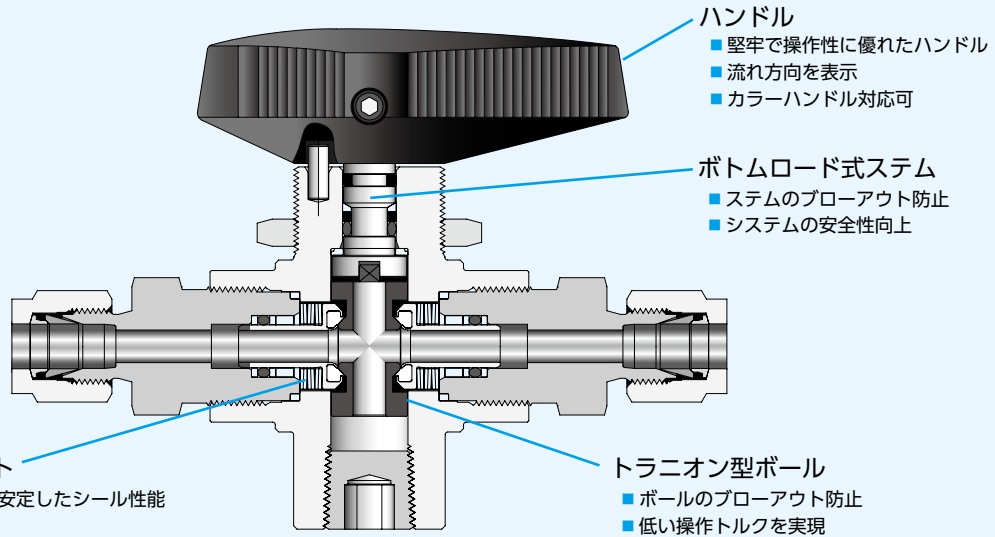


特長

1. コンパクトで大流量に対応する設計。
2. 低トルクで操作可能。
3. フローパターン: 2方タイプ、3方タイプ。
4. パネル取付可能。
5. 高圧ガス大臣認定品も対応可能です。(VUBV-941シリーズ)
(ただし、温度・圧力線図がカタログ掲載のものとは異なりますので、お問合せ下さい。)



ハンドル

- 堅牢で操作性に優れたハンドル
- 流れ方向を表示
- カラーハンドル対応可

ボトムロード式ステム

- ステムのブローアウト防止
- システムの安全性向上

スプリングロード式シート

- 低圧、高圧の何れの場合にも安定したシール性能
- 低い操作トルクを実現
- 圧力サージ(急激な圧力上昇)によるシートの摩擦を低減

トラニオン型ボール

- ボールのブローアウト防止
- 低い操作トルクを実現

ボールバルブについての重要事項

1. **Fujikin** 製ボールバルブは、全開或いは全閉状態で使用するよう設計しています。
2. 長時間使用していないバルブを最初に操作する際は、より大きな操作トルクが必要になることがあります。

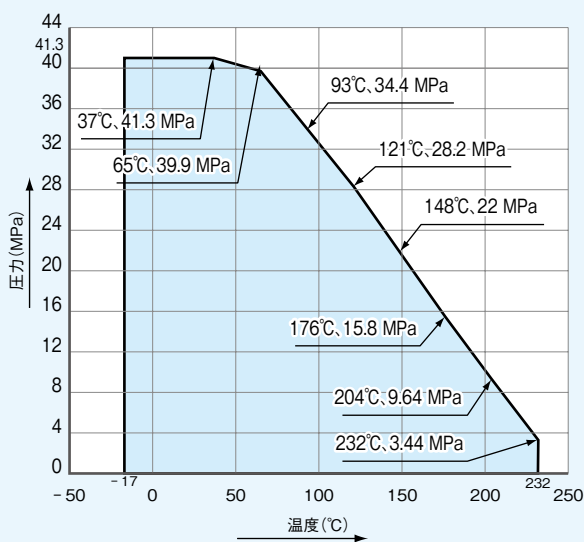
仕様

使用温度範囲、最高使用圧力

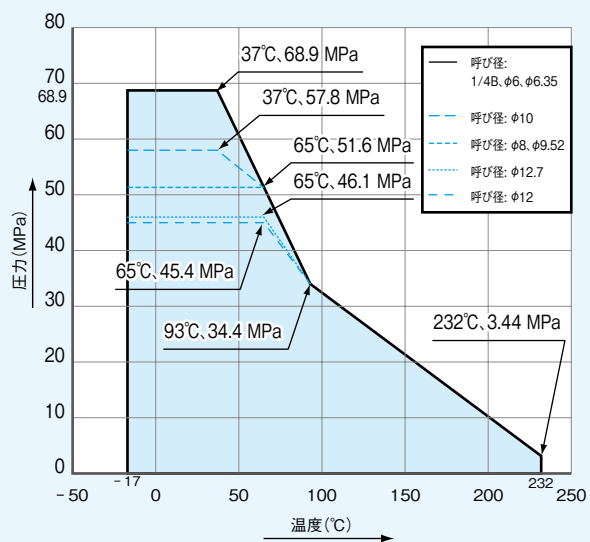
製品シリーズ	シート材質	使用温度範囲(°C)	最高使用圧力(MPa)
VUBV-941 シリーズ	PEEK	-17 ~ +232	41.3
VUBV(T)-968 シリーズ			45.4 ~ 68.9

温度・圧力線図

VUBV-941シリーズ



VUBV(T)-968シリーズ



注1: 0°C未満の低温でのご使用を計画されている場合には、事前にご相談下さい。

注2: 高圧ガス大臣認定品も製作可能ですが、温度・圧力線図が異なりますので、**Fujikin** までお問合せ願います。

注3: 接続形式が **V-Lok** タイプの場合は、使用するチューブによって最高使用圧力が低くなる場合があります。

詳細はP12仕様の表1-1、1-2を参照して下さい。

使用流体

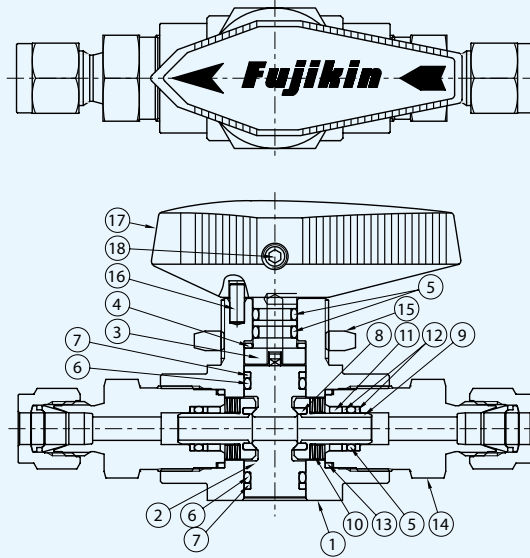
エア、窒素、ヘリウム等の不活性ガス並びにバルブの接液部品を腐食させないガス及び液体。

※技術の進歩のために使用材料、寸法など予告なく多少変更することがありますのであらかじめご了承下さい。

構造及び材質

VUBV-941 シリーズ

2方タイプ



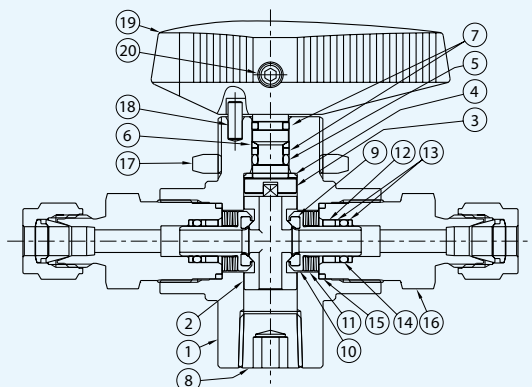
No.	部品名	材質
1	ボディ	※ ASTM A479 316
2	ボール	※ ASTM A276 316
3	ステム	ASTM A276 316
4	ステムベアリング	C-PTFE
5	Oリング(1)	※ FKM
6	Oリング(2)	※ FKM
7	バックアップリング	C-PTFE
8	シート	※ PEEK
9	シートキャリア	※ ASTM A276 316
10	皿パネ	※ インコネル X-750
11	シートキャリアガイド	※ ASTM A276 316
12	シートキャリア バックアップリング	※ C-PTFE
13	エンドスクリューシール	※ PTFE
14	エンドスクリュー	※ ASTM A479 316
15	パネルナット	ASTM A276 304 または ASTM A276 316
16	ストップピン	SUS304
17	ハンドル	フェノール樹脂 + C3604B
18	止めねじ	S17400 または SUS630

※:接液部品
ボールの上下(トラニオン部)には、PTFEコーティングを実施しています。

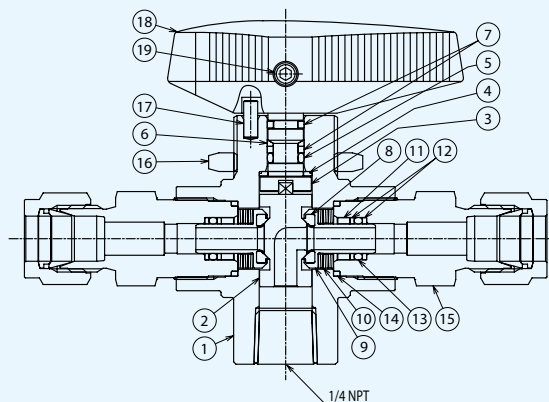
構造及び材質

VUBV-968 シリーズ

2方タイプ



3方タイプ



No.	部品名	材質
1	ボディ ※1	ASTM A479 316
2	ボール ※1、※2	ASTM A276 316
3	ステム	ASTM A276 316
4	ステムベアリング	PEEK
5	ステム Oリング ※1	FKM
6	ステムバックアップリング 1	PEEK
7	ステムバックアップリング 2	PTFE
8	プラグ ※1	ASTM A479 316
9	シート ※1	PEEK
10	シートキャリア ※1	ASTM A276 316
11	皿パネ ※1	インコネル X-750
12	シートキャリアガイド ※1	ASTM A276 316
13	シートキャリアバックアップリング ※1	C-PTFE
14	シートキャリア Oリング ※1	FKM
15	エンドスクリューシール ※1	PTFE
16	エンドスクリュー ※1	ASTM A479 316
17	パネルナット	ASTM A276 304 または ASTM A276 316
18	ストップピン	SUS304
19	ハンドル	フェノール樹脂 + C3604B
20	止めねじ	S17400 または SUS630

No.	部品名	材質
1	ボディ ※1	ASTM A479 316
2	ボール ※1、※2	ASTM A276 316
3	ステム	ASTM A276 316
4	ステムベアリング	PEEK
5	ステム Oリング ※1	FKM
6	ステムバックアップリング 1	PEEK
7	ステムバックアップリング 2	PTFE
8	シート ※1	PEEK
9	シートキャリア ※1	ASTM A276 316
10	皿パネ ※1	インコネル X-750
11	シートキャリアガイド ※1	ASTM A276 316
12	シートキャリアバックアップリング ※1	C-PTFE
13	シートキャリア Oリング ※1	FKM
14	エンドスクリューシール ※1	PTFE
15	エンドスクリュー ※1	ASTM A479 316
16	パネルナット	ASTM A276 304 または ASTM A276 316
17	ストップピン	SUS304
18	ハンドル	フェノール樹脂 + C3604B
19	止めねじ	S17400 または SUS630

※1:接液部品

※2:ボールの上下(トラニオン部)には、PTFEコーティングを実施しています。

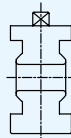
※1:接液部品

※2:ボールの上下(トラニオン部)には、PTFEコーティングを実施しています。

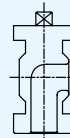
ボール形状について

3方タイプでは、2方タイプのNo.8 プラグがなくなり、No.2 ボールの形状が異なります。

2方タイプ

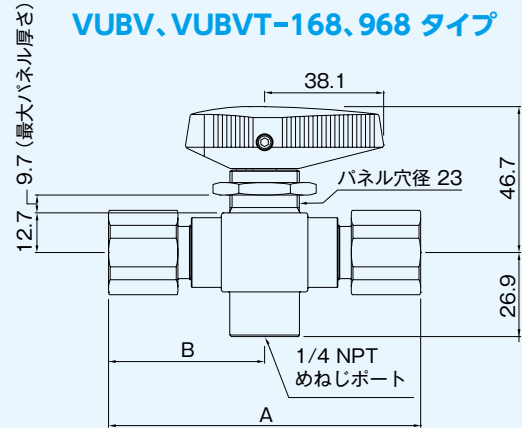
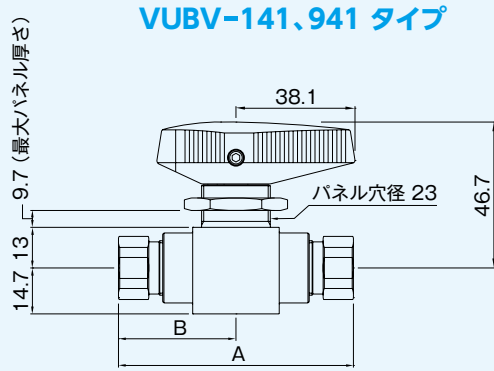
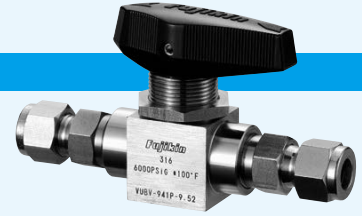


3方タイプ



品番及び寸法

1. 寸法は参考情報として記載しており、予告無く変更される場合があります。
2. 接続形式が V-Lok 継手の場合は、ナットを指締めした状態の寸法です。(A、B寸法)



(単位: mm)

フローパターン	接続形式	呼び径	オリフィス径	寸法		品番		
				A	B			
2方バルブ	V-Lok	6.35	4.8	105	52.6	VUBV-941P-6.35	VUBV-968P-6.35	
		9.52		112	55.6	VUBV-941P-9.52	VUBV-968P-9.52	
		12.7		117	58.4	VUBV-941P-12.7	VUBV-968P-12.7	
		6		105	52.6	VUBV-941P-6	VUBV-968P-6	
		8				VUBV-941P-8	VUBV-968P-8	
		10		112	55.9	VUBV-941P-10	VUBV-968P-10	
	12	117		58.4	VUBV-941P-12	VUBV-968P-12		
	NPTめねじ	1/4NPT		74.7	37.3	VUBV-141PBN	-	
				99.8	50	-	VUBV-168PBN	
	3方バルブ	V-Lok		6.35	4.8	105	52.6	-
9.52			112	55.6		-	VUBVT-968P-9.52	※
12.7			117	58.4		-	VUBVT-968P-12.7	※
6			105	52.6		-	VUBVT-968P-6	※
8						-	VUBVT-968P-8	※
10			112	55.9		-	VUBVT-968P-10	※
12			117	58.4		-	VUBVT-968P-12	※
NPTめねじ		1/4NPT	99.8	50		-	VUBVT-168PBN	※

注 すべての3方タイプバルブのボトムポートは1/4NPTめねじです。

※:準備中

品番

VUBVT
① ② ③ ④

968 P
⑤ ⑥ ⑦

6.35
⑧

□
⑨

KL
⑩

- ① バルブシリーズ
- ② ボディ材質
ステンレス鋼
- ③ バルブタイプ
ボールバルブ
- ④ フローパターン
なし：2方タイプ
T：3方タイプ
- ⑤ 接続形式
1：ねじ込み式
9：V-Lok タイプ
- ⑥ 最高使用圧力
41：41.3 MPa
68：68.9 MPa
- ⑦ パネルマウント式
- ⑧ 接続
6.35：V-Lok 6.35
9.52：V-Lok 9.52
12.7：V-Lok 12.7
6：V-Lok 6
8：V-Lok 8
10：V-Lok 10
12：V-Lok 12
BN：1/4 NPT
- ⑨ カラーハンドル色
ブランク：ブラック(標準)
B：ブルー
G：グリーン
YR：オレンジ
RE：レッド
Y：イエロー
- ⑩ キーロックタイプ
ブランク：キーロックなし
KL：キーロックタイプ

オプション

カラーハンドルについて

標準品のハンドルカラーはブラックです。ブラック以外のカラーハンドルをご注文の際は、品番末尾に表から該当する記号を付けて下さい。

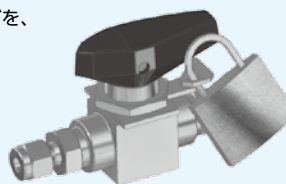
例) ブルーハンドルをご注文の場合
VUBV-941P-6.35-B

ハンドルカラー	品番末尾
ブラック	-
ブルー	-B
グリーン	-G
オレンジ	-YR
レッド	-RE
イエロー	-Y

キーロック・ブラケットについて *

- 標準のロック機器を使用して、方向指示ハンドル付き2方タイプ・ストレート型バルブを、開状態または閉状態で確実にロック。
- ブラケットにある穴にロック部品を固定、または識別タグを取付けることが可能。
- パネル取付けを行った場合は、ブラケットを取付けることは出来ません。

※：準備中



シールキットについて

バルブの分解・メンテナンス時にはシールキットをご購入頂き、分解メンテナンスを実施頂けます。

バルブシリーズ	キット内容
VUBV-941シリーズ(2方タイプ)	<ul style="list-style-type: none"> 取扱説明書、ボール、ステムベアリング Oリング(1)、Oリング(2)、シートアセンブリ(シート+シートキャリア) 皿パネ、エンドスクリューシール、潤滑剤、潤滑剤に関するSDS(安全データシート)
VUBV-968シリーズ(2方タイプ)	<ul style="list-style-type: none"> 取扱説明書、ボール、ステム、ステムベアリング、ステムOリング ステムバックアップリング1、2 シートアセンブリ(シート+シートキャリア)
VUBVT-968シリーズ(3方タイプ)	<ul style="list-style-type: none"> 皿パネ、エンドスクリューシール、潤滑剤、潤滑剤に関するSDS(安全データシート)