

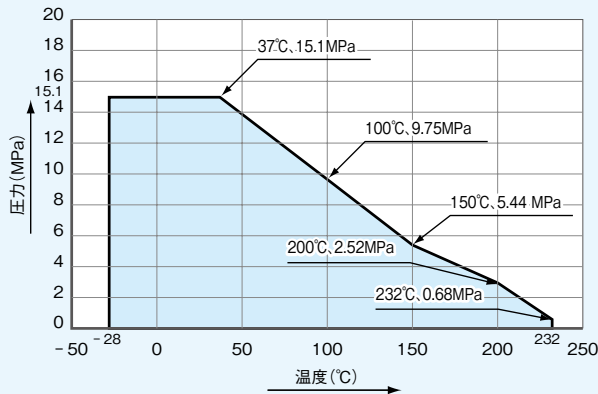
特長

1. 3ピース構造で大流量に対応。
2. 1/4回転のハンドル操作で開閉可能。
3. 接続形式 **V-Lok** タイプ、Rc、NPTめねじ。
4. 手動バルブ、自動バルブ(単作動式、複作動式)があります。
5. 高圧ガス大臣認定品も対応可能です。



仕様

温度・圧力線図

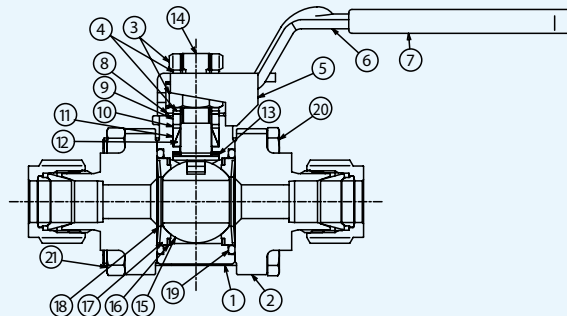


使用流体

エア、窒素、ヘリウム等の不活性ガス並びにバルブの接液部品を腐食させないガス及び液体。

注: 接続形式が **V-Lok** タイプの場合は、使用するチューブによって最高使用圧力が低くなる場合があります。詳細はP12仕様の表1-1、1-2を参照して下さい。

構造及び材質



No.	部品名	材質	No.	部品名	材質
1	ボディ ※	ASTM A351 CF3M	12	ボトムパッキン ※	C-PTFE
2	フランジ ※	ASTM A351 CF3M	13	ステムベアリング ※	SUS316
3	ステムナット	ASTM A276 316	14	ステム ※	ASTM A240 316
4	ステムスプリング	SUS304-CSP	15	ボール ※	ASTM A240 316または、ASTM A351 CF8M
5	ストッププレート	ASTM A240 304	16	サポートリング ※	ASTM A240 316
6	ハンドル	ASTM A240 304	17	シート ※	C-PTFE
7	ハンドルスリーブ	ビニール	18	シートスプリング ※	SUS304-CSP
8	アーススプリング	ASTM A313 302	19	オリング ※	FKM
9	グランド	ASTM B783 316	20	ボルト	SUS316
10	パッキンサポート	PEEK	21	ボルトナット	SUS316
11	トップパッキン ※	C-PTFE			

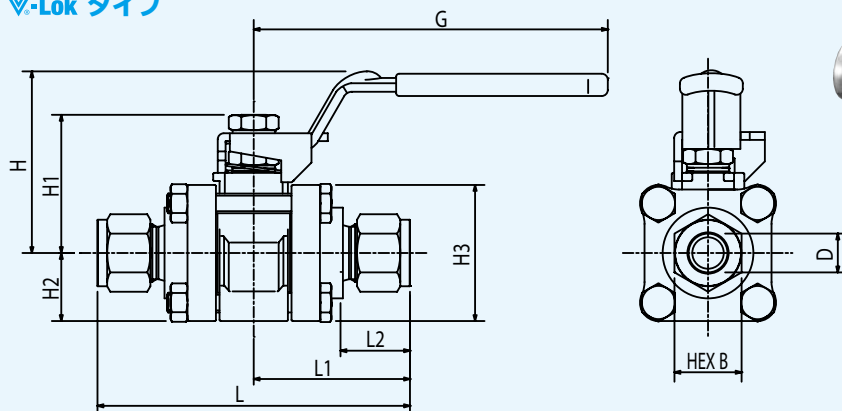
※: 接液部品

※技術の進歩のために使用材料、寸法など予告なく多少変更することがありますのであらかじめご了承下さい。

寸法

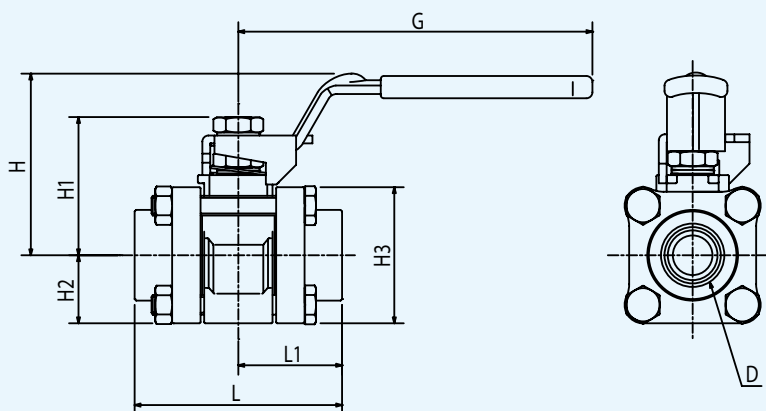
手動バルブ

接続形式: V-Lok タイプ



呼び径 D	オリフィス径 (mm)	寸法 (mm)									品番
		L	L1	L2	B	H	H1	H2	H3	G	
6.35	4.8	80.5	40.4	15.2	9/16 in.	42.2	32	17.3	34.3	60.2	VUBV-915-6.35
9.52	7.1	80.5	40.4	16.8	11/16 in.	42.2	32	17.3	34.3	60.2	VUBV-915-9.52
12.7	10.3	103	51.3	22.9	7/8 in.	59.7	45.5	22.6	45.2	114	VUBV-915-12.7
19.05	13.1	103	51.3	24.4	1-1/8 in.	59.7	45.5	22.6	45.2	114	VUBV-915-19.05
25.4	22.2	136	68.1	31.2	1-1/2 in.	74.7	64	31.8	63.5	152	VUBV-915-25.4
6	4.8	80.5	40.4	15.3	14	42.2	32	17.3	34.3	60.2	VUBV-915-6
8	6.4	80.5	40.4	16.2	16	42.2	32	17.3	34.3	60.2	VUBV-915-8
10	7.1	81.3	40.6	17.2	19	42.2	32	17.3	34.3	60.2	VUBV-915-10
12	9.5	103	51.3	22.8	22	59.7	45.5	22.6	45.2	114	VUBV-915-12

接続形式: Rcタイプ

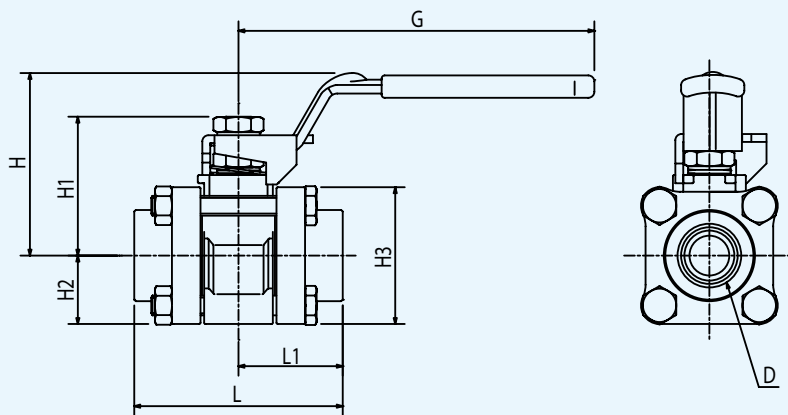


呼び径	オリフィス径 (mm)	接続 D	寸法 (mm)							品番
			L	L1	H	H1	H2	H3	G	
1/4	7.1	Rc 1/4	54.9	27.4	42.2	32	17.3	34.3	60.2	VUBV-115B
3/8	13.1	Rc 3/8	68.6	34.3	59.7	45.5	22.6	45.2	114	VUBV-115C
1/2	13.1	Rc 1/2	68.6	34.3	59.7	45.5	22.6	45.2	114	VUBV-115D
3/4	22.2	Rc 3/4	91.2	45.7	74.7	64	31.8	63.5	152	VUBV-115E
1	22.2	Rc 1	113	56.6	74.7	64	31.8	63.5	152	VUBV-115F

寸法

手動バルブ

接続形式:NPTタイプ

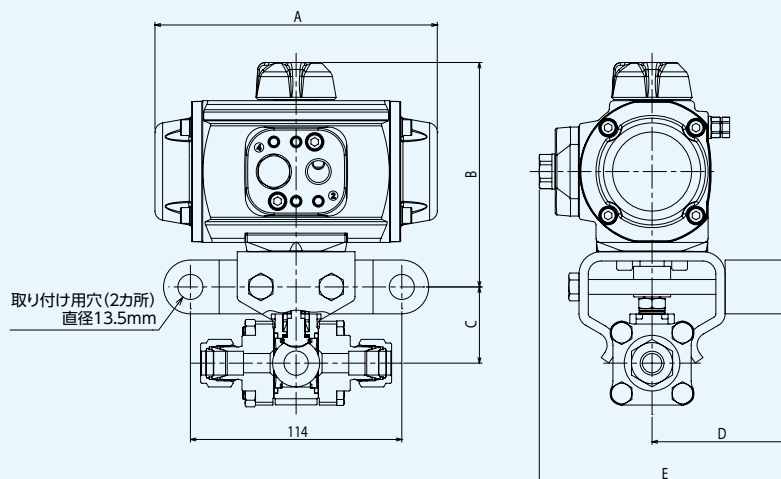


呼び径	オリフィス径 (mm)	接続 D	寸法(mm)							品番
			L	L1	H	H1	H2	H3	G	
1/4	7.1	1/4NPT	54.9	27.4	42.2	32	17.3	34.3	60.2	VUBV-115BN
3/8	13.1	3/8NPT	68.6	34.3	59.7	45.5	22.6	45.2	114	VUBV-115CN
1/2	13.1	1/2NPT	68.6	34.3	59.7	45.5	22.6	45.2	114	VUBV-115DN
3/4	22.2	3/4NPT	91.2	45.7	74.7	64	31.8	63.5	152	VUBV-115EN
1	22.2	1NPT	91.2	45.7	74.7	64	31.8	63.5	152	VUBV-115FN

寸法

自動バルブ

単動式

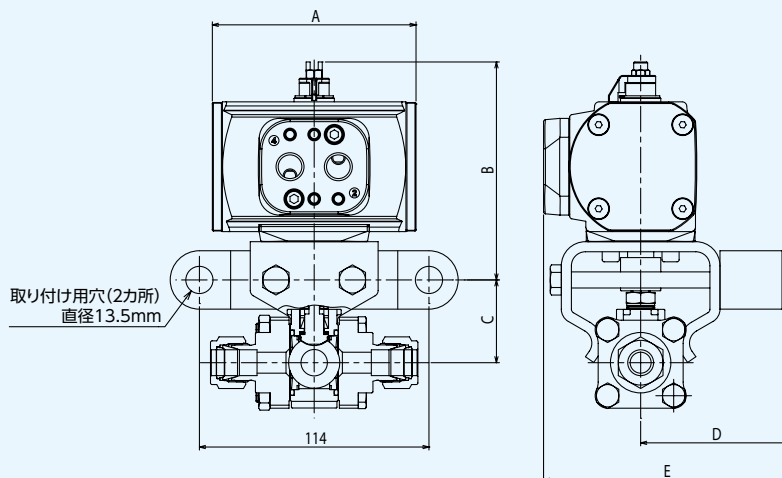


接続形式	呼び径	アクチュエータ 型式	寸法(mm)					品番					
			A	B	C	D	E						
V-Lok	6.35	AC2S	140.2	108.3	39.1	73.7	130.5	APR-VUBV-915-6.35					
	9.52							APR-VUBV-915-9.52					
	12.7	AC3S						152.3	121.1	41.1	74.2	135	APR-VUBV-915-12.7
	19.05												APR-VUBV-915-19.05
	25.4	AC4S						201.3	153.6	55.4	83.8	154.1	APR-VUBV-915-25.4
	6	AC2S						140.2	108.3	39.1	73.7	130.5	APR-VUBV-915-6
	8												APR-VUBV-915-8
	10												APR-VUBV-915-10
12	AC3S		152.3	121.1	41.1	74.2	135						APR-VUBV-915-12
Rc	1/4	AC2S	140.2	108.3	39.1	73.7	130.5	APR-VUBV-115B					
	3/8	AC3S	152.3	121.1	41.1	74.2	135	APR-VUBV-115C					
	1/2							APR-VUBV-115D					
	3/4	AC4S	201.3	153.6	55.4	83.8	154.1	APR-VUBV-115E					
	1							APR-VUBV-115F					
NPTめねじ	1/4NPT	AC2S	140.2	108.3	39.1	73.7	130.5	APR-VUBV-115BN					
	3/8NPT	AC3S	152.3	121.1	41.1	74.2	135	APR-VUBV-115CN					
	1/2NPT							APR-VUBV-115DN					
	3/4NPT	AC4S	201.3	153.6	55.4	83.8	154.1	APR-VUBV-115EN					
	1NPT							APR-VUBV-115FN					

寸法

自動バルブ

複動式



接続形式	呼び径	アクチュエータ 型式	寸法(mm)					品番					
			A	B	C	D	E						
V-Lok	6.35	AC2S	76.8	103.1	39.1	73.7	121.9	APDM-VUBV-915-6.35					
	9.52							APDM-VUBV-915-9.52					
	12.7	AC3S						101.2	108.3	41.1	74.2	122.4	
	19.05												APDM-VUBV-915-19.05
	25.4	AC4S						152.2	136.6	55.4	83.8	136	APDM-VUBV-915-25.4
	6	AC2S						76.8	103.1	39.1	73.7	121.9	APDM-VUBV-915-6
	8												APDM-VUBV-915-8
	10												APDM-VUBV-915-10
12	AC3S		101.5	108.3	41.1	74.2	122.4						APDM-VUBV-915-12
Rc	1/4	AC2S	76.8	103.1	39.1	73.7	121.9	APDM-VUBV-115B					
	3/8	AC3S	101.2	108.3	41.1	74.2	122.4	APDM-VUBV-115C					
	1/2							APDM-VUBV-115D					
	3/4	AC4S	152.2	136.6	55.4	83.8	136	APDM-VUBV-115E					
	1							APDM-VUBV-115F					
NPTめねじ	1/4	AC2S	76.8	103.1	39.1	73.7	121.9	APDM-VUBV-115BN					
	3/8	AC3S	101.2	108.3	41.1	74.2	122.4	APDM-VUBV-115CN					
	1/2							APDM-VUBV-115DN					
	3/4	AC4S	152.3	136.6	55.4	83.8	136	APDM-VUBV-115EN					
	1							APDM-VUBV-115FN					

品番

APR ①	—	V U BV ② ③ ④	—	9 15 ⑤ ⑥	—	6.35 ⑦	—	B ⑧	—	KL ⑨
----------	---	-----------------	---	-------------	---	-----------	---	--------	---	---------

- ① 駆動部型式
APDM : 自動バルブ 複動式
APR : 自動バルブ 単動式
なし : 手動バルブ
- ② バルブシリーズ
- ③ ボディ材質
ステンレス鋼
- ④ バルブタイプ
ボールバルブ
- ⑤ 接続形式
1 : ねじ込み式
9 : V-Lok タイプ
- ⑥ 最高使用圧力
15.1 MPa
- ⑦ 接続
6.35 : V-Lok 6.35 B : Rc 1/4
9.52 : V-Lok 9.52 C : Rc 3/8
12.7 : V-Lok 12.7 D : Rc 1/2
19.05 : V-Lok 19.05 E : Rc 3/4
25.4 : V-Lok 25.4 F : Rc 1
6 : V-Lok 6 BN : 1/4 NPT
8 : V-Lok 8 CN : 3/8 NPT
10 : V-Lok 10 DN : 1/2 NPT
12 : V-Lok 12 EN : 3/4 NPT
FN : 1 NPT
- ⑧ ハンドルカラー
なし : 黒
B : 青
G : 緑
YR : 橙
RE : 赤
Y : 黄
- ⑨ KL : キーロックタイプ
なし : キーロックなし

オプション

カラーハンドルについて

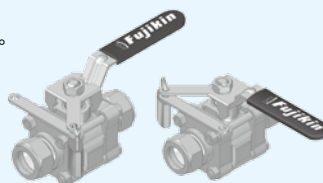
- 標準品のハンドルカラーは黒です。
黒以外のハンドルカラー付をご注文の際は、上記品番に従って、右表の記号を記載して下さい。
例) 青色のハンドルカラー付をご注文の場合
VUBV-915-6.35-B

ハンドルカラー	記号
黒	なし
青	B
緑	G
橙	YR
赤	RE
黄	Y

キーロック・ブラケットについて *

- キーロック用ブラケットを取付けると、バルブを開状態、または閉状態に固定することができます。
- ブラケットにある穴にロック部品を固定、または識別タグを取付けることが可能です。
- パネル取付を行った場合は、ブラケットを取付けることは出来ません。

※: 準備中



シールキットについて

バルブの分解、メンテナンス時には、シールキットをご購入頂き、分解メンテナンスを実施頂けます。

バルブシリーズ	シールキット内容
VUBV-915	取扱説明書、ステムスプリング、グラウンド、パッキンサポート、トップパッキン、ボトムパッキン、ステムアベリング、サポートリング、シート、シートスプリング、Oリング、潤滑剤に関するSDS (安全データシート)
VUBV-115	