

V®-Series

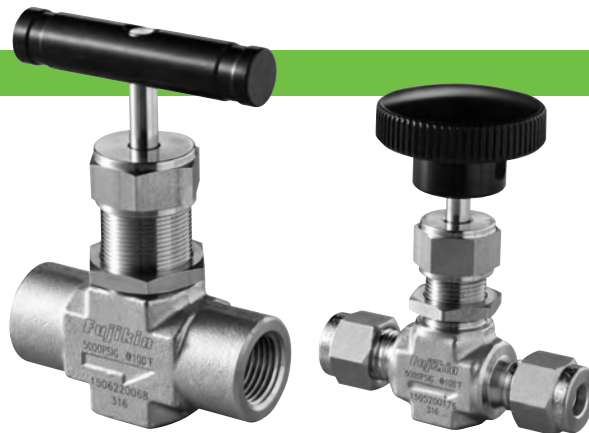
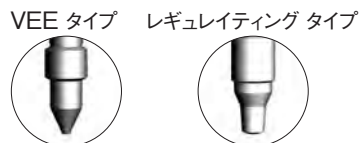
ボンネット一体型 ニードルストップバルブ

VUH-934P シリーズ



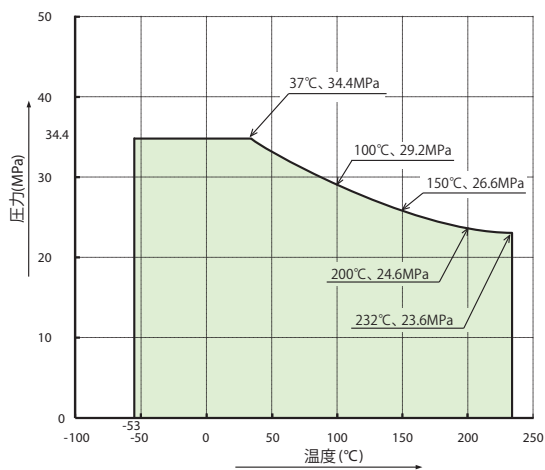
特長

1. 一体型ボディのコンパクト設計
2. 低トルクで優れた操作性
3. パネルマウント式
4. 直線的な流量調整
5. 丸ハンドル・バーハンドル対応
6. 2種類のステムデザイン



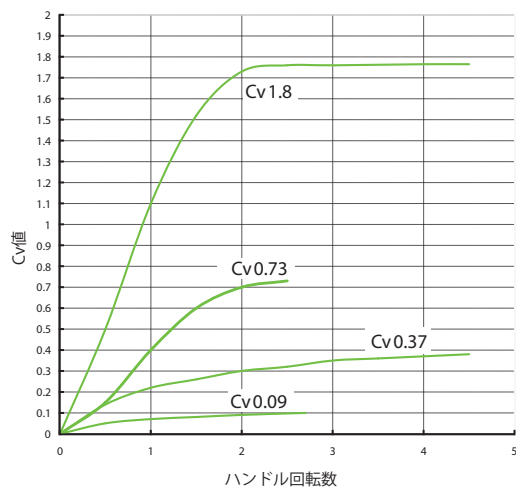
仕様

温度・圧力線図

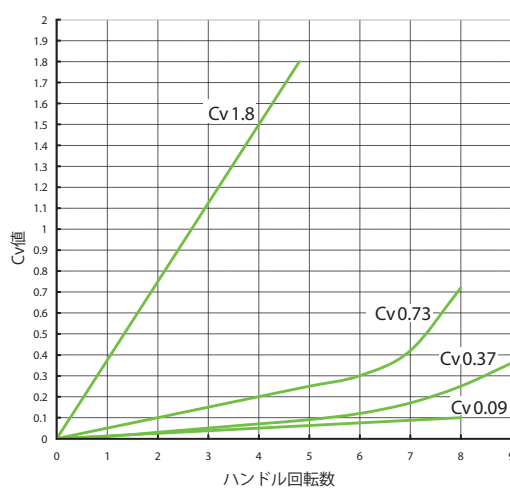


Cv値

VEE タイプ システム



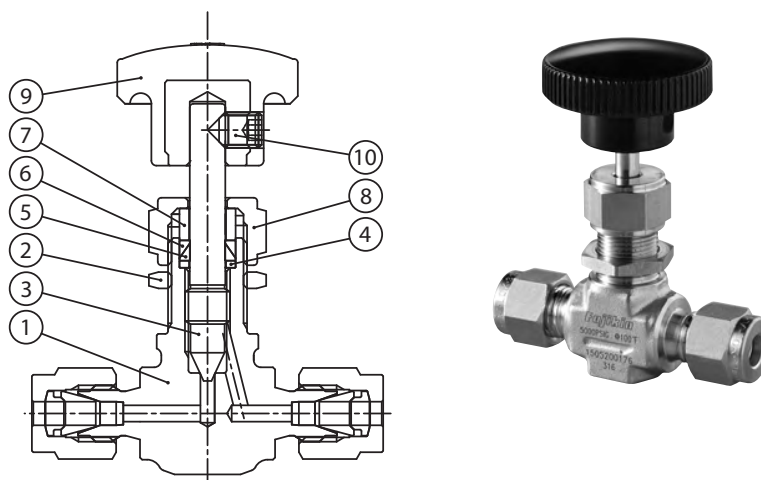
レギュレーティングタイプ システム



使用流体

エア、窒素、ヘリウム等の不活性ガス並びにバルブの接液部分を腐食させないガス及び液体。

構造及び材質

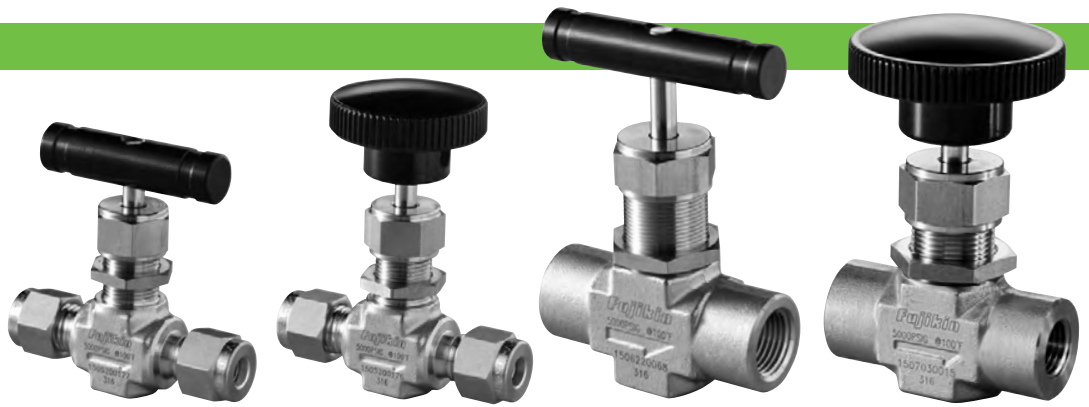


No.	部品名	材質
1	ボディ ※	ASTM A182 316
2	パネルナット	ASTM A276 316
3	ステム	
	VEE タイプ ※ レギュレイティング タイプ ※	ASTM A276 316 (Crメッキ)
4	下部グランド ※	ASTM A276 316
5	下部パッキン ※	PTFE
6	上部パッキン	PTFE
7	パッキングランド	ASTM A276 316
8	パッキンナット	ASTM A276 316
9	ハンドル	A6061
10	止めねじ	SUS316

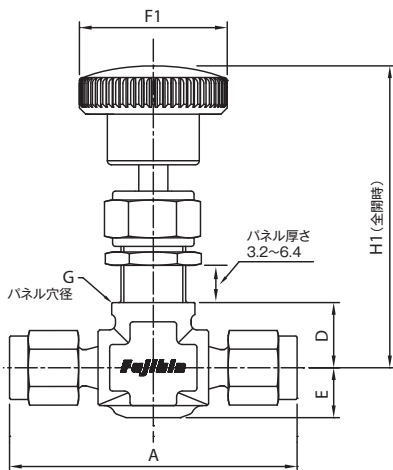
※: 接液部品



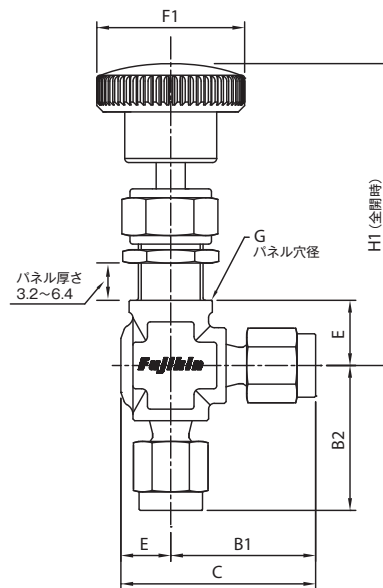
寸法



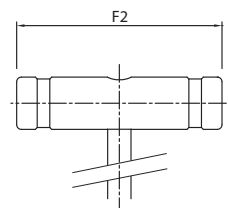
グローブタイプ



アングルタイプ



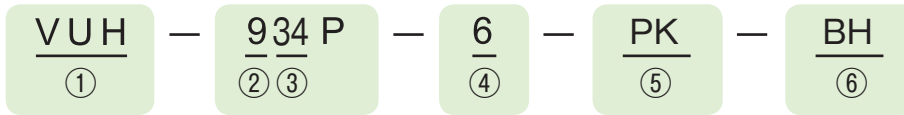
バーハンドルタイプ



接続形式	呼び径	最高使用圧力 (MPa)	オリフィス径 (mm)	寸法 (mm)												品番
				Cv値	A	B1	B2	C	D	E	F1	F2	G	H1	H2	
▽・Lok	3.2	34.4	2	0.09	49.3	24.9	32.8	11.2	7.9	25.4	44	11.9	57.9	48.4	VUH-934P-3.2	
	3				57.6										VUH-934P-3	
NPT めねじ	1/8		4.4	0.37	47.8	23.9	31.8	9.7	35.1	13.5	63.5	51.4	VUH-134PAN-S			
	6.35				57.6								VUH-934P-6.35			
▽・Lok	6		6.4	0.73	59.4	29.7	39.1	14	12.7	47.8	64	19.8	75.4	61.7	VUH-934P-6	
	8				41.1										20.6	30.2
NPT めねじ	1/8		9.5	1.8	65.5	32.8	45.5	19.1	76.2	76.2	26.2	99.3	97.4	VUH-134PAN		
	9.52				71.1									35.6	39.6	VUH-934P-9.52
▽・Lok	12.7		9.5	1.8	71.1	35.6	48.3	19.1	76.2	76.2	26.2	99.3	97.4	VUH-934P-12.7-S		
	10				53.8									26.9	39.6	VUH-934P-10
NPT めねじ	1/4		9.5	1.8	71.1	35.6	48.3	19.1	76.2	76.2	26.2	99.3	97.4	VUH-934P-12-S		
	12				76.2									38.1	57.2	98.6
▽・Lok	12.7	9.5	1.8	96.5	48.3	67.3	19.1	76.2	76.2	26.2	99.3	97.4	VUH-134PDN			
	19.05			96.5									48.3	67.3	19.1	76.2
NPT めねじ	3/8	9.5	1.8	96.5	48.3	67.3	19.1	76.2	76.2	26.2	99.3	97.4	VUH-934P-12			
	1/2			96.5									48.3	67.3	19.1	76.2
NPT めねじ	3/8	9.5	1.8	96.5	48.3	67.3	19.1	76.2	76.2	26.2	99.3	97.4	VUH-134PCN			
	1/2			96.5									48.3	67.3	19.1	76.2

※: 準備中

品番



① 基本型式

VUH : VEE タイプ システム
 VUN : レギュレーティングタイプ システム ※
 (VUD : ソフトシールタイプ システム) ※

⑤ パッキン材質

(表記なし) : PTFE
 PK : PEEK ※
 PA : PFA ※
 PE : ポリエチレン ※

② 接続形式

0 : **V-Lok** アンクル タイプ ※
 1 : ねじ込み グローブ タイプ ※
 3 : ねじ込み アンクル タイプ ※
 9 : **V-Lok** グローブ タイプ ※

⑥ ハンドル形状

(表記なし) : 丸ハンドル ※
 BH : バーハンドル タイプ

③ 設計圧力

34.4 MPa

④ 接続サイズ

3 : 3mm **V-Lok** ※
 6 : 6mm **V-Lok** ※
 8 : 8mm **V-Lok** ※
 10 : 10mm **V-Lok** ※
 12 : 12mm **V-Lok** ※
 12-S : 12mm **V-Lok** (ボディサイズ小) ※
 3.2 : 3.2mm **V-Lok**
 6.35 : 6.35mm **V-Lok**
 9.52 : 9.52mm **V-Lok**
 12.7 : 12.7mm **V-Lok**
 12.7-S : 12.7mm **V-Lok** (ボディサイズ小)
 19.05 : 19.05mm **V-Lok**

継手サイズに対し、ボディサイズが
 2種類ある場合、小さいサイズに対し、
 継手サイズの後にSが付きます。

Ex.) 12-S、12.7-S、AN-S

AN : 1/8NPT めねじ ※
 AN-S : 1/8NPT めねじ (ボディサイズ小) ※
 BN : 1/4NPT めねじ ※
 CN : 3/8NPT めねじ ※
 DN : 1/2NPT めねじ ※

※: 準備中



「超・極・微とファイン・クリーン・グリーン」の最先端機器は宇宙環境創りの一



フジキン

株式会社フジキン

URL <http://www.fujikin.co.jp/> E-mail info@fujikin.co.jp



2013年内閣総理大臣表彰

第5回ものづくり日本大賞

経済産業省「優秀賞」海外展開部門



フジキンはeco検定サポート企業です。
エコビープルを応援します。

URL:<http://www.eco-people.jp/>



携帯向けURL