

V-Series

リリースバルブ

VURF シリーズ



特長

1. 最高使用圧力 41.3 MPa。
2. 8種類のバネにより、ご希望の圧力に設定可能。(呼び径 6.35)
3. 3種類のバネにより、ご希望の圧力に設定可能。(呼び径 12.7)

仕様

最高使用圧力

呼び径	6.35	12.7
最高使用圧力 (MPa) (20 °C)	41.3 (圧力開放時は55.1)	41.3
設定圧力 (MPa) ※1	0.34~41.3	0.34~10.3
二次側圧力 ※2	10.3	17.2
シート材質	FKM、クロロプレンゴム、Kalrez®	

※1: 各温度における最高設定圧力は、温度・圧力線図をご確認下さい。実験室でのテストに基づいたものであり、このテストでは、**吹出し圧力(※3)の変動が当初の設定圧力(室温にて)の20%以内**であることを確認しています。

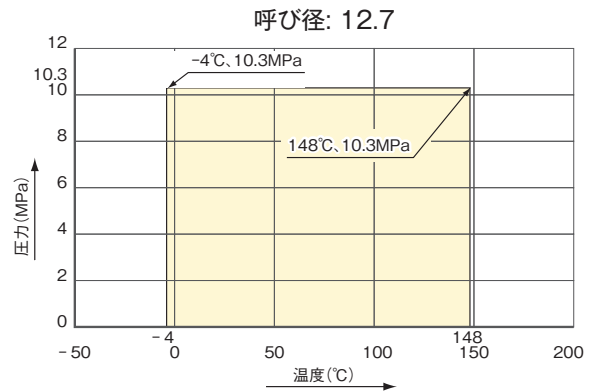
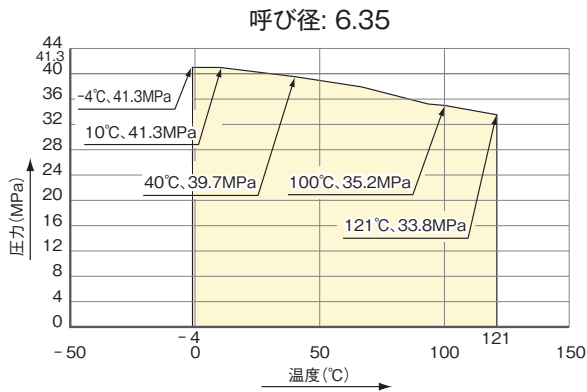
※2: 二次側圧力が一次側圧力を超えないようにして下さい。

※3: 吹出し圧力とは、流れ始めの一次側圧力のことです。

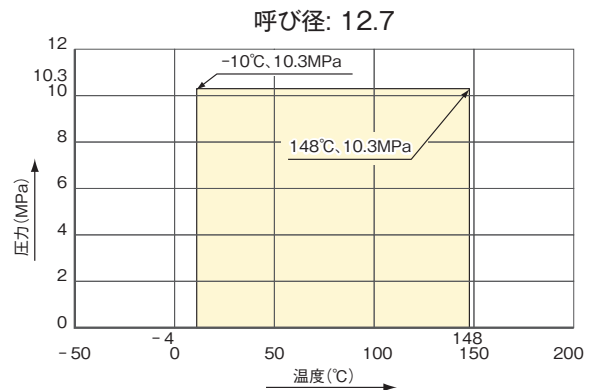
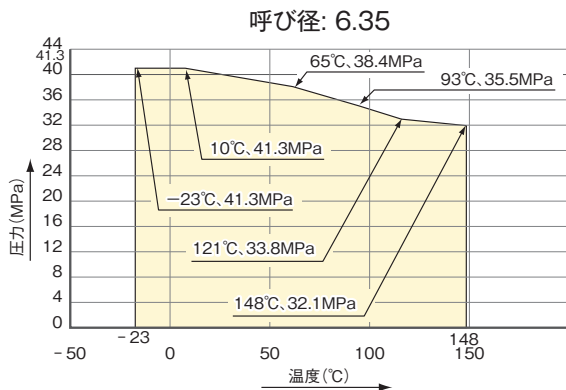
流れ始めとは、二次側配管を水中に入れ、一次側から加圧した時に、二次側から連続した気泡が発生する程度の流れを指します。

温度・圧力線図

シート材質: FKM、Kalrez®



シート材質: クロロプレンゴム



使用流体

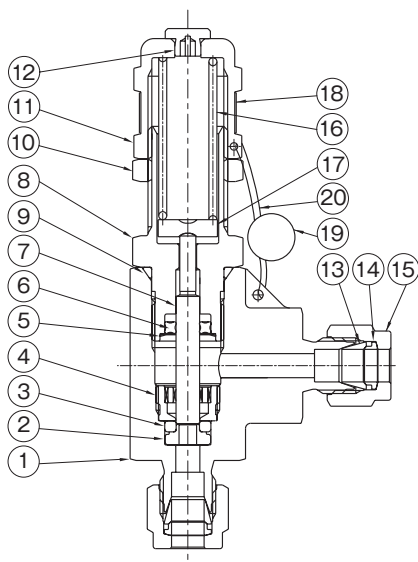
エアー、窒素、ヘリウム等の不活性ガス並びにバルブの接液部品を腐食させないガス及び液体。

選定上のお願いと注意点

1. 本バルブにはバネを組込んでおりませんので、別売りのバネキットを別途ご注文下さい。(P4 品番をご参照下さい。)
2. 本バルブは、加わる圧力に比例して徐々に開きます。特定の圧力上昇(蓄積)における容量定格が存在しない為、ASME規格等の適用対象外となります。
3. 長時間作動していない場合、最初に圧力開放する為に必要な圧力が、設定圧力より高くなる場合があります。
4. 本バルブは、安全弁として要求される機能を有しておりませんので、安全装置としてご使用にならないで下さい。

構造及び材質

呼び径: 6.35



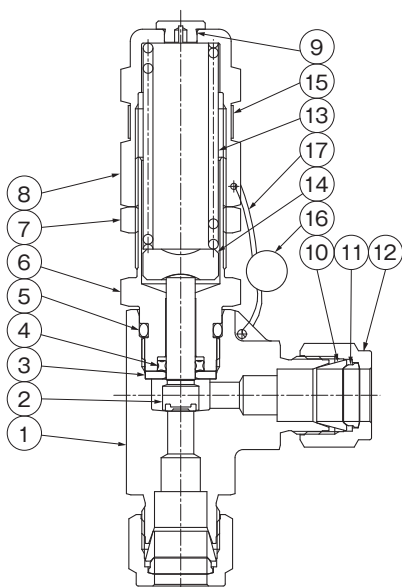
No.	部品名	材質	No.	部品名	材質
1	ボディ ※1	ASTM A182 F316	11	キャップ	ASTM A479 316
2	インサート ※1	ASTM A479 316	12	プラグ	ナイロン6
3	Oリング ※1	FKM ※3	13	フロントリング ※1	ASTM A276 316
4	シートリテーナー ※1	ASTM A479 316	14	バックリング ※1	ASTM A276 316
5	リテーナー ※1	SUS304	15	ナット	ASTM A276 316
6	Xリング ※1	FKM ※3	16	バネ ※2	SUS631
7	ステム ※1	ASTM A479 316	17	バネサポート ※2	ASTM A276 316
8	ボンネット ※1	ASTM A479 316	18	ラベル ※2	PET
9	Oリング ※1	FKM ※3	19	コードシール ※2	Pb
10	ロックナット	ASTM A276 316	20	ワイヤー ※2	SUS304-W1

※1: 接液部品

※2: No.16~20は、リリーフバルブ本体には含まれていません。
別売りのバネキットを別途ご注文下さい。(P4 品番をご参照下さい。)

※3: クロロプレンゴム、Kalrez[®] も対応可能です。

呼び径: 12.7



No.	部品名	材質	No.	部品名	材質
1	ボディ ※1	ASTM A182 F316	10	フロントリング ※1	ASTM A276 316
2	ステム ※1	ASTM A479 316 + FKM	11	バックリング ※1	ASTM A276 316
3	リテーナー ※1	ASTM A479 316	12	ナット	ASTM A276 316
4	Xリング ※1	FKM ※3	13	バネ ※2	SUS631
5	Oリング ※1	FKM ※3	14	バネサポート ※2	ASTM A276 316
6	ボンネット ※1	ASTM A479 316	15	ラベル ※2	PET
7	ロックナット	ASTM A276 316	16	コードシール ※2	Pb
8	キャップ	ASTM A479 316	17	ワイヤー ※2	SUS304-W1
9	プラグ	ナイロン6			

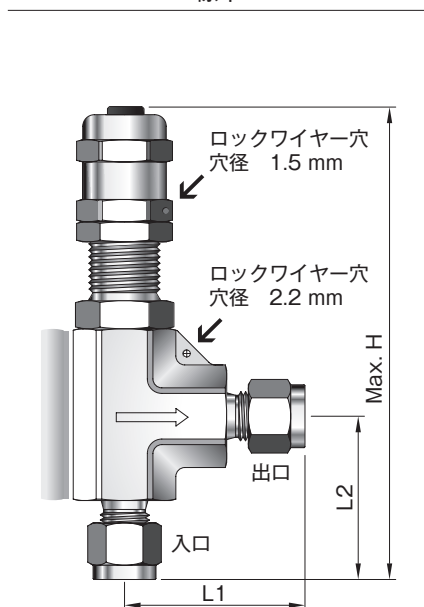
※1: 接液部品

※2: No.13~17は、リリーフバルブ本体には含まれていません。
別売りのバネキットを別途ご注文下さい。(P4 品番をご参照下さい。)

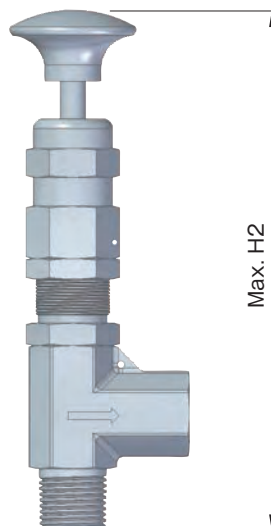
※3: クロロプレンゴム、Kalrez[®] も対応可能です。

寸法

標準



圧力逃しハンドル付タイプ



呼び径: 6.35、1/4

接続形式	呼び径	最高使用圧力 (MPa)	オリフィス径 (mm)	寸法 (mm)				品番
				L1	L2	H	H2	
V-Lok	6.35	41.3	3.6	40.6	36.6	105	104	VURF-041L-6.35
NPT	1/4			29.7	30.2	988		VURF-341LBNM×BNF

呼び径: 12.7、1/2

接続形式	呼び径	最高使用圧力 (MPa)	オリフィス径 (mm)	寸法 (mm)				品番
				L1	L2	H	H2	
V-Lok	12.7	41.3	6.4	46.5	46.5	150	136	VURF-041L-12.7
NPT ※	1/2			36.3	36.3	140		VURF-341LDNM×DNF

※入口側：おねじ，出口側：めねじ

品番

リリーフバルブ

VURF

① ② ③

041L

④ ⑤ ⑥

6.35

⑦

CR

⑧

H

⑨

バネキット

設定圧力範囲 (MPa)	バネカラー	バネキット品番
呼び径 6.35		
0.34~2.41	青	SK-VURF-6.35-A
2.41~5.17	黄	SK-VURF-6.35-B
5.17~10.3	紫	SK-VURF-6.35-C
10.3~15.5	橙	SK-VURF-6.35-D
15.5~20.6	茶	SK-VURF-6.35-E
20.6~27.5	白	SK-VURF-6.35-F
27.5~34.4	赤	SK-VURF-6.35-G
34.4~41.3	緑	SK-VURF-6.35-H
呼び径 12.7		
0.34~2.41	青	SK-VURF-12.7-A
2.41~5.17	黄	SK-VURF-12.7-B
5.17~10.3	紫	SK-VURF-12.7-C

圧力設定を行ったリリーフバルブ

バネを組込み、ご希望の圧力設定を行ったリリーフバルブも対応可能です。

このリリーフバルブは、設定圧力の設定を行い、位置の固定、設定圧力をラベル表示しております。

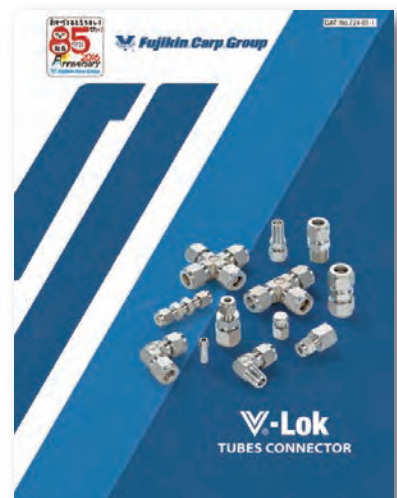
(検査証明書付)

ご注文の際は、リリーフバルブ品番末尾にご希望の設定圧力を含む設定圧力範囲のバネキット品番末尾アルファベットを付け、ご希望の設定圧力をご指定下さい。

例：VURF-041L-6.35-A

- ① バルブシリーズ
- ② ボディ材質
ステンレス鋼
- ③ バルブタイプ
リリーフバルブ
- ④ 接続形式
0：V-Lok アングルタイプ
3：ねじ込みアングルタイプ
- ⑤ 最高使用圧力
41.3 MPa
- ⑥ ロックナット付
- ⑦ 接続
6.35：V-Lok 6.35
12.7：V-Lok 12.7
DNM×DNF：1/2 NPT
入口側：おねじ
出口側：めねじ
- ⑧ シール材質
なし：FKM（標準）
CR：クロロプレンゴム
KA：FKKM ※
- ⑨
なし：標準
H：圧力逃しバンドル付タイプ

※準備中





「超・極・微とファイン・クリーン・グリーン」の最先端機器は宇宙環境創りの一



URL <http://www.fujikin.co.jp/> E-mail info@fujikin.co.jp



2013年内閣総理大臣表彰

第5回ものづくり日本大賞
経済産業省「優秀賞」海外展開部門



フジキンはeco検定サポート企業です。
エコビープルを応援します。
URL:<http://www.eco-people.jp/>



携帯向けURL