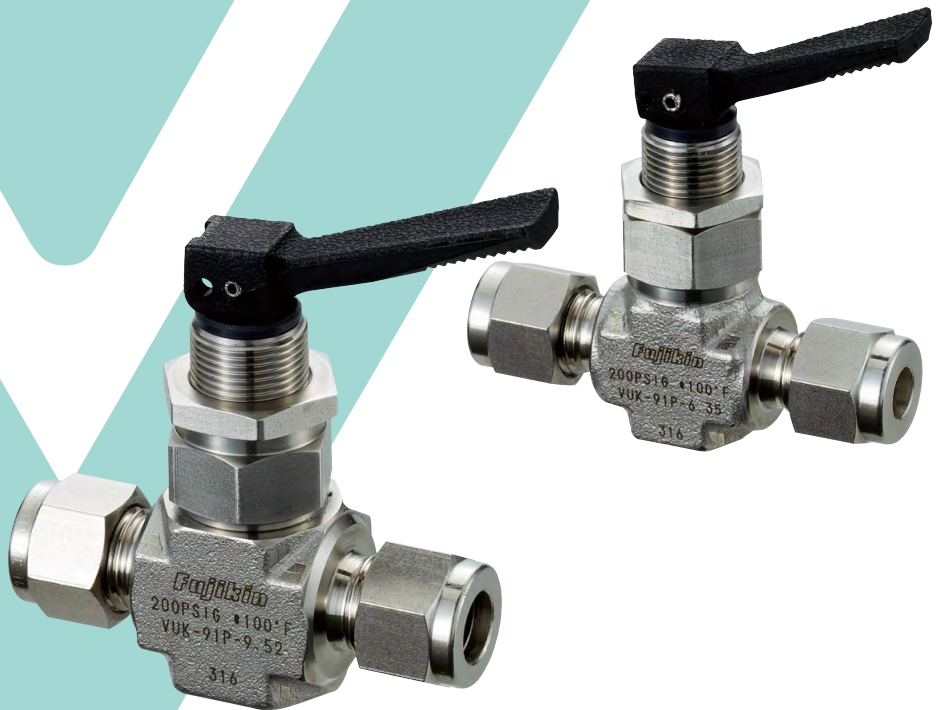


V®-Series

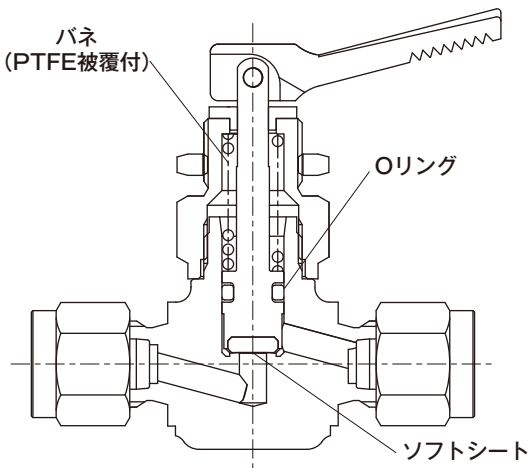
トグルバルブ

VUK シリーズ



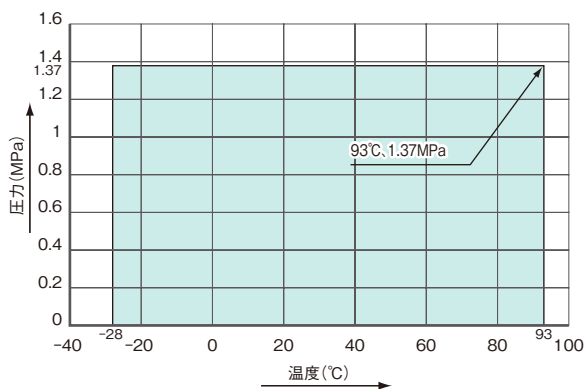
特長

1. コンパクト設計
2. ワンタッチ開閉操作
3. パネルマウント式
4. 接続形式は ∇ -Lok



仕様

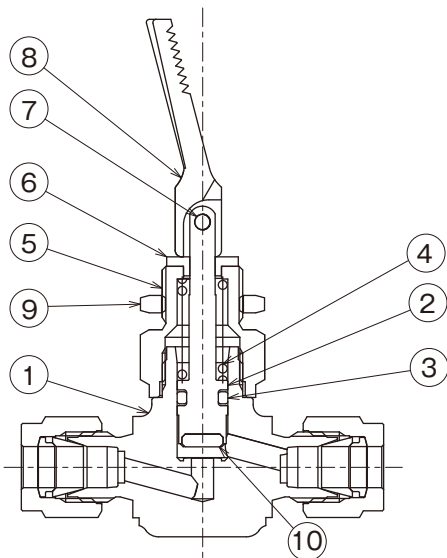
温度・圧力線図



使用流体

エア、窒素、ヘリウム等の不活性ガス並びにバルブの接液部品を腐食させないガス及び液体。

構造及び材質

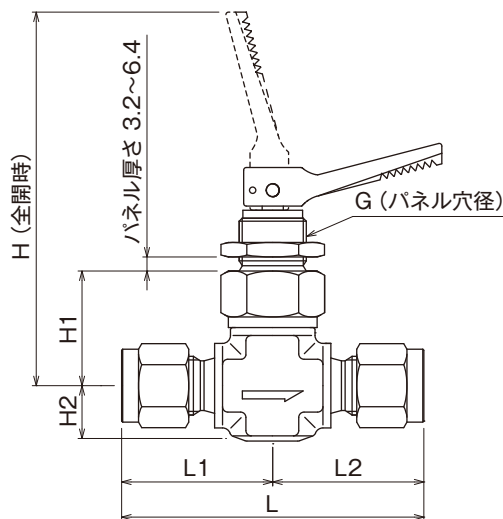


No.	部品名	材質
1	ボディ ※	ASTM A182 316
2	ステム ※	ASTM A276 316
3	Oリング ※	FKM
4	バネ	SUS631J1
5	パッキンナット	ASTM A276 316
6	ワッシャー	ナイロン
7	ロールピン	SUS304
8	ハンドル	ナイロン
9	パネルナット	ASTM A276 304 または ASTM A276 316
10	ステムチップ ※	PTFE
	潤滑剤	フッ素系

※：接液部品

寸法

グローブ型

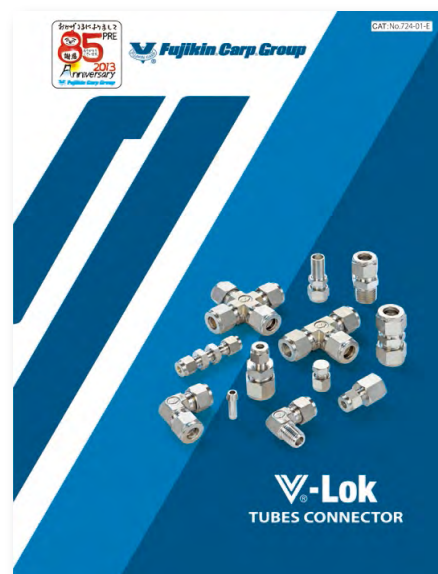


呼び径	最高使用圧力 (MPa)	オリフィス径 (mm)	寸法 (mm)						品番	
			L	L1	L2	H	H1	H2		G
6.35	1.37	3.2	57.4	28.7		71.4	21.8	9.5	13.5	VUK-91P-6.35
9.52		6.4	65.5	32.8		90.4	26.9	12.7	16.8	VUK-91P-9.52
12.7			71.1	35.6	VUK-91P-12.7					
6		3.2	57.4	28.7		71.4	21.8	9.5	13.5	VUK-91P-6
8			56.4	28.2	VUK-91P-8					
10			69.1	34.5	90.4					26.9

品番

VUK — 91P — 6.35
 ①②③ — ④⑤⑥ — ⑦

- ① バルブシリーズ
- ② ボディ材質
ステンレス鋼
- ③ バルブタイプ
トゲルバルブ
- ④ 接続形式
V[®]-Lok タイプ
- ⑤ 最高使用圧力
1.37 MPa
- ⑥ パネルマウント式
- ⑦ 接続
 6 : V[®]-Lok 6
 8 : V[®]-Lok 8
 10 : V[®]-Lok 10
 6.35 : V[®]-Lok 6.35
 9.52 : V[®]-Lok 9.52
 12.7 : V[®]-Lok 12.7



Fujikin[®]



「超・極・微とファイン・クリーン・グリーン」の最先端機器は宇宙環境創りの一



URL <http://www.fujikin.co.jp/> E-mail info@fujikin.co.jp



2005年 内閣総理大臣表彰
第一回ものづくり日本大賞
「優秀賞」受賞



フジキンは eco 検定サポート企業です。
エコビブルを応援します。
URL:<http://www.eco-people.jp/>



携帯向けURL