

V[®]-Series

トラニオン型ボールバルブ

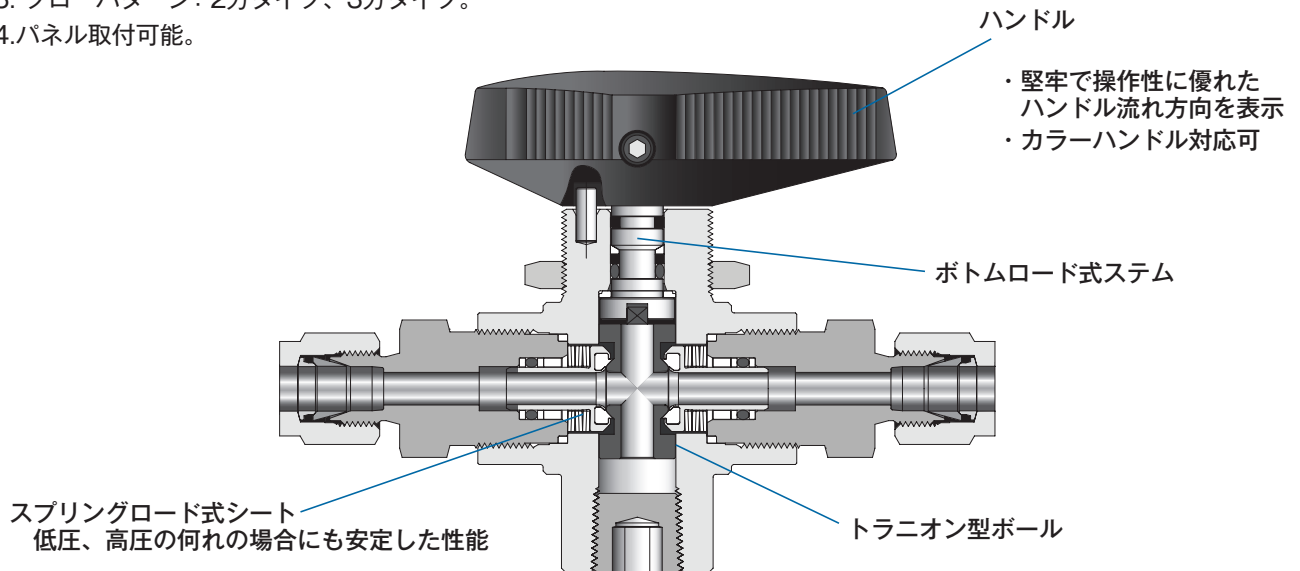
VUBV シリーズ



Fujikin[®] Carp[®] Group

特長

1. コンパクトで大流量に対応する設計。
2. 低トルクで操作可能。
3. フローパターン：2方タイプ、3方タイプ。
4. パネル取付可能。



ボールバルブについての重要事項

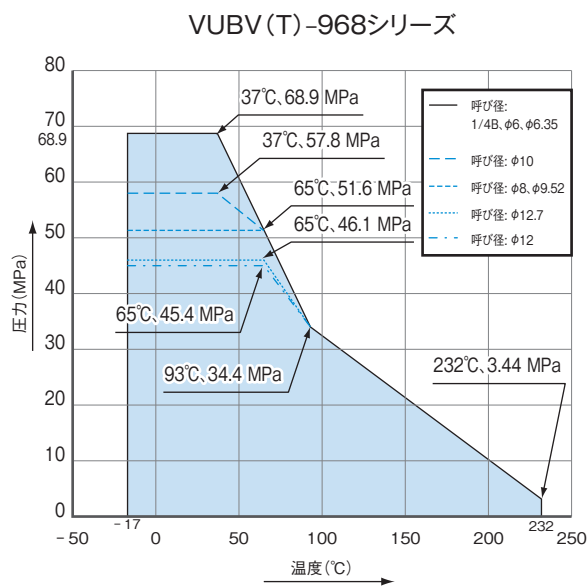
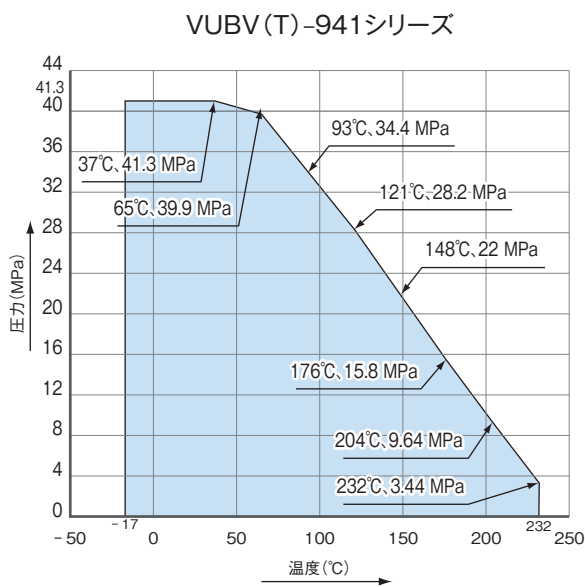
1. **フジキン**製ボールバルブは、全開或いは全閉状態で使用するよう設計されています。
2. 長時間使用していないバルブを最初に操作する際は、より大きな操作トルクが必要になることがあります。

仕様

使用温度範囲、最高使用圧力

製品シリーズ	シート材質	使用温度範囲 (°C)	最高使用圧力 (MPa)
VUBV(T)-941 シリーズ	PEEK	-17 ~ +232	41.3
VUBV(T)-968 シリーズ			45.4 ~ 68.9 (接続形式による)

温度・圧力線図



注1: 0°C未満の低温でのご使用を計画されている場合には、事前にご相談下さい。

注2: 高圧ガス大臣認定品も製作可能ですが、温度・圧力線図が異なりますので、弊社までお問合せ願います。

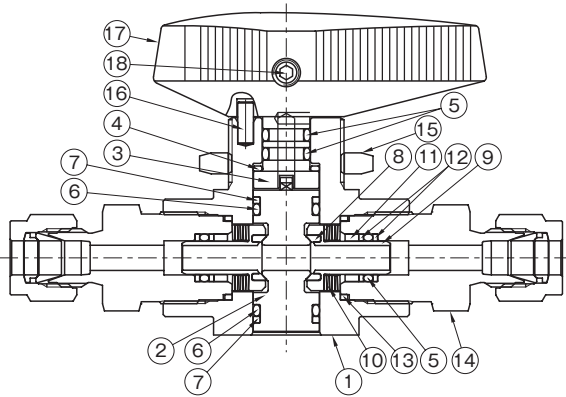
使用流体

エア、窒素、ヘリウム等の不活性ガス並びにバルブの接液部品を腐食させないガス及び液体。

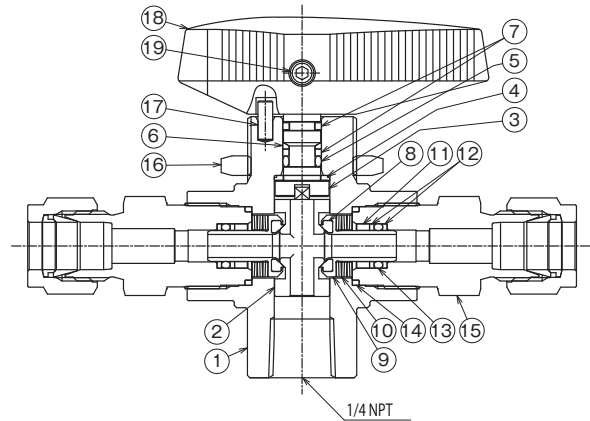
構造及び材質

VUBV-941 シリーズ

2方タイプ



3方タイプ



No.	部品名	材質
1	ボディ ※	ASTM A479 316
2	ボール ※	ASTM A276 316
3	ステム	ASTM A276 316
4	ステムベアリング	C-PTFE
5	Oリング (1) ※	FKM
6	Oリング (2) ※	FKM
7	バックアップリング	C-PTFE
8	シート ※	PEEK
9	シートキャリア ※	ASTM A276 316
10	皿バネ ※	インコネル X-750
11	シートキャリアガイド ※	ASTM A276 316
12	シートキャリア バックアップリング ※	C-PTFE
13	エンドスクリューシール ※	PTFE
14	エンドスクリュー ※	ASTM A479 316
15	パネルナット	ASTM A276 304 または ASTM A276 316
16	ストップピン	SUS304
17	ハンドル	フェノール樹脂 + C3604B
18	止めねじ	S17400 または SUS630

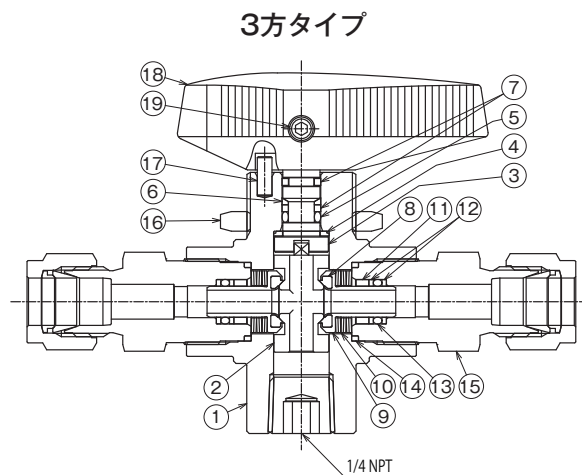
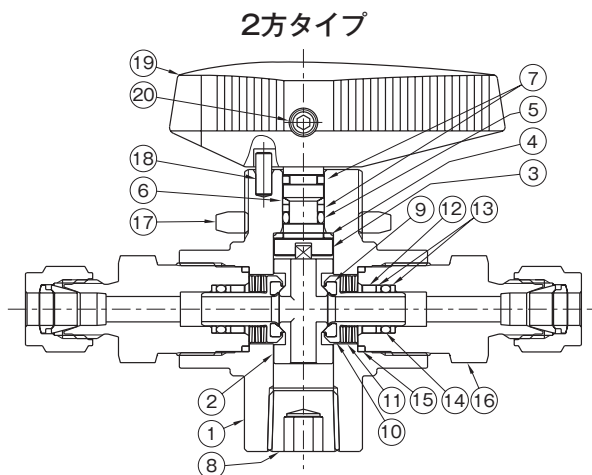
※: 接液部品
ボールの上下 (トラニオン部) には、PTFEコーティングを実施しています。

No.	部品名	材質
1	ボディ ※	ASTM A479 316
2	ボール ※	ASTM A276 316
3	ステム	ASTM A276 316
4	ステムベアリング	PEEK
5	ステム Oリング ※	FKM
6	ステムバックアップリング 1	PEEK
7	ステムバックアップリング 2	PTFE
8	シート ※	PEEK
9	シートキャリア ※	ASTM A276 316
10	皿バネ ※	インコネル X-750
11	シートキャリアガイド ※	ASTM A276 316
12	シートキャリア バックアップリング ※	C-PTFE
13	シートキャリア Oリング ※	FKM
14	エンドスクリューシール ※	PTFE
15	エンドスクリュー ※	ASTM A479 316
16	パネルナット	ASTM A276 304 または ASTM A276 316
17	ストップピン	SUS304
18	ハンドル	フェノール樹脂 + C3604B
19	止めねじ	S17400 または SUS630

※: 接液部品
ボールの上下 (トラニオン部) には、PTFEコーティングを実施しています。

構造及び材質

VUBV-968 シリーズ



No.	部品名	材質
1	ボディ ※	ASTM A479 316
2	ボール ※	ASTM A276 316
3	ステム	ASTM A276 316
4	ステムベアリング	PEEK
5	ステム Oリング ※	FKM
6	ステムバックアップリング 1	PEEK
7	ステムバックアップリング 2	PTFE
8	プラグ ※	ASTM A479 316
9	シート ※	PEEK
10	シートキャリア ※	ASTM A276 316
11	皿バネ ※	インコネル X-750
12	シートキャリアガイド ※	ASTM A276 316
13	シートキャリアバックアップリング ※	C-PTFE
14	シートキャリア Oリング ※	FKM
15	エンドスクリューシール ※	PTFE
16	エンドスクリュー ※	ASTM A479 316
17	パネルナット	ASTM A276 304 または ASTM A276 316
18	ストップピン	SUS304
19	ハンドル	フェノール樹脂 + C3604B
20	止めねじ	S17400 または SUS630

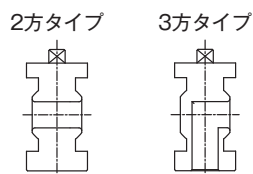
No.	部品名	材質
1	ボディ ※	ASTM A479 316
2	ボール ※	ASTM A276 316
3	ステム	ASTM A276 316
4	ステムベアリング	PEEK
5	ステム Oリング ※	FKM
6	ステムバックアップリング 1	PEEK
7	ステムバックアップリング 2	PTFE
8	シート ※	PEEK
9	シートキャリア ※	ASTM A276 316
10	皿バネ ※	インコネル X-750
11	シートキャリアガイド ※	ASTM A276 316
12	シートキャリアバックアップリング ※	C-PTFE
13	シートキャリア Oリング ※	FKM
14	エンドスクリューシール ※	PTFE
15	エンドスクリュー ※	ASTM A479 316
16	パネルナット	ASTM A276 304 または ASTM A276 316
17	ストップピン	SUS304
18	ハンドル	フェノール樹脂 + C3604B
19	止めねじ	S17400 または SUS630

※: 接液部品
ボールの上下 (トラニオン部) には、PTFEコーティングを実施しています。

※: 接液部品
ボールの上下 (トラニオン部) には、PTFEコーティングを実施しています。

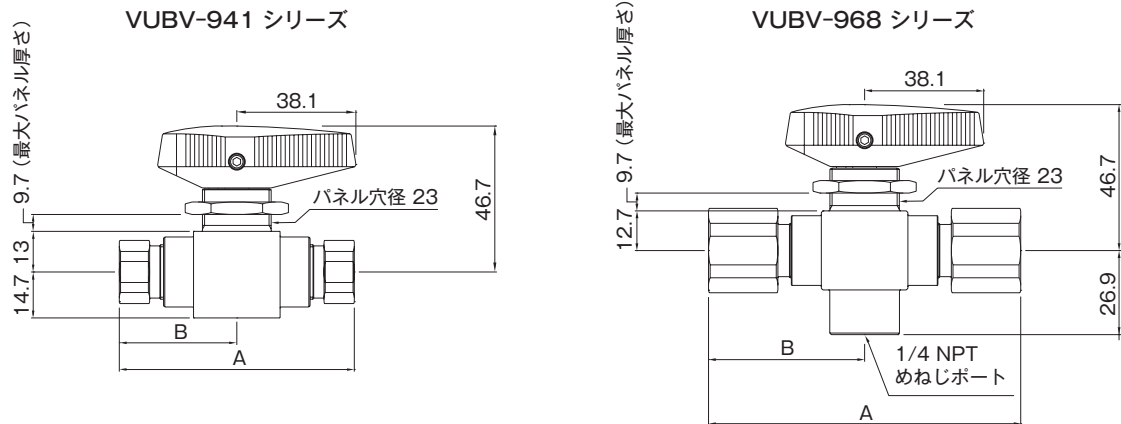
ボール形状について

3方タイプでは、2方タイプのNo.8 プラグがなくなり、No.2 ボールの形状が異なります。



品番及び寸法

1. 寸法は参考情報として記載しており、予告無く変更される場合があります。
2. 接続形式が ∇ -Lok 継手の場合は、ナットを指締めした状態の寸法です。(A、B寸法)

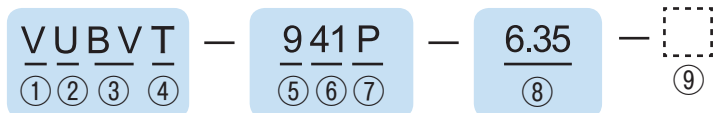


(単位: mm)

品番	接続形式	呼び径	オリフィス径	寸法	
				A	B
2方バルブ					
VUBV-141PBN	-	NPTめねじ	1/4NPT	74.7	37.3
-	VUBV-168PBN			99.8	50
VUBV-941P-6.35	VUBV-968P-6.35	∇ -Lok	6.35	105	52.6
VUBV-941P-9.52	VUBV-968P-9.52		9.52	112	55.6
VUBV-941P-12.7	VUBV-968P-12.7		12.7	117	58.4
VUBV-941P-6	VUBV-968P-6		6	105	52.6
VUBV-941P-8	VUBV-968P-8		8	112	55.9
VUBV-941P-10	VUBV-968P-10		10	117	58.4
VUBV-941P-12	VUBV-968P-12		12	117	58.4
3方バルブ					
VUBVT-141PBN	-	NPTめねじ	1/4NPT	74.7	37.3
-	VUBVT-168PBN			99.8	50
VUBVT-941P-6.35	VUBVT-968P-6.35	∇ -Lok	6.35	105	52.6
VUBVT-941P-9.52	VUBVT-968P-9.52		9.52	112	55.6
VUBVT-941P-12.7	VUBVT-968P-12.7		12.7	117	58.4
VUBVT-941P-6	VUBVT-968P-6		6	105	52.6
VUBVT-941P-8	VUBVT-968P-8		8	112	55.9
VUBVT-941P-10	VUBVT-968P-10		10	117	58.4
VUBVT-941P-12	VUBVT-968P-12		12	117	58.4

※すべての3方タイプバルブのボトムポートは1/4NPTめねじです。

品番



- | | | | |
|-----------------------------------------------------------------------------------------------------------------|------------------------------------------------------------------------------------------------------------------------------------------|---------------------------------------------------------------------------------------------------------------------------------------------------------------------------------------------------------------------------------------------------------------------------------------------------------------------------------------------------------------|----------------------------------------------------------------------------------------------------------|
| <p>① バルブシリーズ</p> <p>② ボディ材質
ステンレス鋼</p> <p>③ バルブタイプ
ボールバルブ</p> <p>④ フローパターン
なし：2方タイプ
T：3方タイプ</p> | <p>⑤ 接続形式
1：ねじ込み式
9：∇_{R}-Lok タイプ</p> <p>⑥ 最高使用圧力
41：41.3 MPa
68：68.9 MPa</p> <p>⑦ パネルマウント式</p> | <p>⑧ 接続
6.35：∇_{R}-Lok 6.35
9.52：∇_{R}-Lok 9.52
12.7：∇_{R}-Lok 12.7
6：∇_{R}-Lok 6
8：∇_{R}-Lok 8
10：∇_{R}-Lok 10
12：∇_{R}-Lok 12
BN：1/4 NPT</p> | <p>⑨ カラーハンドル色
Blank：Black(standard)
B：Blue
G：Green
YR：Orange
RE：Red
Y：Yellow</p> |
|-----------------------------------------------------------------------------------------------------------------|------------------------------------------------------------------------------------------------------------------------------------------|---------------------------------------------------------------------------------------------------------------------------------------------------------------------------------------------------------------------------------------------------------------------------------------------------------------------------------------------------------------|----------------------------------------------------------------------------------------------------------|

オプション

カラーハンドルについて

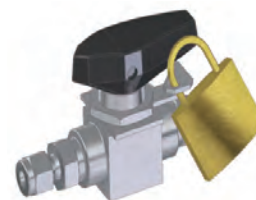
標準品のハンドルカラーはブラックです。ブラック以外のカラーハンドルをご注文の際は、品番末尾に表から該当する記号を付けて下さい。

例) ブルーハンドルをご注文の場合
VUBV-941P-6.35-B

ハンドルカラー	品番末尾
ブラック	-
ブルー	-B
グリーン	-G
オレンジ	-YR
レッド	-RE
イエロー	-Y

キーロック・ブラケットについて

- ・標準のロック機器を使用して、方向指示ハンドル付き2方タイプ・ストレート型バルブを、開状態または閉状態で確実にロック。
- ・ブラケットにある穴にロック部品を固定、または識別タグを取付けることが可能。
- ・パネル取付けを行った場合は、ブラケットを取付けることは出来ません。



シールキットについて

バルブの分解・メンテナンス時にはシールキットをご購入頂き、分解メンテナンスを実施頂けます。

バルブシリーズ	キット内容
VUBV-941シリーズ (2方タイプ)	<ul style="list-style-type: none"> ・取扱説明書、ボール、ステムベアリング ・Oリング(1)、Oリング(2)、シートアセンブリ(シート+シートキャリア) ・皿バネ、エンドスクリューシール、潤滑剤、潤滑剤に関するSDS(安全データシート)
VUBVT-941シリーズ (3方タイプ)	<ul style="list-style-type: none"> ・取扱説明書、ボール、ステム、ステムベアリング、ステムOリング ・ステムバックアップリング1、2
VUBV-968シリーズ (2方タイプ)	<ul style="list-style-type: none"> ・シートアセンブリ(シート+シートキャリア)
VUBVT-968シリーズ (3方タイプ)	<ul style="list-style-type: none"> ・皿バネ、エンドスクリューシール、潤滑剤、潤滑剤に関するSDS(安全データシート)



「超・極・微とファイン・クリーン・グリーン」の最先端機器は宇宙環境創りの一



URL <http://www.fujikin.co.jp/> E-mail info@fujikin.co.jp



2013年内閣総理大臣表彰

第5回ものづくり日本大賞
経済産業省「優秀賞」海外展開部門



フジキンはeco検定サポート企業です。
エコビープルを応援します。
URL:<http://www.eco-people.jp/>



携帯向けURL