

# FINE series PURE **BELLOWS** **METAL DIAPHRAGM** series



FUDF-916G-6.35

FUBFL-71-6.35

FPR-71-6.35

*Safety & Clean Technology*

**Fujikin Incorporated**

BELLOWS VALVE

SWITCH BELLOWS VALVE

BELLOWS NEEDLE VALVE

METAL DIAPHRAGM VALVE

BELLOWS VALVE

SWITCH BELLOWS VALVE

BELLOWS NEEDLE VALVE

METAL DIAPHRAGM VALVE

BELLOWS VALVE

SWITCH BELLOWS VALVE

여기는 수많은 하이테크 대응기술이 집약된 후지킨의 울트라수퍼 크린룸입니다. 청정도는 세계 최고 수준의 레벨을 자랑하는 클래스1입니다. 여기서 생산 출하되는 것이므로 극한의 요구에 대응하는 세계 제일의 품질을 약속할 수 있습니다.



# INDEX

## 벨로우즈, 메탈다이아프램 시리즈

<b>벨로우즈</b>	
공기압 실린더식 벨로우즈밸브 .....	3
공기압 실린더식 고압 벨로우즈밸브 .....	7
(고압용)	
스위치 벨로우즈® .....	11
(90도 개폐 스위치식)	
벨로우즈밸브 .....	15
(라운드핸들)	
벨로우즈 니들밸브 .....	19
(일반형)	
(유량조절 마이크로메타 부착)	
<b>메탈 다이아프램</b>	
메탈 다이아프램밸브 .....	21
(라운드핸들 고압용)	
<b>옵션</b>	
보충설명 .....	25
대응일람표 .....	26
고압가스 인정품 수주명세서 .....	27



# 공기압 실린더식 벨로우즈밸브

## 스테인레스강 1MPa

공기압 실린더식 벨로우즈밸브는 각종 반도체장비, 설비 등 초고순도 유체 및 가연성, 독성 유체 라인용 디스크스톱밸브입니다.

금속제 벨로우즈를 채용 고기밀성, 고내구성, 컴팩트성, 고세정성, 퍼지 특성을 실현한 업계 실적 1 위의 벨로우즈밸브입니다.

노말오픈, 노말클로우즈의 구별이 가능하도록 캡 표시가 색깔로 나누어져 있어 간단히 식별 가능합니다.

구동부는 독자적인 회전기구로 되어 있어 N.O, N.C 모두 임의의 위치에서 작동압을 공급할 수 있습니다.

메탈가스켓 실링으로 외부 리크가 없습니다.

표준 디스크 재질은 PCTFE입니다. 다만, PI, PA도 옵션으로 가능합니다.

다양한 접속방식 채용이 가능합니다.

세정, 퍼지 효과가 우수한 벨로우즈 형태입니다.

옵션으로 UP처리도 가능합니다.

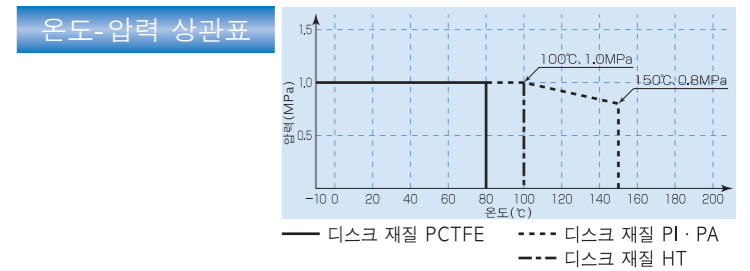
제품명: Fujikin International Inc. MADE IN JAPAN. 0.34~0.69MPa TYPE N.C.

### 사양 . 재질

사양	호칭경	최고사용압력	사용유체온도범위	MAX Cv치	작동압력	조작압접속포트	접속형태	공기압 실린더 작동방식
	6.35	1MPa	-10~80℃	0.3	0.34~0.69 MPa	Rc1/8	F900 UJR 자동용접형태	노말클로우즈(N.C) 노말오픈(N.O)
	9.52			0.8				
	12.7			0.8				

●전수 He 리크검사 완료 (진공법, 실적치) 외부리크:  $5 \times 10^{-12}$  Pa · m<sup>3</sup>/sec이하 시트리크:  $5 \times 10^{-12}$  Pa · m<sup>3</sup>/sec이하  
 ●우수한 내구성 500만회 이상 (실적치)

재질	부품명	재질
	보디	SUS316L
	벨로우즈	SUS316L
	디스크	PCTFE
	가스켓	NW2201(니켈)
	구동부	A5056



### 모델표시

주문시 다음과 같은 모델형식에서 선정을 부탁드립니다.

FPR-[ ]-71 [ ]-6.35 [ ]-[ ]-[ ]-[ ]

A: FP : 노말오픈, FPR : 노말클로우즈

B: TB : 3방향 밸브에만 적용됩니다

C: 7 : UJR, UPG형태, 9 : F900형태, 5 : 자동용접형태

D: 1 : 최고 사용압력 1Mpa

E: RS2 : 근접센서 부착, LS : 리미트스위치 부착

F: 배관접속구경, 6.35 : 1/4<sup>OD</sup>, 9.52 : 3/8<sup>OD</sup>, 12.7 : 1/2<sup>OD</sup>(UJR접속시, 밸브 구경은 9.52(3/8 OD)입니다.)

G: BW : 자동용접형태

H: 없음 : 양단 UJR샷나사 접속, 2 : 양단 UJR암나사 접속, 3 : 입구 UJR샷나사 출구 UJR 암나사

I: IN : 니켈합금벨로우즈, PI : 디스크 재질 폴리이미드, PA : 디스크 재질 불소수지, HT : 디스크 재질 PCTFE, BR : 퓨어링 부착

J: UP : UP 처리품, PS : Cr<sub>2</sub>O<sub>3</sub> 처리품

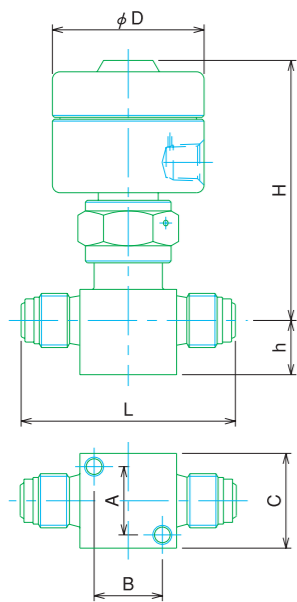
※표시는 옵션 또는 주문생산 방식입니다.

제품출하시 모델의 끝에 #A, #B ... 라고 표기되는 경우가 있습니다. 이것은 제품의 이력을 나타내는 것으로 기능면이나 치수상의 변경을 나타내는 것은 아닙니다.

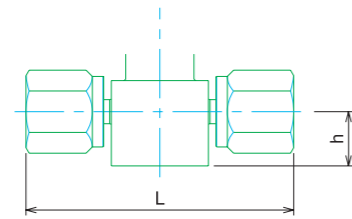


치수도

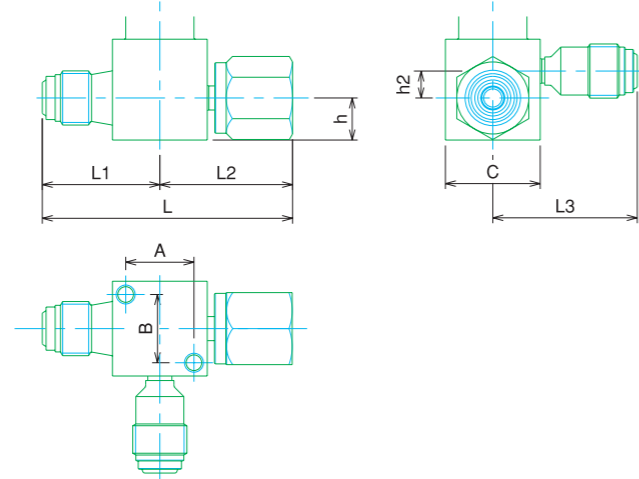
도면1



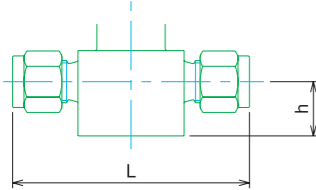
도면2



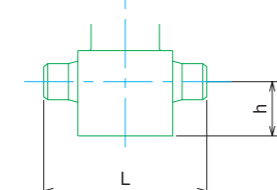
도면3



도면4



도면5



(단위 : mm)

모델	참조도	D	L	H	h	A	B	C	L1	L2	L3	h2
FP(R)-71-6.35	1	40	57.1	68.4	14.3	18	18	25				
FP(R)-71-6.35-2	2	40	70.6	68.4	14.3	18	18	25				
FP(R)-71-9.52	1	40	76.2	72.9	11.1	20.2	20.2	28				
FP(R)-71-9.52-2	2	40	83	72.9	12.7	20.2	20.2	28				
FP(R)-TB-71-6.35	3	40	65.7	74.7	11.1	18	18	25	31	34.7	38.1	7.1
FP(R)-TB-71-9.52×6.35	3	40	69.9	74.7	11.1	18	18	25	31.8	38.1	38.1	7.1
FP(R)-51-6.35	5	40	42.9	67.9	14.3	18	18	25				
FP(R)-51-9.52	5	40	57.1	72.9	12.7	20.2	20.2	28				
FP(R)-51-12.7	5	40	57.1	72.9	12.7	20.2	20.2	28				
FP(R)-91-6.35	4	40	63.5	68.4	14.3	18	18	25				
FP(R)-91-9.52	4	40	80	72.9	12.7	20.2	20.2	28				
FP(R)-91-12.7	4	40	85	72.9	12.7	20.2	20.2	28				

※ 해당 참조도의 기호가 기재되어 있지 않은 부분은 도면1을 보십시오.

※ 제품의 최신정보는 후지킨의 WEB SITE (<http://www.fujikin.co.jp>) 도면다운로드 서비스에서 확인하여 주십시오.

옵션

블록밸브

FBL-9.52×6.35-2B3

밸브를 블록화함으로써 배관의 컴팩트화, 데드스페이스 후리를 실현할 수 있습니다. 요청에 따라 여러 가지 형태의 블록밸브도 제작합니다.



근접센서

FPR-71RS2-6.35

밸브의 ON/OFF를 전기적으로 출력할 수 있습니다. 근접 센서는 비접촉식 방식이므로 안정성이 뛰어납니다.



리미트스위치

FPR-71LS-6.35

밸브의 ON/OFF를 전기적으로 출력할 수 있습니다.



멀티미니

FBT-70-6.35-3B4-BR-EAJ

소형 구동부(직경 φ30mm)를 채용하여 소형화 블록밸브 대응이 가능합니다.



기타

앵글 형태와 3/4od (직경 φ19.05 접속구경) 사이즈 대응도 가능합니다.



FPR-81-6.35



FPR-91-19.05

사진은 예입니다.



# 공기압 실린더식 고압 벨로우즈밸브

## 스테인레스강 16.2MPa

공기압 실린더식 벨로우즈밸브는 각종 반도체장비, 설비 등 초고순도 유체 및 가연성, 독성 유체 라인용 디스크스톱밸브입니다.

금속제 벨로우즈를 채용, 고기밀성, 고내구성, 컴팩트성, 고세정성, 퍼지 특성을 실현하였으며, **고압가스 인정품**으로서도 대응이 가능합니다.

노말오픈, 노말클로우즈의 구별이 가능하도록 캡 표시가 색깔로 나누어져 있어 간단히 식별 가능합니다.

구동부는 독자적인 회전 기구로 되어 있어 N.O, N,C 모두 임의의 위치에서 작동압을 공급할 수 있습니다.

메탈가스켓 실링으로 외부 리크가 없습니다.

표준 디스크 재질은 PCTFE입니다만, PI, PA도 옵션으로 가능합니다.

다양한 접속방식 채용이 가능합니다.

옵션으로 UP처리도 가능합니다.

세정, 퍼지 효과가 우수한 벨로우즈 형태입니다.

N.O. N.C.

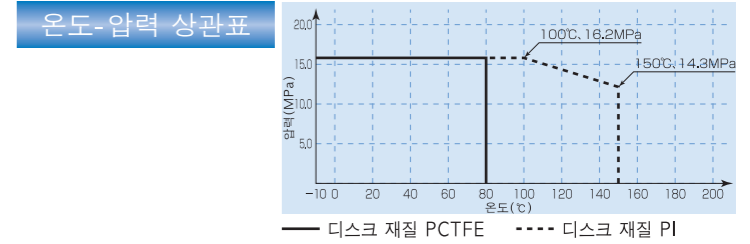
Fujikin Incorporated  
MADE IN JAPAN  
0.39~0.59MPa TYPE N.C.

### 사양 . 재질

사양	호칭경	최고사용압력	사용유체온도범위	MAX Cv치	작동압력	조작압접속포트	접속형태	공기압 실린더 작동방식
6.35	16.2MPa	-10~80℃	0.3	0.39~0.59 MPa	Rc1/8	F900 UJR 자동용접형태	노말클로우즈(N.C) 노말오픈(N.O)	
9.52								

●전수 He 리크검사 완료 (진공법, 실적치) 외부리크:  $5 \times 10^{-12}$  Pa · m<sup>3</sup>/sec이하 시트리크:  $5 \times 10^{-12}$  Pa · m<sup>3</sup>/sec이하  
●우수한 내구성 40만회 이상 (실적치)

재질	부품명	재질
	보디	SUS316L
	벨로우즈	인코넬718
	디스크	PCTFE
	가스켓	NW2201(니켈)
	구동부	A5056



### 모델표시

주문시 다음과 같은 모델형식에서 선정을 부탁드립니다.

FPR-UBF[]-716[]-6.35[]-[]-[]-[]

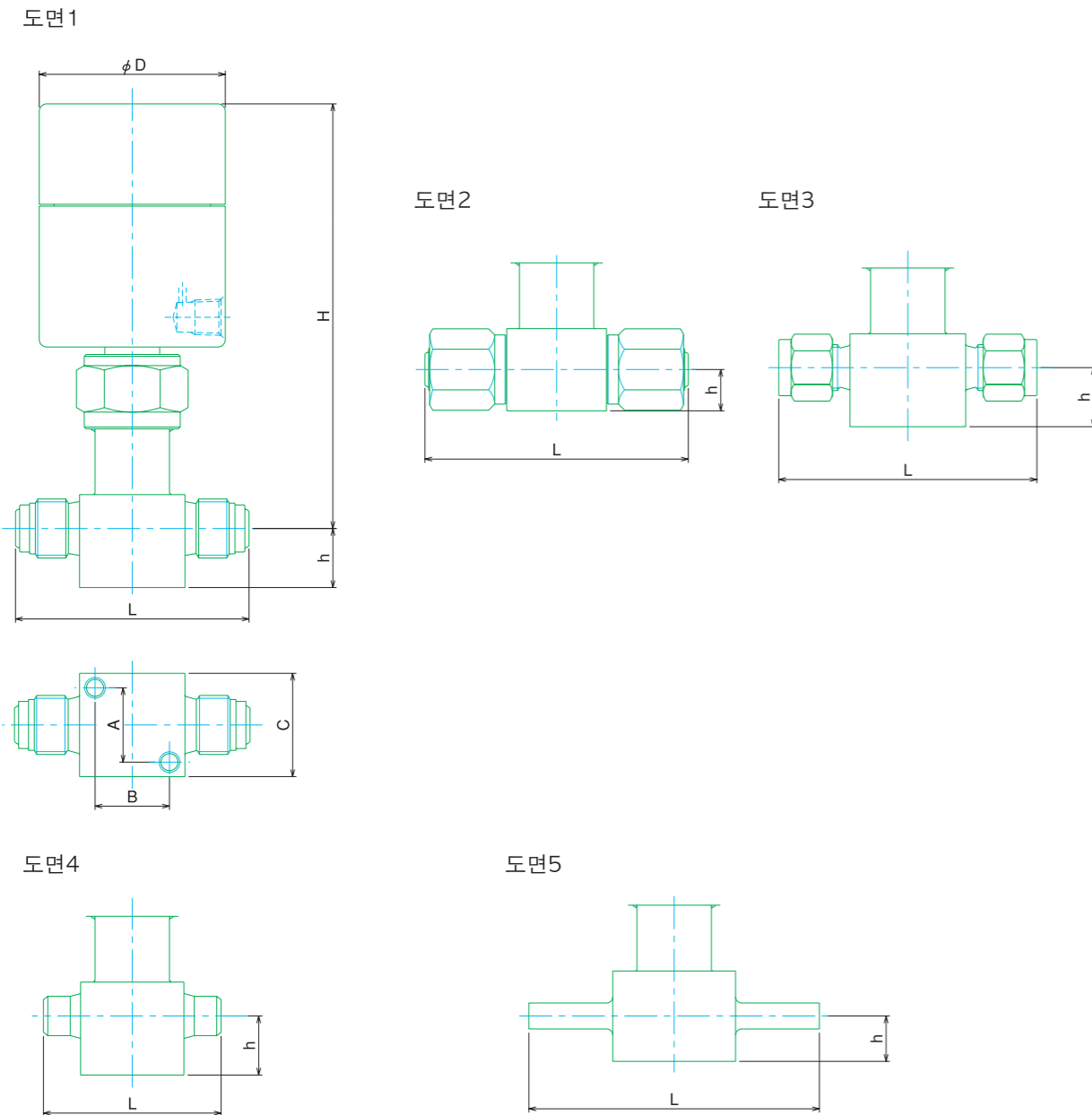
A	B	C	D	E	F	G	H	I	J	K
FP : 노말오픈 FPR : 노말클로우즈	UBF : 스테인레스제 벨로우즈밸브	TB : 3방향 밸브에만 적용됩니다	7 : UJR, UPG 형태 9 : F900 형태 5 : 자동용접형태	16 : 최고 사용압력 16.2MPa	LS : 리미트스위치 부착	배관접속 구경 6.35 : 1/4 <sup>OD</sup> 9.52 : 3/8 <sup>OD</sup>	BW : 자동용접형태	없음 : 양단 UJR순나사 접속 2 : 양단 UJR암나사 접속	PI : 디스크 재질 폴리이미드 BR : 퓨어링 부착	UP : UP 처리품

※표시는 옵션 또는 주문생산 방식입니다.

제품출하시 모델의 끝에 #A, #B ... 라고 표기되는 경우가 있습니다. 이것은 제품의 이력을 나타내는 것으로 기능면이나 치수상의 변경을 나타내는 것은 아닙니다.



치수도



(단위 : mm)

모델	참조도	D	L	H	h	A	B	C
FP(R)-UBF-716-6.35	1	50	58.7	115(122)	11.1	18	18	25
FP(R)-UBF-716-9.52	2	50	76.2	115(122)	11.1	18	18	25
FP(R)-UBF-716-6.35-2	1	50	70.6	115(122)	11.1	18	18	25
FP(R)-UBF-716-9.52-2	2	50	83	115(122)	11.1	18	18	25
FP(R)-UBF-516-6.35	4	50	44.5	115(122)	11.1	18	18	25
FP(R)-UBF-516-6.35BW	5	50	71	115(122)	11.1	18	18	25
FP(R)-UBF-916-6.35	3	50	63.5	115(122)	11.1	18	18	25
FP(R)-UBF-916-9.52	3	50	66	115(122)	11.1	18	18	25

( )는 N.C용 치수입니다. ※해당 참조도의 기호가 기재되어 있지 않은 부분은 도면 1을 보십시오.

※제품의 최신정보는 후지킨의 WEB SITE (<http://www.fujikin.co.jp>) 도면다운로드 서비스에서 확인하여 주십시오.

옵션

리미트스위치

FPR-UBF-716LS-6.35

밸브의 ON/OFF를 전기적으로 출력 가능합니다.



고압가스 인정품

특수 고압가스 등의 독성가스 라인에서는 고압가스 인정품을 사용하는 것이 보다 안전합니다. 또한 밸브의 힛팅부분(N-II)에 대해서도 동등하게 인정이 가능합니다. 고객의 사양에 맞게 대응이 가능합니다. ※발주시 P.27의 고압가스 인정품 수주명세서를 참조해 주십시오.



사진은 예입니다.



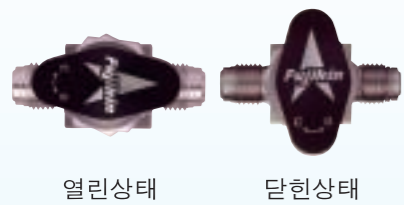
# 스위치 벨로우즈® (90도 개폐스위치식)

## 스테인레스강 1MPa

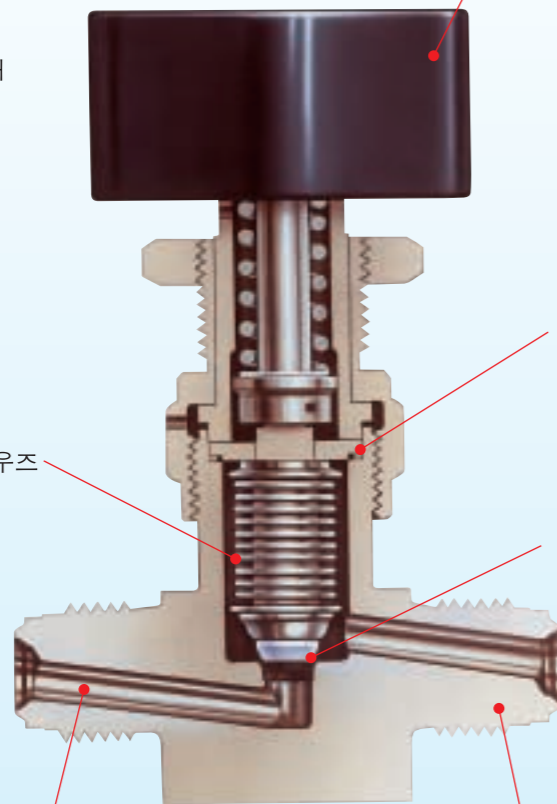
스위치 벨로우즈® 밸브(90도 개폐 스위치식)는 각종 반도체장비, 설비 등 초고순도 유체 및 가연성, 독성 유체 라인용 디스크스톱밸브입니다.

금속제 벨로우즈를 채용, 고기밀성, 고내구성, 컴팩트성, 고세정성, 퍼지 특성을 실현한 업계 실적 1위의 벨로우즈밸브입니다.

개폐상태를 한눈에 확인할 수 있습니다.



90도 회전 원터치 방식으로 ON-OFF할 수 있습니다. 스프링에 의한 개폐토크가 일정하므로 완전한 씰링과 시트 수명이 향상됩니다.



세정, 퍼지 효과가 우수한 벨로우즈 형태입니다.

메탈가스켓 씰링으로 외부 리크가 없습니다.

표준 디스크 재질은 PCTFE입니다. 다만, PI, PA도 옵션으로 가능합니다.

옵션으로 UP처리도 가능합니다.

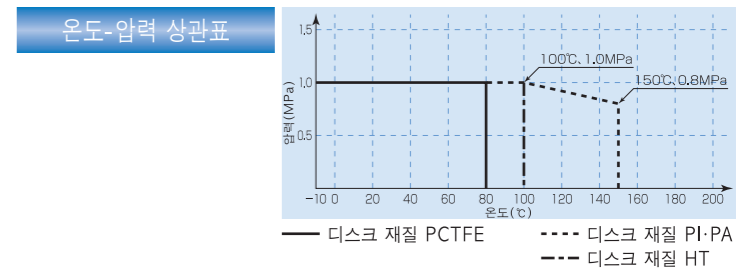
다양한 접속방식 채용이 가능합니다.

### ■ 사양 . 재질

사양	호칭경	최고사용압력	사용유체온도범위	MAX Cv치	접속형태
	6.35	1MPa	-10~80℃	0.3	F900, UJR 자동용접형태
	9.52			0.8	
	12.7			0.8	

●전수 He 리크검사 완료 (진공법, 실적치) 외부리크:  $5 \times 10^{-12}$  Pa · m<sup>3</sup>/sec이하 시트리크:  $5 \times 10^{-12}$  Pa · m<sup>3</sup>/sec이하  
●우수한 내구성 2만회 이상 (실적치)

재질	부품명	재질
	보디	SUS316L
	벨로우즈	SUS316L
	디스크	PCTFE
	가스켓	NW2201(니켈)
	구동부	나이론6



### ■ 모델표시

주문시 다음과 같은 모델형식에서 선정을 부탁드립니다.

FUBF L [ ] - 71 - 6.35 [ ] - [ ] - [ ] - [ ]

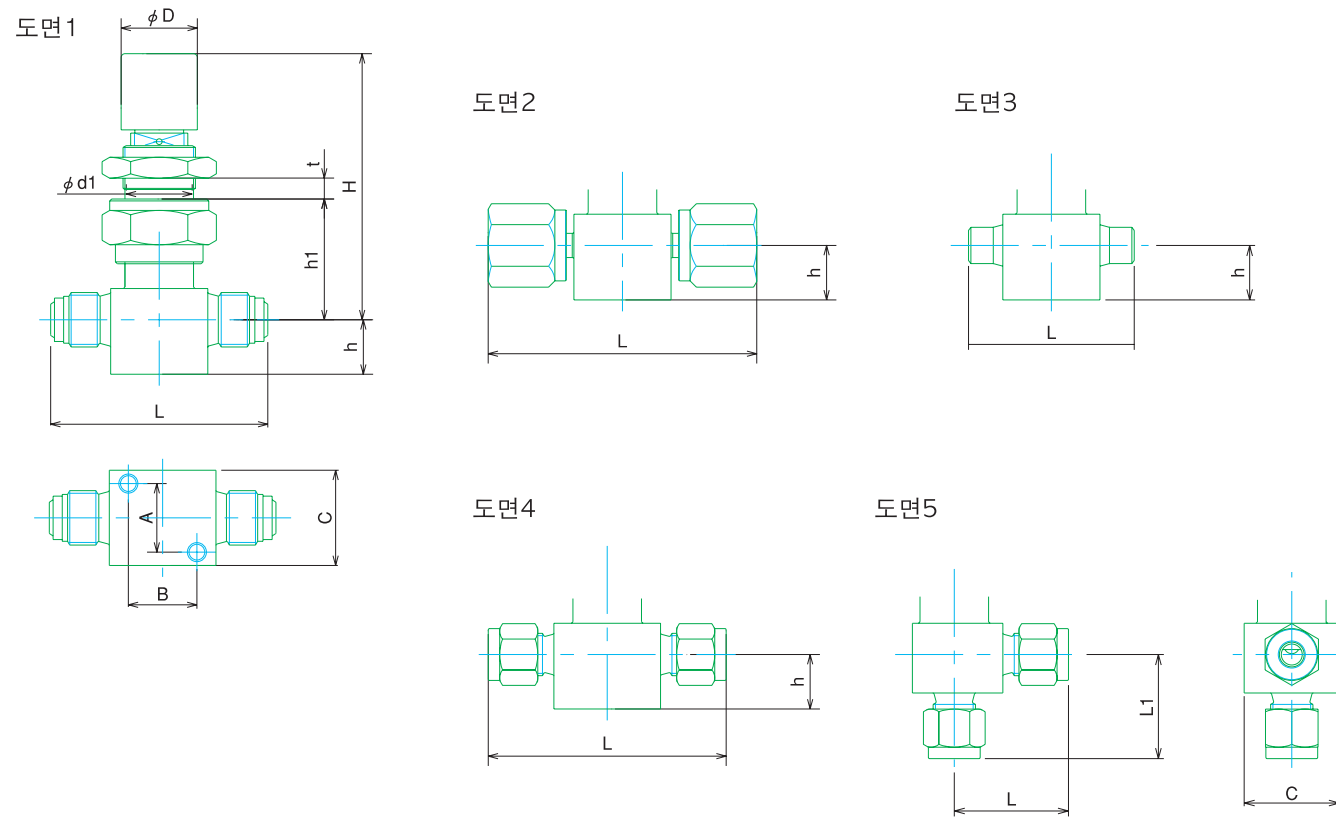
A	B	C	D	E	F	G	H	I	J
스테인레스제 벨로우즈밸브	L : 90도 개폐 레버방식 핸들	T B : 3방향 밸브에만 적용됩니다.	7 : UJR, UPG 형태 9 : F900 형태 5 : 자동용접 형태 0 : F900 형태 앵글방식 8 : UJR 형태 앵글방식	1 : 최고 사용압력 1MPa	배관접속구경 6.35 : 1/4 <sup>OD</sup> 9.52 : 3/8 <sup>OD</sup> 12.7 : 1/2 <sup>OD</sup> (UJR접속 밸브구경은 9.52(3/8 OD)입니다.)	BW : 자동용접형태※	없음 : 양단 UJR숫나사 접속 2 : 양단 UJR암나사 접속 3 : 입구 UJR숫나사 출구 UJR 암나사	PI : 디스크 재질 폴리이미드※ PA : 디스크 재질 불소수지※ HT : 디스크 재질 PCTFE※ BR : 퓨어링 부착※	UP : UP 처리품※

※표시는 옵션 또는 주문생산 방식입니다.

제품출하시 모델의 끝에 #A, #B ... 라고 표기되는 경우가 있습니다. 이것은 제품의 이력을 나타내는 것으로 기능면이나 치수상의 변경을 나타내는 것은 아닙니다.



치수도



(단위 : mm)

모델	참조도	D	L	H	h	t	h1	d1	A	B	C	L1
FUBFL-71-6.35	1	20	57.1	71.5	14.3	8.5	31.5	19.5	18	18	25	
FUBFL-71-6.35-2	2	20	70.6	71.5	14.3	8.5	31.5	19.5	18	18	25	
FUBFL-71-9.52	1	20	76.2	76.3	11.1	8.5	36	19.5	20.2	20.2	28	
FUBFL-71-9.52-2	2	20	83	76.3	12.7	8.5	36	19.5	20.2	20.2	28	
FUBFL-51-6.35	3	20	42.9	71.5	14.3	8.5	31.5	19.5	18	18	25	
FUBFL-51-9.52	3	20	57.1	76.3	12.7	8.5	36	19.5	20.2	20.2	28	
FUBFL-51-12.7	3	20	57.1	76.3	12.7	8.5	36	19.5	20.2	20.2	28	
FUBFL-91-6.35	4	20	63.5	71.5	14.3	8.5	31.5	19.5	18	18	25	
FUBFL-91-9.52	4	20	80	76.3	12.7	8.5	36	19.5	20.2	20.2	28	
FUBFL-91-12.7	4	20	85	76.3	12.7	8.5	36	19.5	20.2	20.2	28	
FUBFL-01-6.35	5	20	32	71.5		8.5	31.5	19.5			25	32
FUBFL-01-9.52	5	20	40	76.3		8.5	36	19.5			28	40
FUBFL-01-12.7	5	20	42.5	76.3		8.5	36	19.5			28	42.5

※해당 참조도의 기호가 기재되어 있지 않은 부분은 도면 1을 보십시오.

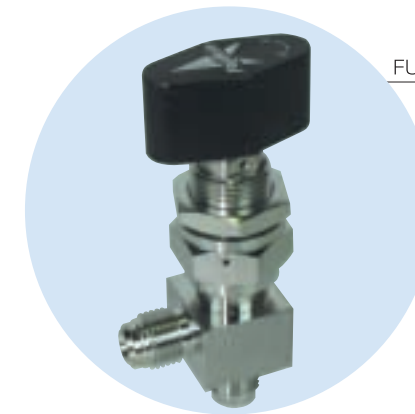
※제품의 최신정보는 후지킨의 WEB SITE (<http://www.fujikin.co.jp>) 도면다운로드 서비스에서 확인하여 주십시오.

옵션

핸들칼라

GT-HL-FUBFL-※

핸들칼라※는  
청=B, 녹=G, 황=Y, 적=R.



FUBFL-81-6.35

앵글형태 대응도 가능합니다.

기타



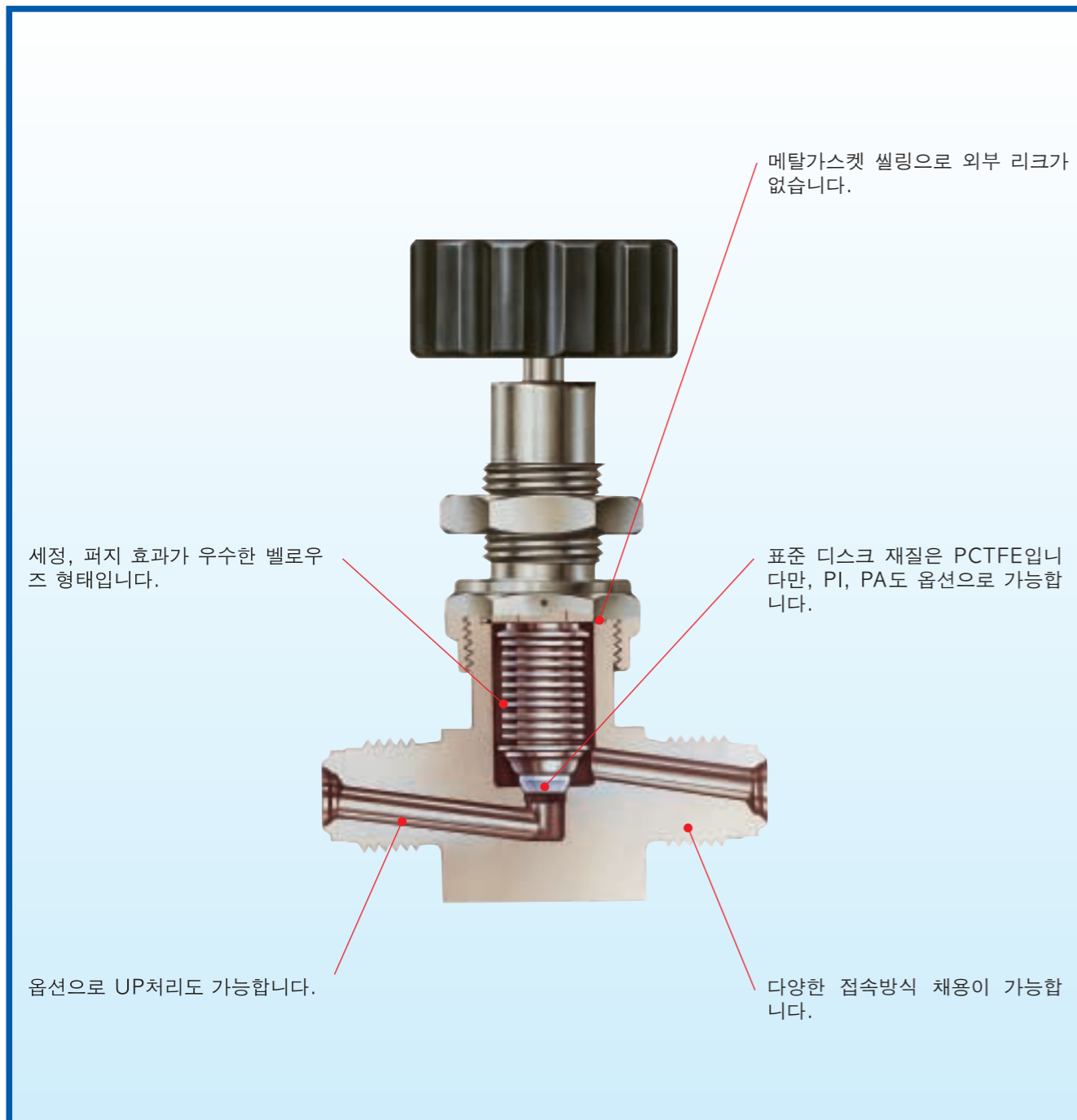


# 벨로우즈밸브 (라운드핸들)

## 스테인레스강 1MPa

벨로우즈밸브는, 각종 반도체장비, 설비등 초고순도 유체 및 가연성, 독성 유체 라인용 디스크스톱 밸브 입니다.

금속제 벨로우즈를 채용 고기밀성, 고내구성, 컴팩트성, 고세정성, 퍼지 특성을 실현한 업계 실적 1위의 벨로우즈밸브입니다



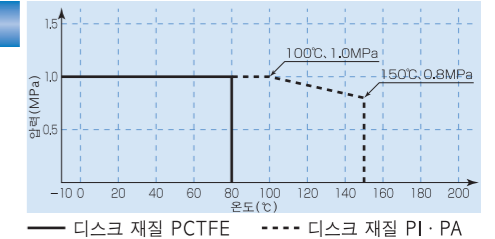
### 사양 . 재질

사 양	호칭경	최고사용압력	사용유체온도범위	MAX Cv치	접속형태
	6.35	1MPa	-10~80 °C	0.3	F900 UJR 자동용접형태
	9.52			0.8	
	12.7			0.8	

- 전수 He 리크검사 완료 (진공법, 실적치) 외부리크:  $5 \times 10^{-12}$  Pa · m<sup>3</sup>/sec이하 시트리크:  $5 \times 10^{-12}$  Pa · m<sup>3</sup>/sec이하
- 우수한 내구성 2만회 이상 (실적치)

재 질	부품명	재 질
	보디	SUS316L
	벨로우즈	SUS316L
	디스크	PCTFE
	가스켓	NW2201(니켈)
	구동부	A5056

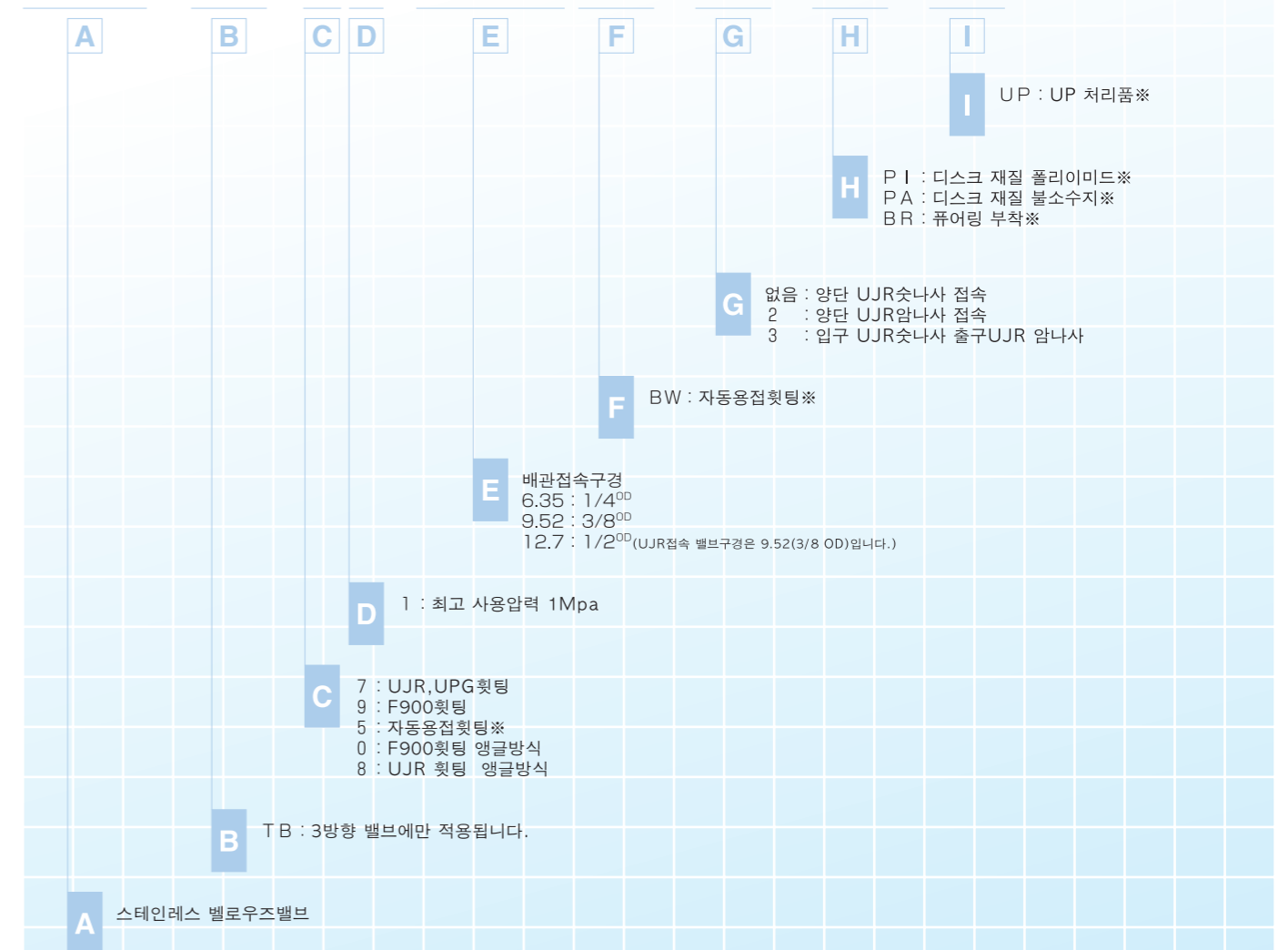
온도-압력 상관표



### 모델표시

주문시 다음과 같은 모델형식에서 선정을 부탁드립니다.

FUB-[-]-71-6.35[-]-[-]-[-]-[-]

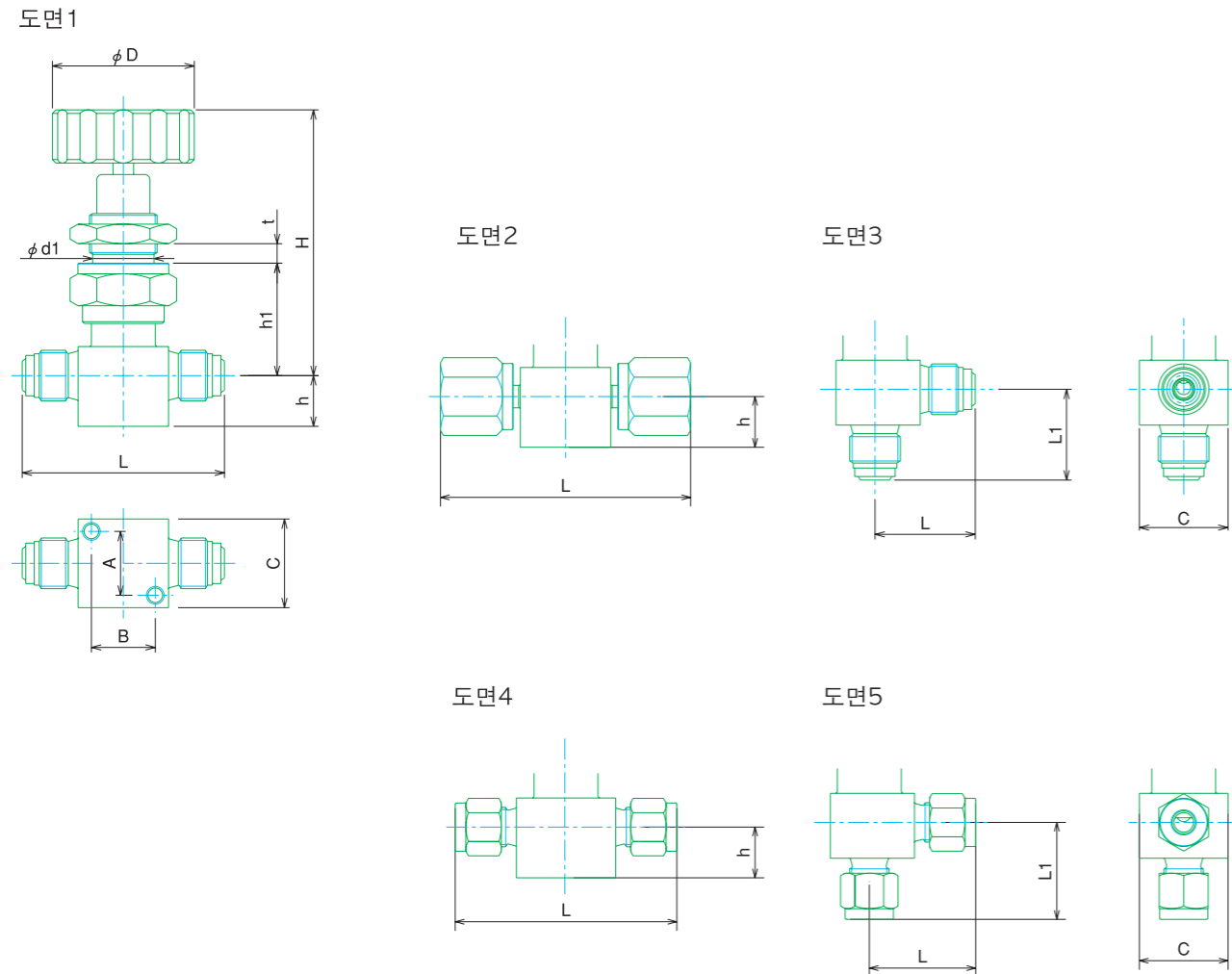


※표시는 옵션 또는 주문생산 방식입니다.

제품출하시 모델의 끝에 #A, #B ... 라고 표기되는 경우가 있습니다. 이것은 제품의 이력을 나타내는 것으로 기능면이나 치수상의 변경을 나타내는 것은 아닙니다.



치수도



(단위 : mm)

모델	참조도	D	L	H	h	t	h1	d1	A	B	C	L1
FUB-71-6.35	1	40	57.1	78.5	14.3	9.5	31.5	19.5	18	18	25	
FUB-71-6.35-2	2	40	70.6	78.5	14.3	9.5	31.5	19.5	18	18	25	
FUB-71-9.52	1	40	76.2	83	11.1	9.5	36	19.5	20.2	20.2	28	
FUB-71-9.52-2	2	40	83	83	12.7	9.5	35	19.5	20.2	20.2	28	
FUB-81-6.35	3	40	28.5	78.5		9.5	31.5	19.5			25	25.8
FUB-81-9.52	3	40	38.1	84		9.5	37	19.5			28	35
FUB-91-6.35	4	40	63.5	78.5	14.3	9.5	31.5	19.5	18	18	25	
FUB-91-9.52	4	40	80	83	12.7	9.5	36	19.5	20.2	20.2	28	
FUB-91-12.7	4	40	85	83	12.7	9.5	36	19.5	20.2	20.2	28	
FUB-01-6.35	5	40	32	78.5		9.5	31.5	19.5			25	32
FUB-01-9.52	5	40	40	83		9.5	36	19.5			28	40
FUB-01-12.7	5	40	42.5	83		9.5	36	19.5			28	42.5

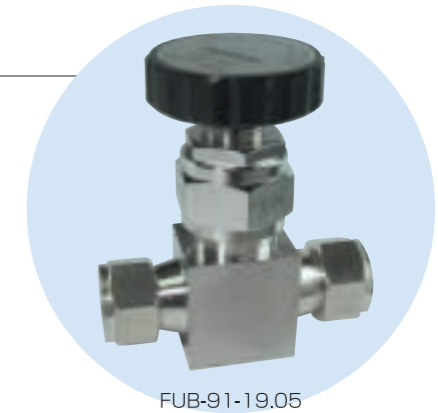
※ 해당 참조도의 기호가 기재되어 있지 않은 부분은 도면 1을 보십시오.

※ 제품의 최신정보는 후지킨의 WEB SITE (<http://www.fujikin.co.jp>) 도면다운로드 서비스에서 확인하여 주십시오.

옵션

기타

앵글형태와 3/4<sup>OD</sup> (φ 19.05접속구경) 사이즈 대응도 가능합니다.



사진은 예입니다.



# 메탈 다이아프램밸브

## 스테인레스강 16.2MPa

메탈 다이아프램밸브는 각종 반도체장비, 설비등 초고순도 유체 및 가연성, 독성 유체 라인용 유량 조절 밸브입니다.

메탈 다이아프램을 채용 고기밀성, 고내구성, 컴팩트성, 고세정성, 퍼지 특성을 실현한 밸브입니다. **고압가스 인정품**으로서도 대응이 가능합니다.

개폐상태를 한눈에 확인할 수 있습니다.

개폐위치 표시 부착 핸들입니다. 과조임 방지기구가 부착되어 있습니다.

메탈다이아프램 씰링에 의하여 외부리크가 없습니다.

표준 디스크패킹 재질은 PCTFE 입니다만, PI도 옵션으로 가능합니다.

옵션으로 UP처리도 가능합니다.

다양한 접속방식 채용이 가능합니다.

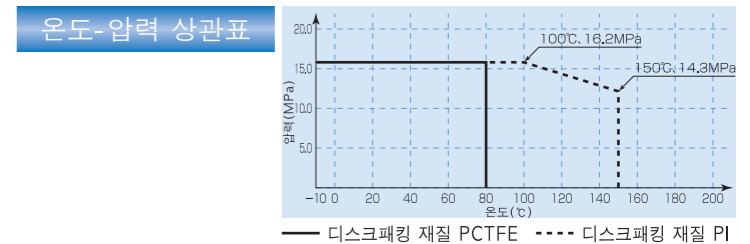
열린상태 닫힌상태

### 사양 . 재질

사 양	호칭경	최고사용압력	사용유체온도범위	MAX Cv치	접속횿팅
	6.35	16.2MPa	-10~80℃	0.3	F900,UJR 자동용접횿팅
	9.52				
	12.7				

●전수 He 리크검사 완료 (진공법, 실적치) 외부리크:  $5 \times 10^{-12}$  Pa · m<sup>3</sup>/sec이하 시트리크:  $5 \times 10^{-12}$  Pa · m<sup>3</sup>/sec이하  
 ●우수한 내구성 1만회 이상 (실적치)  
 ※압력차가 발생할 경우 입구와 출구의 압력차가 10.3MPa 이하에서 사용하십시오. 10.3MPa 이상의 차압에서 사용할 경우 특수 모델을 사용하시기 바랍니다. (옵션 대응)

재 질	부품명	재 질
	보디	SUS316L
	다이아프램	인코넬718
	디스크	SUS316
	디스크 패킹	PCTFE
	스프링	SUS316WPB



### 모델표시

주문시 다음과 같은 모델형식에서 선정을 부탁드립니다.

FUDF [ ] - 7 16G - 6.35 [ ] - [ ] - [ ] - [ ]

A	B	C	D	E	F	G	H	I	J
스테인레스제 메탈 다이아프램밸브	T B : 3방향 밸브에만 적용됩니다.※	7 : UJR횿팅 9 : F900횿팅 5 : 자동용접횿팅※	1 6 : 최고 사용압력 16.2MPa	G : 개폐표시 부착	배관접속구경 6.35 : 1/4 <sup>OD</sup> 9.52 : 3/8 <sup>OD</sup> ※ 12.7 : 1/2 <sup>OD</sup> ※(UJR접속 밸브구경은 9.52(3/8 OD)입니다.)	BW : 자동용접횿팅※	없음 : 양단 UJR순나사 접속 2 : 양단 UJR암나사 접속	I : UP 처리품※ J : UP 처리품※	UP : UP 처리품※

BP : 역압방식※  
BR : 퓨어링 부착※  
PI : 디스크 패킹 재질 폴리이미드※

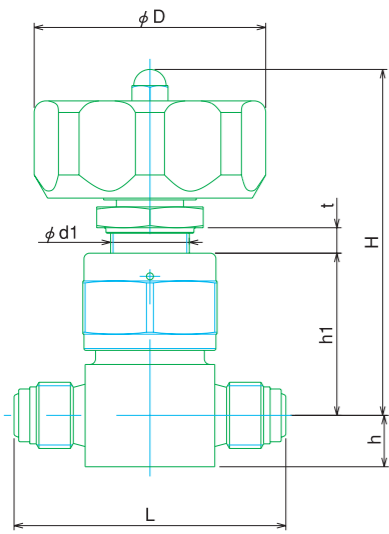
※표시는 옵션 또는 주문생산 방식입니다.

제품출하시 모델의 끝에 #A, #B ... 라고 표기되는 경우가 있습니다. 이것은 제품의 이력을 나타내는 것으로 기능면이나 치수상의 변경을 나타내는 것은 아닙니다.

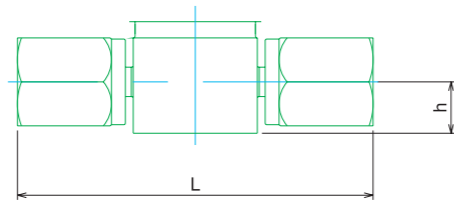


치수도

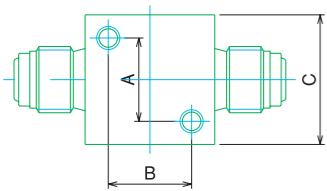
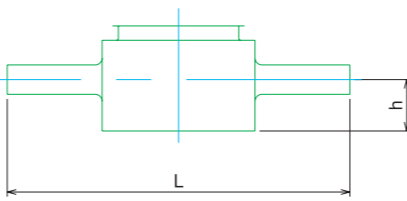
도면1



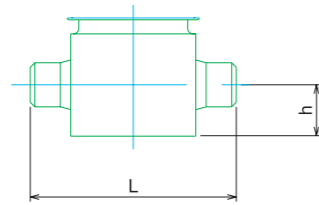
도면2



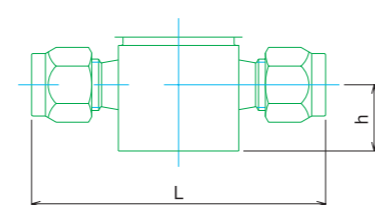
도면3



도면4



도면5



(단위 : mm)

모델	참조도	D	L	H	h	t	h1	d1	A	B	C
FUDF-716G-6.35	1	50	58.7	75.3	11.1	5	35	19.5	18	18	28
FUDF-716G-6.35-2	2	50	70.6	78.8	11.1	5	38.5	19.5	18	18	28
FUDF-716G-9.52	1	50	76.2	76.3	11.1	5	36	19.5	18	18	28
FUDF-716G-9.52-2	2	50	83	78.8	11.1	5	36	19.5	18	18	28
FUDF-516G-6.35	4	50	44.5	75.3	11.1	5	35	19.5	18	18	28
FUDF-516G-9.52	4	50	46	75.3	11.1	5	36	19.5	18	18	28
FUDF-516G-6.35BW	3	50	74	78.8	11.1	5	38.5	19.5	18	18	28
FUDF-516G-9.52BW	3	50	74	78.8	11.1	5	38.5	19.5	18	18	28
FUDF-516G-12.7BW	3	50	74	78.8	11.1	5	38.5	19.5	18	18	28
FUDF-916G-6.35	5	50	63.5	75.3	11.1	5	35	19.5	18	18	28
FUDF-916G-9.52	5	50	66	75.3	11.1	5	35	19.5	18	18	28
FUDF-916G-12.7	5	50	73	75.3	11.1	5	35	19.5	18	18	28

※해당 참조도의 기호가 기재되어 있지 않은 부분은 도면 1을 보십시오.

※제품의 최신정보는 후지킨의 WEB SITE (<http://www.fujikin.co.jp>) 도면다운로드 서비스에서 확인하여 주십시오.

옵션

핸들칼라

GT-HL-FUDF-※

핸들칼라※는  
청=B, 녹=G, 황=Y, 적=R.



FUDF-716G-6.35-BP

역압(고압) 작동 밸브

차압이 10.3 MPa이상이면 밸브가 열리지 않습니다 (표준형) 이러한 경우, 강화 스프링으로 변경하면 차압이 10.3 Mpa 이상에서도 문제 없이 밸브는 작동합니다.

고압가스 인정품

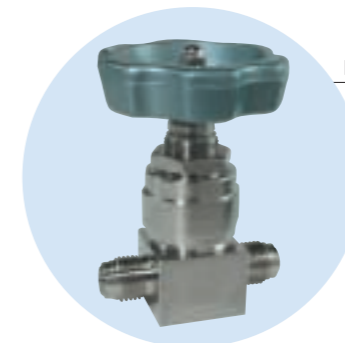
특수 고압가스 등의 독성가스 라인에서는서는 고압가스 인정품을 사용하는 것이 보다 안전합니다. 또한 밸브의 힛팅 부분(N-II)에 대해서도 동등하게 인정이 가능합니다. 고객의 사양에 맞게 대응이 가능합니다. ※발주시 P.27의 고압가스 인정품 수주명세서를 참조해 주십시오.



FUDF-725-6.35-HP (24.5MPaタイプ)

고압 대응품

고압사양으로 대응도 가능합니다.



사진은 예입니다.



## 보충설명

### ●내면처리에 대해서

#### 1. 특수 내면처리기술 ULTRA EXTREME PURE (UP처리)제품

UP 처리제품은 특수 연마처리기술에 의해 금속표면의 가공 변질층과 가공 경화층 등을 제거하고, 균일한 부동태화막을 형성한 초순수의 금속 표면으로 구성된 제품입니다. 표면 조도는 Ry 0.7 $\mu$ m 이하입니다. 또한, 최종 세정작업은 크린룸 (클래스1) 내에서 진행되며, 파티클, 불순물을 완벽히 제거한 초순수 제품입니다. 또한, UP처리는 해스텔로이 등의 고내식성 재료에도 대응할 수 있습니다

### ●디스크 재질에 관하여

#### 1. PCTFE (삼불화염화 에틸렌 수지)

벨로우즈, 메탈 다이아프램 시리즈에서 표준으로 채용되고 있습니다.

#### 2. PI(폴리이미드수지), PA(PFA수지)

온도와 유체 종류를 고려하여 선택이 필요합니다.

### ●보디, 다이아프램의 재질에 대하여

#### 해스텔로이

특히, 내부식성이 요구되는 라인에는 해스텔로이 C-22의 보디를 옵션으로 선택할 수 있습니다.

#### 인코넬

개폐수가 많은 경우는 인코넬 718의 벨로우 재질을 선택적으로 채택하실 수 있습니다.

### ●근접센서, 리미트스위치

공기압 구동식 밸브의 개폐 확인을 모니터링이 필요한 경우 근접센서가 부착된 밸브를 채용하면 밸브의 개폐 상황을 외부 전기 신호로 출력할 수 있습니다. 근접센서 대신에 리미트 스위치 부착식도 가능합니다.

### ●핸들 칼라

핸들 칼라도 다양하게 준비되어 있습니다. (옵션 판매)

## 벨로우즈 메탈 다이아프램밸브 시리즈 대응일람표

	고압타입	벨로우즈					메탈 다이아프램
		공기압 실린더식 벨로우즈 밸브	공기압 실린더식 고압 벨로우즈 밸브	스위치 벨로우즈	벨로우즈 밸브 (라운드 핸들)	벨로우즈 니들 밸브	메탈 다이아프램 밸브
압력타입	고압타입	—	●	—	—	—	●
	고압가스인정품	—	▲	—	—	—	▲
호칭경	6.35	●	●	●	●	●	●
	9.52	●	●	●	●	●※2	●
	12.7	●※1	—	●※1	●※1	●※1※2	●※1
전속회팅	UJR	●	●	●	●	●	●
	UJR퓨어링 부착	▲	▲	▲	▲	▲	▲
	F900	●	●	●	●	●	●
	자동용접회팅	▲	▲	▲	▲	▲	▲
	소켓용접회팅	▲	▲	▲	▲	▲	▲
내면처리	BA	●	●	●	●	●	●
	UP	▲	▲	▲	▲	▲	▲
보디재질	SUS316L	●	●	●	●	●	●
	해스텔로이	▲	▲	▲	▲	▲	▲
벨로우즈 재질	SUS316L	●	—	●	●	●	—
	인코넬718	▲	●	—	—	—	—
다이아프램 재질	인코넬718	—	—	—	—	—	●
디스크 재질	PCTFE	●	●	●	●	—	●
	PI	▲	▲	▲	▲	—	▲
	PA	▲	—	▲	▲	—	—
기타	근접센서	▲	—	—	—	—	—
	리미트스위치	▲	▲	—	—	—	—
	핸들 칼라	—	—	▲	—	—	▲

● : 표준 ▲ : 옵션

※1 : F900 시리즈 표준설정 ※2 : 일반 니들 벨로우즈밸브 표준설정

고압가스 인정품 주문명세서

주문번호		첨부서류	
제조번호			
회사명		코드NO.	
최종고객명*1		코드NO.	
대상설비명*2		검사의 종류 *3	완성검사 안전검사
기기의 종류*3*4	N 밸브류 N-윗팅류 O 기타 부속 기기류 F 왕복동식 압축기 Z 복합기기 M 배관류 E 기타 압력용기류		납기
모델		수량	
모델보충		구경 (접속형식)	
사양	상용압력 (최고사용압력)	MPa	설계압력 MPa
	설계온도	MIN. °C ~ MAX. °C	상용 °C
	가스의 종류*3	독성 가스 가연성가스 독성가스 · 가연성가스 특수고압가스 독 · 연 · 특수 이외의 가스	
	비독성	공기 질소 헬륨 산소 수소 탄산가스 아르곤 기타 ( )	
	특수	모노실란 포스핀 아르신 지보란 세렌화수소 모노게르만 지시란	
양	독 · 연	암모니아 일산화탄소 기타 ( )	
	독성	염화수소 염산 취화수소 기타 ( )	
	재질 *3	SUS316 SUS304 SUS316L SCS14 C3604B C3771B 또는SUSF316 또는SUSF304 또는SUSF316L 기타 ( )	
기타 특별 사양 :		특수 고압 개스 등의 고압 개스에 사용되는 *3 밸브의 리크포트 유무 유, 무 기입시주의사항 (본 주문 명세서의 굵은선 안은 모두 기입해 주세요) ※ 1 : 사용되는 최종고객명을 기입해 주세요. 설치업체, 엔지니어링 메이커 경유의 경우는 회사명 뒤에 기입해 주십시오 ※ 2 : 고압가스 설비명, 처리 설비명 등을 기입해 주십시오 ※ 3 : 해당하는 것에 O표 해 주십시오 ※ 4 : 고압독성가스 설비에 사용하는 나사 접합 윗팅을 지남밸브 등은 (N밸브류)등과 (N- II 윗팅류)의 인정대상이 됩니다. 필요한 경우에는 (N밸브류)와 (N- II 윗팅류)의 양쪽 (Z 복합기기의 사양 범위일 때는 (Z복합기기)에만)에만 O표를 해 주십시오.	
주문번호		공장기입란	
공사번호			
사양서번호			
제출서류		*3 보낼곳 (제품 및 서류관계)	
(1) 인정시험자시험등 성적서	1 부	영업소 직송(보낼곳)	
(2) 검사증명서 (N- II 를 제외함)	부		
(3) 취급설명서 (N- II 에 한함)	부		
(4) 기타			
· 납입사양도	부		
· 재료증명서	부		
· 두께강도계산서	부		
· 폐사설계사양(표준)	부		
· 고객 설계사양	부		
· 검사요령서	부		
고객 승인	영업담당자 확인	C T D	T D C M F D

**Fujikin**<sup>®</sup>



---

**Fujikin<sup>®</sup> Carp<sup>®</sup> Group**

URL <http://www.fujikin.co.jp/> E-mail [info@fujikin.co.jp](mailto:info@fujikin.co.jp)



The Year 2005  
The 1st Monozukuri (manufacturing)  
Nippon Grand Awards  
: Excellence Prize