

POWERFULL®



ステンレス鋼製

ベローズバルブ

1MPaタイプ



Stop Valves

■ Bellows Seal Type

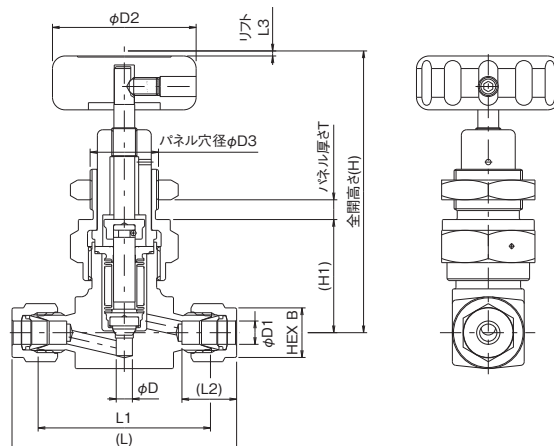


特長

- ① 金属ベローズのため、高い気密性が得られます。
- ② 真空ラインをはじめ、可燃性ガス、毒性ガスにも使用できます。
- ③ 接ガス部禁油仕様です。
- ④ メタルシールタイプ、ソフトシールタイプがあります。
- ⑤ ソフトシールタイプは90°回転のワンタッチで操作ができるスイッチベローズ式ハンドルなので、操作は簡単で、さらに、一目で開閉状態が確認できます。

●標準品

PUBF-91Pタイプ(メタルシール・パワフルロック式)



フジキンCADデータサービスよりダウンロードできます。 https://www.fujikin.co.jp/cad_s/

●材質

部品名	材質
ボディ *	SUSF316
ディスク *1 *	SUS316+Auメッキ
ステム *	SUS316L
ベローズ *	SUS316L
ボンネット	SUS316
ガスケット *	NW2201(ニッケル)
ハンドル *2	A5056B

*: 接液部品

*1: 本製品は接ガス(液)部禁油タイプであり、シート部はカジリ防止のため、Au(金)メッキを施しております。

*2: ハンドル色はブラックが標準です。その他、ブルー、グリーン、イエロー、レッドの色も製作いたします。

●仕様

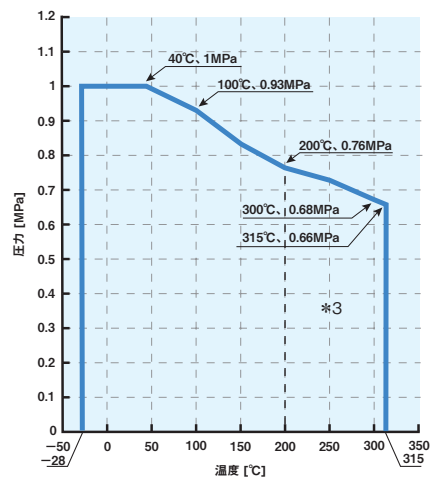
最高使用圧力 (MPa)	使用温度範囲 (°C)
1	-28 ~ +315 *3

*3: バルブを200°C以上の温度でご使用の場合は、常時開または閉に限定してご使用下さい。低温側で使用範囲を越える場合は、ご相談下さい。

使用流体: エア、窒素、ヘリウム等の不活性ガス並びにバルブの接液部品を腐食させないガス及び液体。

外部リーク・弁座リークは加圧試験に加え、ヘリウムリーク試験を実施。漏洩量は $1 \times 10^{-10} \text{Pa} \cdot \text{m}^3 / \text{sec}$ 以下(真空法)であることを確認しております。

●温度・圧力線図



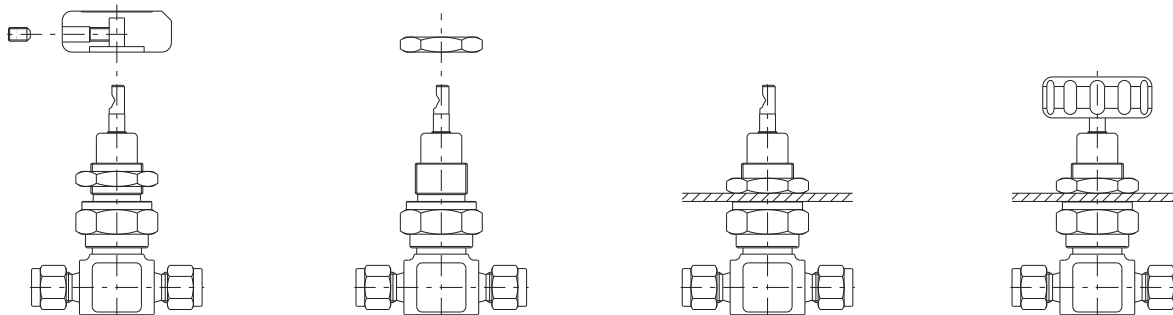
●寸法表

UNIT (mm)

呼び径	オリフイス径	面間距離		管接続部		パネル取付部		全開高さ	リフト	ハンドル径	パネル厚さT	Cv値	質量	品番
D1	D	L	L1	L2	B	D3	H1	H	L3	D2	(MAX.)	(MAX.)	(kg)	
6.35	4.5	62.8	48	15.2	14	19.5	31.5	78.5	1.4	40	9.5	0.3	0.3	PUBF-91P-6.35
9.52	8	78.8	64	16.8	17	19.5	36	84.5	1.4	50	9.5	0.6	0.4	PUBF-91P-9.52
12.7	8	84.2	64	22.8	22	19.5	36	84.5	1.4	50	9.5	0.7	0.5	PUBF-91P-12.7

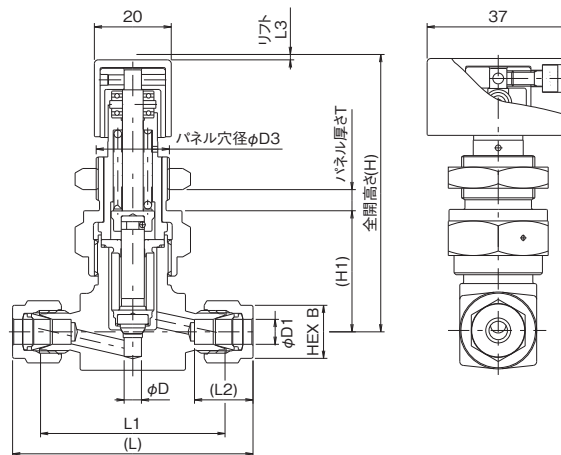
パネル取付け要領 パネル取付けの際は下記手順で行って下さい。(スイッチベローズタイプも同様です。)

- ①ハンドル部の六角穴付止ねじを六角レンチで緩めてハンドルを取外して下さい。
- ②パネルナットを取外して下さい。
- ③パネルにバルブを取付けてパネルナットで固定して下さい。
- ④ハンドル部の六角穴付止ねじを六角レンチで締付け、ハンドルを固定して下さい。



●標準品

PUBFL-91Pタイプ(スイッチベローズ ソフトシール・パワフルロック式)



フジキンCADデータサービスよりダウンロードできます。https://www.fujikin.co.jp/cad_s/



開閉状態が一目で確認できます。

スイッチベローズタイプは、90°回転のワンタッチ操作で全開・全閉にできます。

また、バルブの閉止はスプリングにより行われるため、閉止力が一定で安定したシール性能が得られます。

●材質

部品名	材質
ボディ *	SUSF316
ディスク *1 *	PCTFE
ステム *	SUS316L
ベローズ *	SUS316L
ボンネット	SUS316
ガスケット *	PCTFE
ハンドル *2	ナイロン6

*: 接液部品

*1: 本製品は接ガス(液)部禁油タイプであり、ディスクはソフトシール仕様としてPCTFEを使用しております。

*2: ハンドル色は、ブラックが標準です。その他、ブルー、グリーン、イエロー、レッドの色も製作いたします。

●仕様

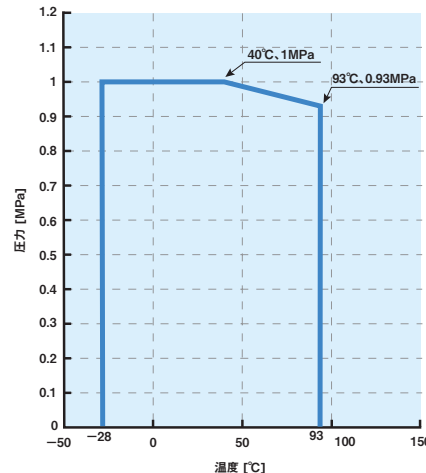
最高使用圧力 (MPa)	使用温度範囲 (°C)
1	-28 ~ +93 *3

*3: 低温側で使用範囲を越える場合は、ご相談下さい。

使用流体: エアー、窒素、ヘリウム等の不活性ガス並びにバルブの接液部品を腐食させないガス及び液体。

外部リーク・弁座リークは加圧試験に加え、ヘリウムリーク試験を実施。漏洩量は $5 \times 10^{-10} \text{Pa} \cdot \text{m}^3 / \text{sec}$ 以下(真空法)であることを確認しております。

●温度・圧力線図



●寸法表

UNIT(mm)

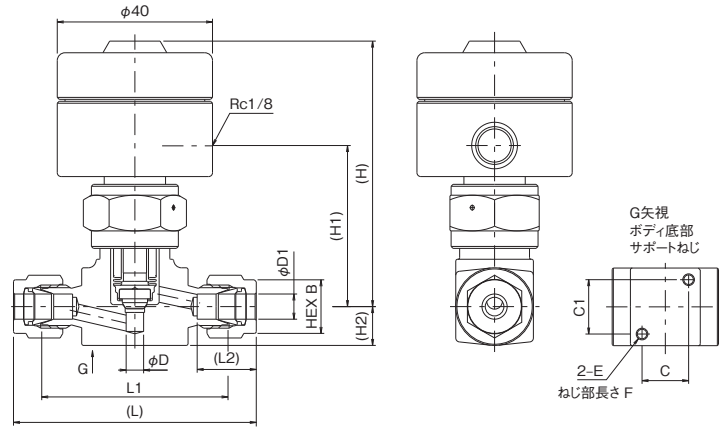
呼び径 D1	オリフィス径 D	面間距離		管接続部		パネル取付部		全開高さ H	リフト L3	パネル厚さT (MAX.)	Cv値 (MAX.)	質量 (kg)	品番
		L	L1	L2	B	D3	H1						
6.35	4.5	62.8	48	15.2	14	19.5	31.5	72.5	1.5	9.5	0.3	0.2	PUBFL-91P-6.35
9.52	8	78.8	64	16.8	17	19.5	36	77.5	1.5	9.5	0.6	0.3	PUBFL-91P-9.52
12.7	8	84.2	64	22.8	22	19.5	36	77.5	1.5	9.5	0.7	0.4	PUBFL-91P-12.7

バルブ選定時のお願い

1. 本製品を正しく安全にご使用頂くために、選定の際はご使用条件、頻度、メンテナンス時期について弊社にご相談下さい。
2. 本製品はストップバルブです。流量調整タイプが必要な場合は別途ご相談下さい。
3. ソフトシールタイプを断熱圧縮による流体の温度上昇が予想される用途に使用されると、ディスクの変形や破損を生じますのでこの場合はメタルシールタイプをご使用下さい。また流体が水素ガスのように、管内の空気(酸素)と反応して急激な温度上昇の恐れがある場合は、窒素ガス等の不活性ガスで配管内に残留している空気を置換するようにして下さい。
4. ねじ込み式等、他の接続をご希望の場合は、弊社にご相談下さい。

●オプション

APR-PUBF-91タイプ(ソフトシール・気体作動・パワフルロック式)



フジキンCADデータサービスよりダウンロードできます。 https://www.fujikin.co.jp/cad_s/

●材質

品名	材質
ボディ *	SUSF316
ディスク *	PCTFE
ステム *	SUS316L
ペローズ *	SUS316L
ガスケット	NW2201 (ニッケル)
アクチュエータ *1	A5056

*: 接液部品

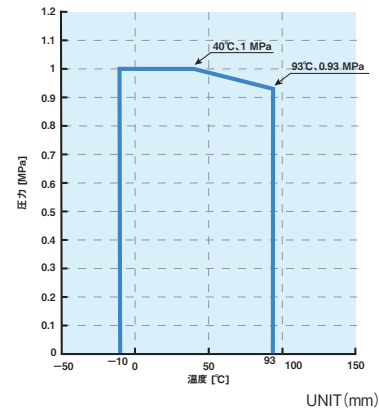
*1: ノーマルクローズタイプが標準です。
ノーマルオープンタイプも製作できます。
操作圧力は0.34~0.69 MPaです。
操作圧力入口のRc1/8ねじの方向は自由に変えられます。
アクチュエータのラベル色はノーマルクローズがブラック、ノーマルオープンがブルーです。

●仕様

最高使用圧力 (MPa)	使用温度範囲 (°C)
1	-10 ~ +93

外部リーク・弁座リークは加圧試験に加え、ヘリウムリーク試験を実施。漏洩量は $5 \times 10^{-10} \text{Pa} \cdot \text{m}^3 / \text{sec}$ 以下(真空法)であることを確認しております。

●温度・圧力線図



●寸法表

呼び径	オリフィス径	面間距離				管接続部							Cv値 (MAX.)	質量 (kg)	品番
		L	L1	L2	B	H1	H2	H	C	C1	E	F			
6.35	4.5	62.8	48	15.2	14	41.5	10	68.5	12	13	M4×0.7	5	0.3	0.3	APR-PUBF-91-6.35
9.52	8	78.8	64	16.8	17	46	12.5	73	16	16	M4×0.7	6	0.6	0.4	APR-PUBF-91-9.52
12.7	8	84.2	64	22.8	22	46	12.5	73	16	16	M4×0.7	6	0.7	0.5	APR-PUBF-91-12.7

同じ製品を繰り返しご使用頂いているお客様におかれましては、ご使用条件や使い方が変わる際には、トラブルの未然防止のためフジキンまでお知らせ下さい。

誤った機器の選定及び取扱いは、システム上のトラブル、事故を招きかねません。このため、機器の選定におきましては、各機器と、その使用されるシステムとの適合性やご使用条件を十分考慮のうえ、ご需要家各位様の権限と責任によるご判断のもとにご選定頂きますようお願い致します。
また、取扱いにおかれましては、当該機器の仕様範囲をご理解のうえ、ご使用頂きますようお願い致します。