

# CARTEN

# ***PINCH VALVE***

# ***for Single***

# ***Use Applications***

***(BPV SERIES)***

*Solution for Single-Use Systems*

シングルユース用ピンチバルブ

(BPVシリーズ)



多サイズのチューブ径に対応。ブレードチューブも閉め切れる。

# 自動ピンチバルブ (空気作動式)

## 自動ピンチバルブ (空気作動式) の主な特長

- 内径1/16インチ~1.5インチまでのシングルユースチューブに対応

- チューブサイズが変更可能

チューブホルダーを交換することで、複数のチューブサイズが使用可能なため、ラインサイズの変更が容易に行えます。

- スモール・ラージ・XL (BPA025/BPA050/BPA080) の3タイプのバルブで全ての標準的なチューブに対応

流体圧0.15MPaまでで、シリコンまたはTPEチューブを使用する場合は、3つのバルブサイズで対応可能です。

- 内径1.5インチ用に2XL (BPA100) をメニューアップ

- 安全機構

プロセス運転時やチューブ交換時に指などを挟まないように、チューブホルダーを回転することによりチューブ閉止部を隔離。



- 作動エアの供給/排気口をシリンダー上部に配置

これにより筐体の内側に計装機器を設置することができ、防水対策が軽減。



- コンパクトなミニサイズ (BPA010)

外径3/8"以下で使用可能。ベンチプラントや装置のコンパクト化に最適。

- 排気エアはフィルターを通過

排気口にフィルターが取り付けられており、バイオグレードでの使用が容易になりました。

## チューブホルダー品番一覧 (※掲載以外のサイズも製作可能)

内径	外径	スモール (BPA025)	ラージ (BPA050)	XL (BPA080)
1/4"	7/16"	P200147		
1/4"	1/2"	P200215		
3/8"	5/8"	P20050	P200053	
1/2"	3/4"		P200111	P200093
1/2"	7/8"		P200052	P200109
3/4"	1"		P200037	P200096
3/4"	1 1/8"		P200112	P200104
1"	1 3/8"			P200013
1"	1 1/2"			



### チューブホルダー

※バルブサイズごとに対応できるチューブサイズの範囲が決まっています。

# 仕様 自動ピンチバルブ(空気作動式)

作動方式	空気作動式
液体圧力	Max 0.5 MPa(チューブの硬度、流体圧力などに依拠)
液体温度	チューブの仕様に依拠
材質	ボディ、チューブホルダー、ステム、コンプレッサー:ASTM A479 316L(S31603) アクチュエータ(シリンダーとボンネット):ASTM A479 316L(31603) オプション:アルミニウム(アルマイト処理)
アクチュエータ最低作動圧	ノーマルクローズタイプ(N.C.): 0.6 MPa、ノーマルオープンタイプ(N.O.):0.4 MPa
アクチュエータ作動圧上限	0.7 MPa(N.C、N.O 両タイプ)
エア供給口チューブサイズ	6mm標準(オプション対応可) ※筐体の内側でエア供給が可能

## 自動ピンチ弁(空気作動式)オプション



### ● ポジショナ (PO)

電空ポジショナをバルブ上部に付属し、コントロール弁として使用できます。4-20 mA の信号で開度を調整します。

### ● 近接センサー (PS)

ステム位置を感知し、周辺機器にフィードバック。閉位置・開位置・開閉位置の検出の選択が可能。

### ● 開/閉センサー (SO/SC)

非接触のセンサー。  
サイズ等ご要求に合わせていくつかのオプションあり。

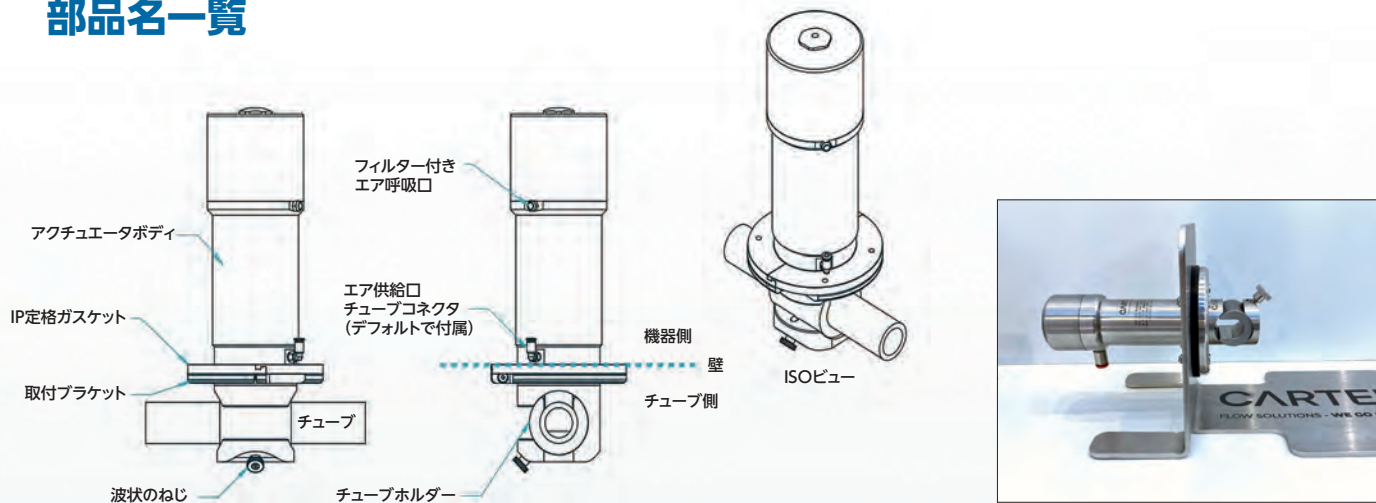
### ● インジケータ (VI)

バルブの開閉位置が可視化できるよう、バルブの上にインジケータを設置。

※その他オプションのご要望がありましたらご相談ください。

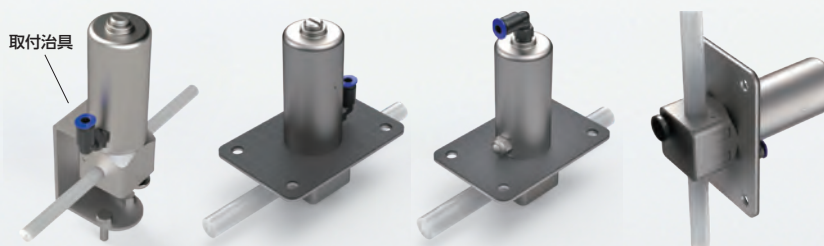
# 取付方法

## 部品名一覧

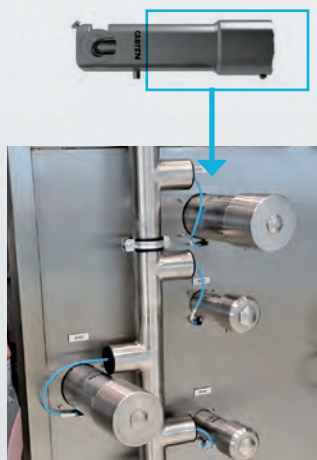


## 取付イメージ

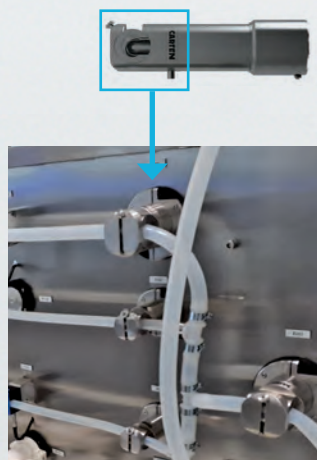
● ミニ



● スモール、ラージ、XL



機器側



チューブ側

# 電動式ピンチバルブシリーズ

## シングルユースアプリケーション向け統合システム

電動式ピンチバルブは、様々なアプリケーションにおいて、正確で効率的な流れ制御に最適なソリューションです。

### 主な特徴

- 高速作動 最速30mm/秒
- チューブ対応サイズ 内径1/16”~3/4”
- チューブホルダーが交換出来るため迅速で簡単なラインサイズ変更が可能
- SCADA制御システムと簡単に統合可能

### 代表的なご使用例

- シングルユースの全てのアップストリーム、ダウンストリーム、充填仕上げの全てのアプリケーション。
- ラインサイズの交換容易性が求められるアプリケーション。

### 主な仕様

バルブ材質	清浄性	仕様	選べる選択肢
304/316 ステンレス	グリーンホワイトルームで組立	最速30mm/秒の作動速度	複数のブランド、材質、サイズのチューブを選択可能
電動アクチュエータ用のアルミコーティングケース	コンプレッサーによるチューブへの影響を考慮しパーティクルテスト実施	自動ロック付きコントロール弁	複数のチューブホルダーがあり、チューブのラインサイズが交換可能
ステンレス製内部チューブ	チューブ挿入エリアに潤滑剤やグリース不使用	12/24V DC. フル負荷時60W	4/20mAスイッチング/ シグナリング自動化 またはオプションのSAE J1939 CANBUS または CiA 301 CANopen
スキッド用EPDMガスケット	ASME BPE標準の清浄度	屋外用のアクチュエータはIP66、 洗浄用はIP69K	5mまでのカスタムケーブル

### 電動式ピンチバルブの主な特長

- **1パーツを変えるだけで新しいラインサイズに切り替え可能**  
チューブホルダーを交換するだけで切り替え可能
- **全ての標準チューブを1つのサイズで対応**  
シリコンまたはTPEのチューブで0.2MPaまでの場合、1つのバルブサイズ(EBPA50)で対応可能。
- **安全機構**  
チューブホルダーが回転することにより、バルブ作動部を隔離し、プロセス運転時及びチューブ交換時にオペレーターが指などを挟まない安全な構造。



## 品番構成 自動(空気作動/電動)

## BPA 025 - 375 × 625 - NC - PS-SO

1

2

3

4

5

6

1	駆動方式	空気作動式アクチュエータ	BPA					
		電動式アクチュエータ	EBPA					
2	アクチュエータ サイズ	ミニ(内径 1/16"-1/4", 外径最大 3/8")	010 ※空気作動式(BPA)のみ					
		スモール(内径 1/16"-3/8", 外径最大 5/8")	025 ※空気作動式(BPA)のみ					
		ラージ(内径 3/8"-3/4", 外径最大 5/4")	050					
		XL(内径 1/2"-1.5", 外径最大 2")	080 ※空気作動式(BPA)のみ					
3	チューブ	チューブ内径		SIZE			SIZE	
				INCH	MM		INCH	MM
			020	1/50"	0.5	375	3/8"	9.6
			025	1/40"	0.635	437	7/16"	11.2
			031	1/32"	0.8	468	15/32"	12.0
			062	1/16"	1.6	500	1/2"	12.7
			093	3/32"	2.4	625	5/8"	15.9
			125	1/8"	3.2	630	0.63"	16
			156	5/32"	4.0	750	3/4"	19.05
			187	3/16"	4.8	875	7/8"	22.2
			250	1/4"	6.4	1000	1"	25.4
			312	5/16"	8	1250	1 1/4"	31.75
						1500	1.5"	38.1
			4	チューブ	チューブ外径		SIZE	
	INCH	MM					INCH	MM
186	3/16"	4.72				1000	1"	25.4
249	1/4"	6.32				1122	1.122"	28.5
373	3/8"	9.47				1125	1 1/8"	28.57
375	0.375"	9.52				1374	1 3/8"	34.89
436	7/16"	11.07				1397	1.397"	35.5
498	1/2"	12.64				1712	1.712"	43.5
561	9/16"	14.24				1988	1.988"	5.5
625	5/8"	15.87						
750	3/4"	19.05						
875	7/8"	22.22						
5	アクチュエータ作動型式	ノーマルクローズタイプ	NC					
		ノーマルオープンタイプ	NO					
6	オプション	電空ポジション	PO					
		近接センサー	PS					
		開側検知/閉側検知センサー	SO/SC					
		インジケータ	VI					
		圧力コントローラー	PC					

※チューブサイズは記載のもの以外もリクエストに応じて対応いたします。

# 手動ピンチバルブ

## 特長

- ①2タイプのバルブサイズで内径1/16インチから1インチまでのチューブに対応。
- ②チューブホルダーとコンプレッサーの入れ替えにより、1台で複数のチューブサイズへ変更可能。



スモール



ラージ



## 品番構成

**BPV - HINM - 25C - B 6**

1

2

3

4

5

1	バルブタイプ	バイオピンチバルブ	BPV				
2	ボディタイプ	ヒンジ型(手動)	HINM				
3	チューブホルダーサイズ	スモール(内径 1/16"-3/8", 外径最大 5/8")	25C				
		ラージ(内径 3/8"-1", 外径最大 1.5")	50C				
4	チューブ	チューブ肉厚	SIZE				
				INCH	MM		
			A	1/32"	0.8		
			B	1/16"	1.6		
			C	3/32"	2.4		
	D	1/8"	3.2				
5	チューブ	チューブ内径	SIZE				
				INCH	MM		
			1	1/50"	0.5		
			2	1/40"	0.635		
			3	1/32"	0.8		
			4	1/16"	1.6		
			5	3/32"	2.4		
			6	1/8"	3.2		
			7	5/32"	4		
			8	3/16"	4.8		
			9	1/4"	6.4		
			10	5/16"	8		
						SIZE	
						INCH	MM
	11	3/8"	9.6				
	12	7/16"	11.2				
	13	15/32"	12				
	14	1/2"	12.7				
	15	5/8"	15.9				
	16	0.63"	16				
	17	3/4"	19.05				
	18	7/8"	22.2				
	19	1"	25.4				

※チューブサイズは記載のもの以外にもリクエストに応じて対応いたします。