



流路はストレート、イージーメンテナンスバルブ

LPS SERIES

LPS VALVES

ウェアレスダイヤフラムバルブ

特長

● 流路はストレート

流路抵抗が小さく、プロセス流体や洗浄液が残りにくい構造です。

● 軸封用のグランドが無い

ボールバルブ、バタフライバルブ等のグランドを有するバルブと比べて漏れに対して信頼性が有ります。

● ボディを配管したままで、分解・組立できます

● ボディ内面仕上げにバフ研磨を使用していません

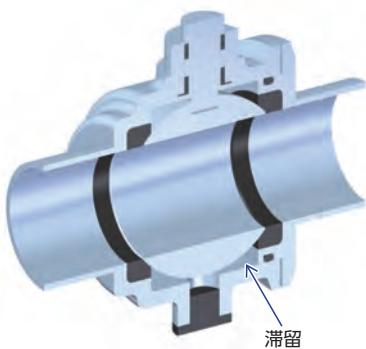
(電解研磨のみ)

● ステンレス製特殊加工により軽量化

フジキンアルミ製アクチュエータのダイアフラムバルブ同等の質量です。

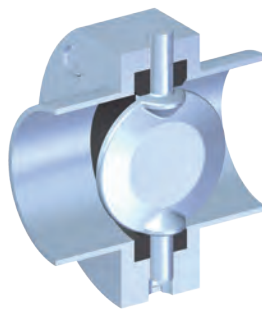
■ 軸封用グランドが無い

ボールバルブ



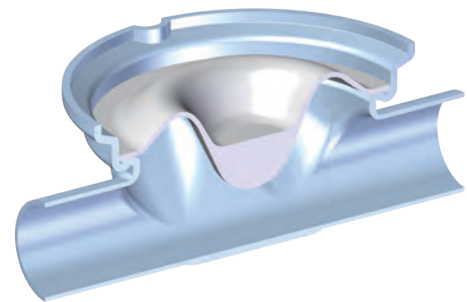
- 軸封シール
- 滞留部 有り
- 分解作業性 悪い

バタフライバルブ



- 軸封シール
- 滞留部 無し
- 分解作業性 悪い

LPS バルブ



- ダイアフラムシール
- 滞留部 無し
- 分解作業性 良い

配管したままで分解・組立が可能

- ボディ、ダイヤフラム、アクチュエータの3部品構成です。
- 分解洗浄が簡単におこなえます。
- 手動から自動アクチュエータへの交換も簡単におこなえます。
- ヒューマンエラー防止機構(各パーツに位置決めガイド付き)



製品標準仕様

材質	ボディ	SUS316L				
	ダイヤフラム	PTFE / EPDM(バックアップゴム)				
	手動アクチュエータ	ステンレス他(ボンネット部 SUS316)				
	自動アクチュエータ	ステンレス他(ボンネット部 SUS316)				
使用圧力範囲		0 ~ 0.8 MPa				
使用温度範囲		流体温度:0°C~140°C 使用環境温度(アクチュエータ使用温度):常時 60°C オートクレーブ対応可				
ボディ表面粗さ		内面:Ra 1μm以下(溶接部を除く)+電解研磨 外面:電解研磨				
アクチュエータタイプ		マニュアル式(丸ハンドル) マニュアル式(レバーハンドル) スプリングバック式(ノーマルクローズタイプ)【N.C.】 スプリングバック式(ノーマルオープンタイプ)【N.O.】 ダブルアクション式【D.A.】				
接続方式		クランプ式				
サイズ		0.5 (8A)	0.75 (15A)	1.0 (1S)	1.5 (1.5S)	2.0 (2S)
Cv値		4	11	20	48	78
寸法	面間寸法 (mm)	108	140	159	190	203
	内径 (mm)	10.5	17.5	23	35.7	47.8
	リフト (mm)	6.5	10.5	14	21.5	25

品番表示方法

LPS C - 1 - 7 - P E - HP - 2K - PSC - * * *

① ② ③ ④ ⑤ ⑥ ⑦ ⑧ ⑨ ⑩

①	バルブシリーズ名称
LPS	ダイアフラムサイズ:15A、1S
LPSN	ダイアフラムサイズ:8A、1.5S、2S

②	アクチュエータ作動型式
C	スプリングバック式(ノーマルクローズタイプ)【N.C.】
O	スプリングバック式(ノーマルオープンタイプ)【N.O.】
D	ダブルアクション式【D.A.】
M	マニュアル式(丸ハンドル)
L	マニュアル式(レバーハンドル)

③	ダイアフラムサイズ
0.5	8A
0.75	15A
1	1S
1.5	1.5S
2	2S

④	接続
5	バットウェルド式(BW)
7	クランプ式

⑤	ダイアフラム接液部材質
P	PTFE

⑥	バックアップゴム材質
E	EPDM

⑦	アクチュエータ作動圧力
HP	標準タイプ(0.5MPa)

⑧	ボンネット部クランプ
無し	ボルト、ナットタイプ
2K	蝶ねじタイプ

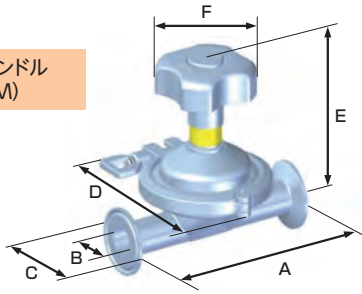
⑨	オプション
無し	オプション無し
LC	閉側リミットスイッチ付
LO	開側リミットスイッチ付
LD	開閉2点リミットスイッチ付
PSC	閉側近接センサ付
PSO	開側近接センサ付
PSD	開閉2点近接センサ付
EP1	電空ポジションナ付

⑩	その他
	別作仕様(3桁の略号)



手動バルブ主要寸法

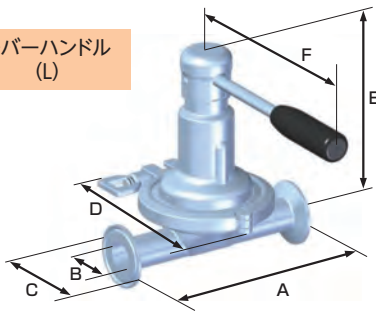
丸ハンドル
(M)



UNIT(mm)

タイプ	サイズ	A	φB	φC	D	E	φF	質量(kg)	品番
手動 M	0.5 (8A)	108	10.5	34	92	81	40	0.59	LPSNM-0.5-7-PE-2K
	0.75(15A)	140	17.5	34	119	109	60	1.1	LPSM-0.75-7-PE-2K
	1.0 (1S)	159	23	50.5	134	127	80	1.4	LPSM-1-7-PE-2K
	1.5 (1.5S)	190	35.7	50.5	163	163	110	2.6	LPSNM-1.5-7-PE-2K
	2.0 (2S)	203	47.8	64	185	185	160	3.3	LPSNM-2-7-PE-2K

レバーハンドル
(L)

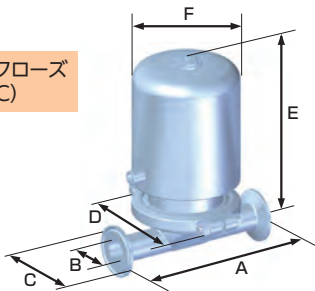


UNIT(mm)

タイプ	サイズ	A	φB	φC	D	E	F	質量(kg)	品番
手動 L	0.5 (8A)	108	10.5	34	92	104	99	0.74	LPSNL-0.5-7-PE-2K
	0.75(15A)	140	17.5	34	119	154	140	1.7	LPSL-0.75-7-PE-2K
	1.0 (1S)	159	23	50.5	134	161	180	2.1	LPSL-1-7-PE-2K
	1.5 (1.5S)	190	35.7	50.5	163	201	221	3.9	LPSNL-1.5-7-PE-2K
	2.0 (2S)	203	47.8	64	185	219	261	4.9	LPSNL-2-7-PE-2K

自動バルブ主要寸法

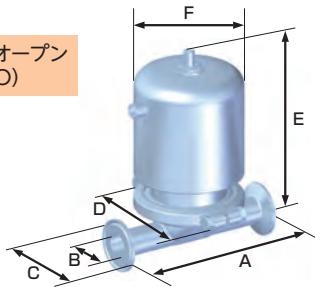
ノーマルクローズ
(NC)



UNIT(mm)

タイプ	サイズ	A	φB	φC	D	E	φF	質量(kg)	品番
自動 NC	0.5 (8A)	108	10.5	34	86	111	52	0.88	LPSNC-0.5-7-PE-HP
	0.75(15A)	140	17.5	34	115	149	82	2.0	LPSC-0.75-7-PE-HP
	1.0 (1S)	159	23	50.5	130	193	103	3.2	LPSC-1-7-PE-HP
	1.5 (1.5S)	190	35.7	50.5	158	247	128	7.1	LPSNC-1.5-7-PE-HP
	2.0 (2S)	203	47.8	64	170	283	164	10.3	LPSNC-2-7-PE-HP

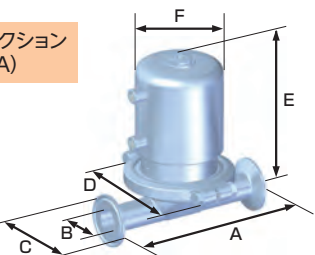
ノーマルオープン
(NO)



UNIT(mm)

タイプ	サイズ	A	φB	φC	D	E	φF	質量(kg)	品番
自動 NO	0.5 (8A)	108	10.5	34	86	111	52	0.86	LPSNO-0.5-7-PE-HP
	0.75(15A)	140	17.5	34	115	149	82	1.8	LPSONO-0.75-7-PE-HP
	1.0 (1S)	159	23	50.5	130	178	103	2.6	LPSONO-1-7-PE-HP
	1.5 (1.5S)	190	35.7	50.5	158	231	128	5.5	LPSNO-1.5-7-PE-HP
	2.0 (2S)	203	47.8	64	170	263	164	7.9	LPSNO-2-7-PE-HP

ダブルアクション
(DA)



UNIT(mm)

タイプ	サイズ	A	φB	φC	D	E	φF	質量(kg)	品番
自動 DA	0.5 (8A)	108	10.5	34	86	106	42	0.74	LPSND-0.5-7-PE-HP
	0.75(15A)	140	17.5	34	115	137	65	1.4	LPSD-0.75-7-PE-HP
	1.0 (1S)	159	23	50.5	130	160	82	2.0	LPSD-1-7-PE-HP
	1.5 (1.5S)	190	35.7	50.5	158	202	103	3.8	LPSND-1.5-7-PE-HP
	2.0 (2S)	203	47.8	64	170	221	128	5.1	LPSND-2-7-PE-HP

部品 (ダイアフラム・アクチュエータ)

■ ダイアフラム



サイズ	品番
0.5	LPSNP-0.5-PE
0.75	LPSP-0.75-PE
1	LPSP-1-PE
1.5	LPSNP-1.5-PE
2	LPSNP-2-PE

■ アクチュエータ

手動 丸ハンドル アクチュエータ



サイズ	品番
0.5	LPSNM-0.5
0.75	LPSM-0.75
1	LPSM-1
1.5	LPSNM-1.5
2	LPSNM-2

手動 レバー アクチュエータ



サイズ	品番
0.5	LPSNL-0.5
0.75	LPSL-0.75
1	LPSL-1
1.5	LPSNL-1.5
2	LPSNL-2



自動 N.C.



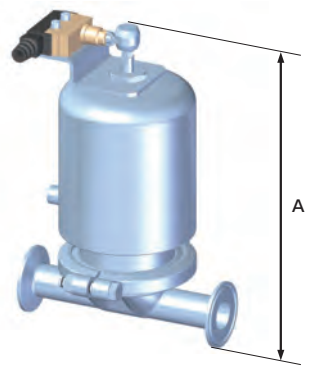
自動 N.O.



自動 D.A.

サイズ	型式	品番
0.5	N.C.	LPSNC-0.5-HP
	N.O.	LPSNO-0.5-HP
	D.A.	LPSND-0.5-HP
0.75	N.C.	LPSC-0.75-HP
	N.O.	LPSO-0.75-HP
	D.A.	LPSP-0.75-HP
1	N.C.	LPSC-1-HP
	N.O.	LPSO-1-HP
	D.A.	LPSP-1-HP
1.5	N.C.	LPSNC-1.5-HP
	N.O.	LPSNO-1.5-HP
	D.A.	LPSND-1.5-HP
2	N.C.	LPSNC-2-HP
	N.O.	LPSNO-2-HP
	D.A.	LPSND-2-HP

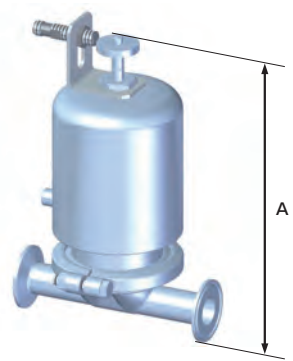
■ 自動バルブ リミットスイッチアッセンブリ (ex. N.C.タイプ 閉側検出)



UNIT (mm)

サイズ	A
0.75	189
1	233
1.5	287
2	323

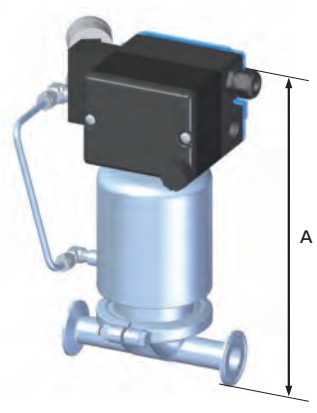
■ 自動バルブ 近接センサアッセンブリ (ex. N.C.タイプ 開側検出)



UNIT (mm)

サイズ	A
0.75	189
1	229
1.5	287
2	319

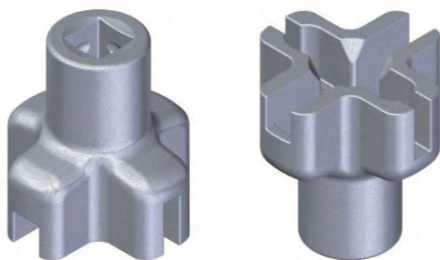
■ 自動バルブ 電空ポジショナアッセンブリ (ex. N.C.タイプ)



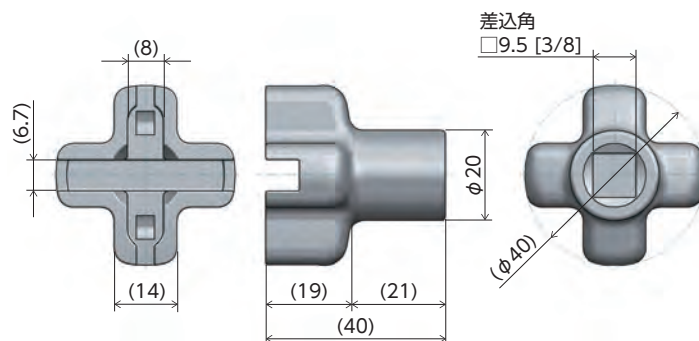
UNIT (mm)

サイズ	A
0.75	223
1	263
1.5	310
2	342

■ 蝶ねじクランプ締付用ジョイント



品番	SCS13-CLAMPLOCK-FTG
材質	SCS13



■ ボンネット部 クランプ

蝶ねじ タイプ



サイズ	品番
0.5	LPSNA-0.5-CLA-2K
0.75	LPSA-0.75-CLA-2K
1	LPSA-1-CLA-2K
1.5	LPSNA-1.5-CLA-2K
2	LPSNA-2-CLA-2K

ボルト・ナット タイプ



サイズ	品番
0.5	LPSNA-0.5-CLA-2D
0.75	LPSA-0.75-CLA-2D
1	LPSA-1-CLA-2D
1.5	LPSNA-1.5-CLA-2D
2	LPSNA-2-CLA-2D

■ 自動アクチュエータ ダイアフラム交換用プラグ



サイズ	品番
0.5	LPSA-0.5-HS-4AJ
0.75	LPSA-1-HS-4AJ
1	LPSA-1-HS-4AJ
1.5	LPSA-1.5-HS-4AJ
2	LPSA-1.5-HS-4AJ

