

SVLCD VALVES

少量充填用バルブ



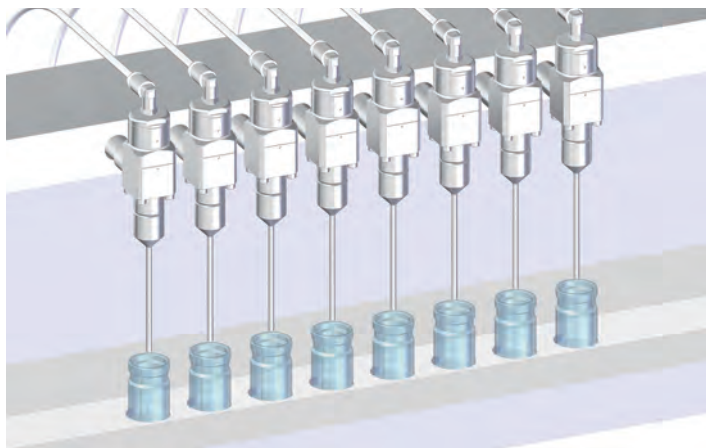
内容積変化が小さく吐出流量が安定

■ 特長

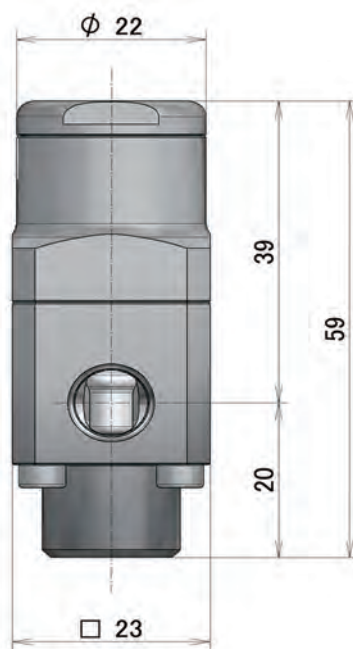
✓ コンパクトで省スペース設置

場所を取らず、多量設置することが可能に。

□23mm



使用イメージ

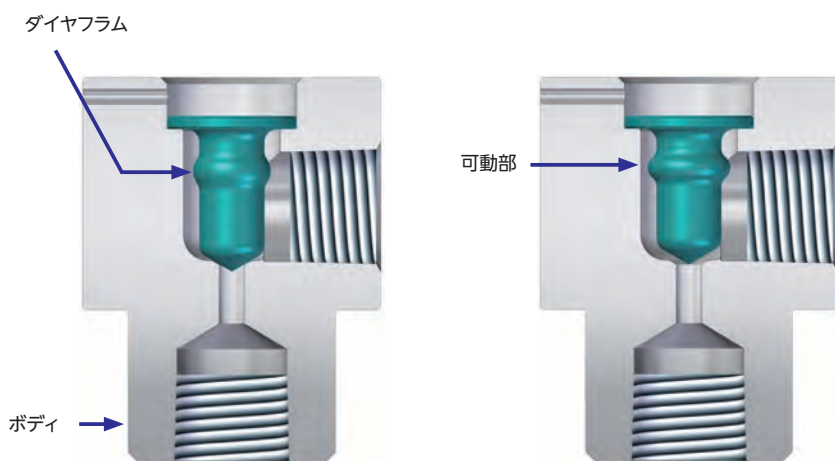


外観寸法

✓ 流体通路の容積変化が小さい

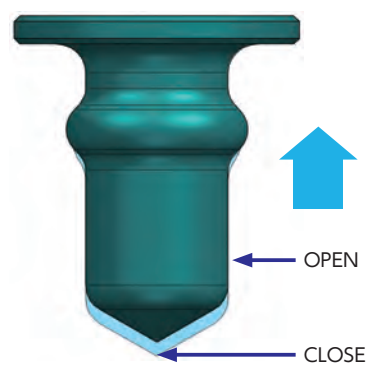
バルブ開閉時、ダイヤフラム可動部が少なく、流体通路の容積変化が小さい構造。

少量充填用途などに最適。



バルブ閉

バルブ開



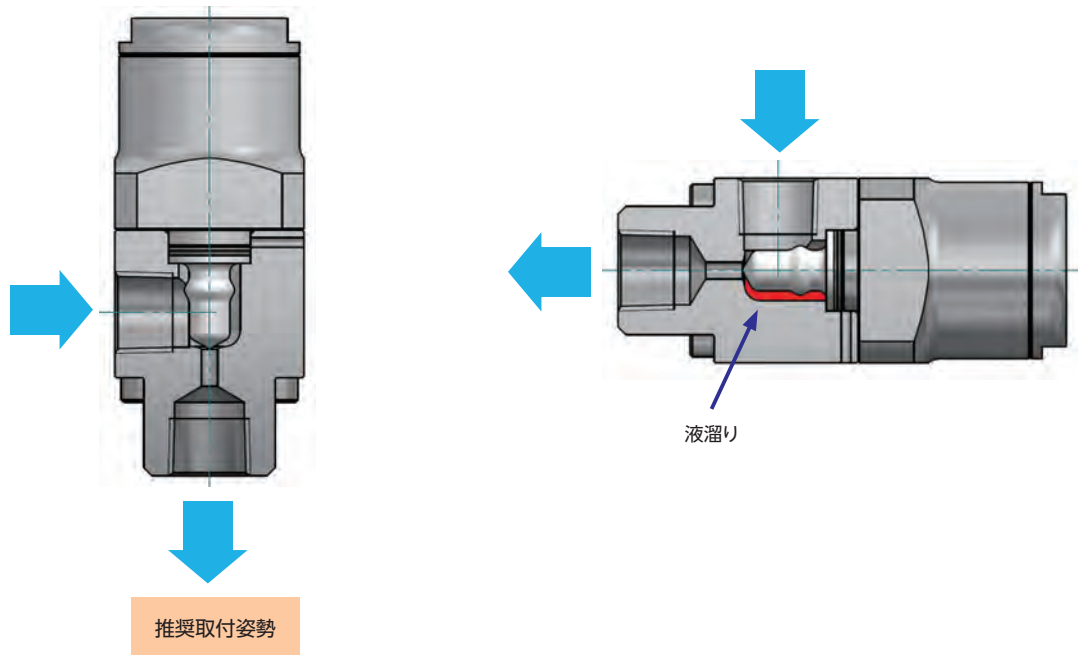
ダイヤフラム開閉による
容積変化 (10 μ L)

※容積変化量は計算値です。

※: 接液部: ダイヤフラムは白いPTFEです。

✓ バルブの配管姿勢

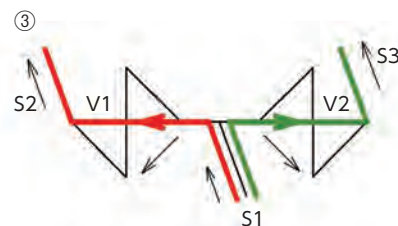
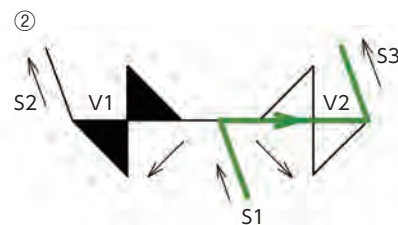
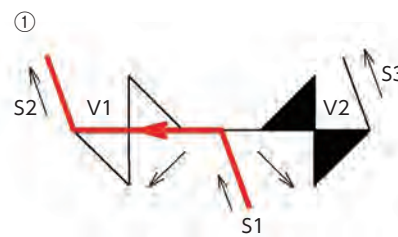
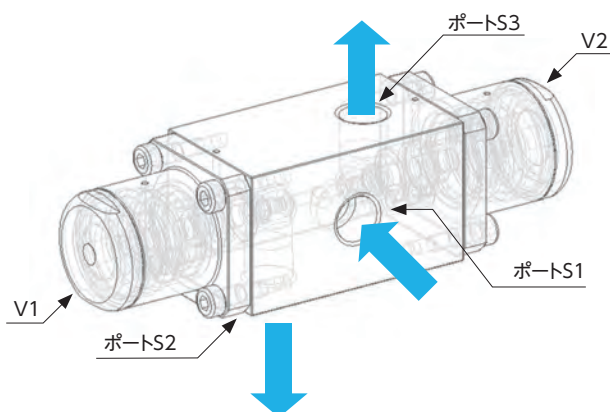
バルブの取り付け姿勢は自由ですが、バルブ内の液溜りを最小にするには、
下図の様にアクチュエータを垂直方向へ配管してください。



■ 対向ダイアフラムバルブ



ブロック化すると、短管部が無くなりデッドレグは、小さくなります。



動作パターン表

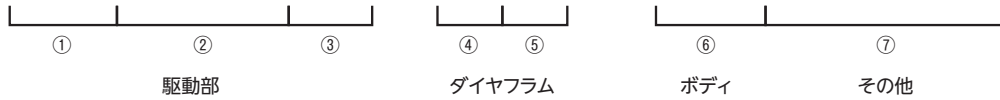
パターン No.	弁動作	
	V1	V2
①	O	C
②	C	O
③	O	O

O: Open、バルブ開
C: Close、バルブ閉

※上記と異なるフローでのブロック化も検討可能ですので、
ご相談ください。

✓ 品番表示方法

SV LCD C - 2 P - 1A #ATEX



①	バルブシリーズ名称
SV	サニタリーバルブ

②	シリーズ
LCD	アングル型コンパクトダイアフラムバルブ

③	アクチュエータ作動型式
C	スプリングバック式(ノーマルクローズタイプ)【N.C.】

④	ダイアフラムサイズ
2	シート径φ2

⑤	ダイアフラム材質
P	PTFE

⑥	接続方式
1A	一次側、二次側: Rc1/8めねじ
M5-HOSE	一次側:M5サイズ めねじ、二次側:3/8-24UNF-2A おねじ

⑦	その他
#ATEX	II 2G Ex c IIB T5

✓ 製品仕様

製品名称	ステンレス鋼製 ねじ込み式空気圧作動ダイアフラムバルブ	
呼び径	1/8"	
オリフィス径 (mm)	φ2.0	
接続方式	Rc1/8、M5・3/8-24UNF-2A	
接液部材質	ボディ	SUS316
	ダイアフラム	PTFE
ボディ表面粗さ	内面 Ra 0.8μm以下(ねじ部を除く)	
使用流体	水等のバルブ接液部材を腐食させない流体及び空気、窒素等の不活性ガス	
最高使用圧力	0.6 MPa(ΔP = 100%)	
使用流体温度	0~80 °C	
使用環境	屋内	
使用環境温度	0~60 °C	
Cv値	0.08	
アクチュエータ	型式	単作動(Normal Close)
	接続	M5×0.8
	操作圧力	0.45 ~ 0.7 MPa
	ストローク	0.5 mm
	材質	ステンレス、フッソゴム
バルブ重量	約150g	
規格	防爆規格	ATEX : II 2G Ex c IIB T5