

(19) 日本国特許庁(JP)

(12) 公開特許公報(A)

(11) 特許出願公開番号

特開2020-97433
(P2020-97433A)

(43) 公開日 **令和2年6月25日(2020.6.25)**

(51) Int. Cl. F 1 テーマコード (参考)
B 6 5 D 8 1 / 1 1 3 (2 0 0 6 . 0 1) B 6 5 D 8 1 / 1 1 3 1 4 O Z 3 E O 6 6

審査請求 未請求 請求項の数 4 O L (全 14 頁)

(21) 出願番号	特願2018-236282 (P2018-236282)	(71) 出願人	591206500 株式会社 ダイサン
(22) 出願日	平成30年12月18日 (2018.12.18)		栃木県足利市小俣南町15-16
		(74) 代理人	100079049 弁理士 中島 淳
		(74) 代理人	100084995 弁理士 加藤 和詳
		(74) 代理人	100099025 弁理士 福田 浩志
		(72) 発明者	小瀧 大蔵 栃木県足利市小俣南町15-14 株式会 社ダイサン内
		Fターム(参考)	3E066 BA01 CA01 FA06 FA13 HA01 JA01 KA05 KA10 MA05 NA42

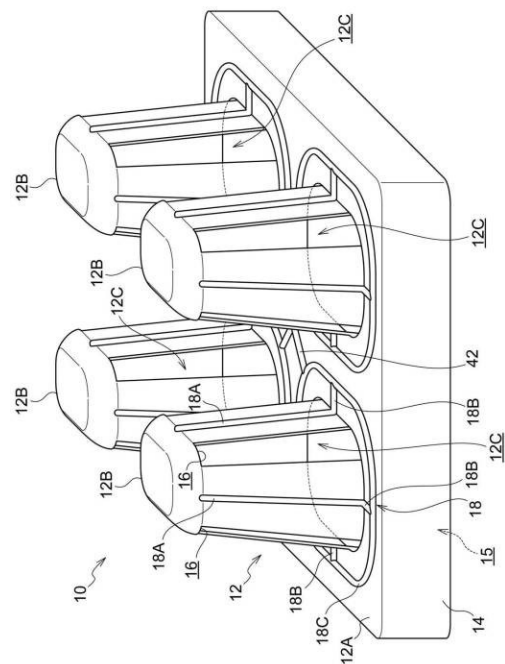
(54) 【発明の名称】 緩衝体

(57) 【要約】

【課題】コスト負担を従来技術に比べて軽減し、成形不良を抑制でき、かつ、広範な用途に応じて緩衝効果を得ることができる薄肉樹脂製の緩衝体を提供する。

【解決手段】緩衝体10は、底部12と、底部12から突設された凹部12Cと、底部12から凹部12Cの周辺に至り、凹部12Cの突設方向へ設けられ、溶融樹脂の流動を担保する誘導帯18と、を有する。

【選択図】 図1



【特許請求の範囲】

【請求項 1】

底部と、
前記底部から突設された凹部と、
前記底部から前記凹部の周辺に至り、更に前記凹部の突設方向へ設けられ、熔融樹脂の流動を担保する誘導帯と、
を有する緩衝体。

【請求項 2】

前記誘導帯は、前記凹部を囲むように環状に設けられている、請求項 1 に記載の緩衝体。

10

【請求項 3】

前記誘導帯は、前記環状に設けられた部分から更に分岐し、前記凹部を形成する周壁において前記凹部の先端近傍まで延設されている、請求項 2 に記載の緩衝体。

【請求項 4】

複数の前記誘導帯の間に、スリットが設けられている、請求項 1 ~ 3 のいずれか一項に記載の緩衝体。

【発明の詳細な説明】

【技術分野】

【0001】

本発明は、精密機器等の物品を衝撃から保護する緩衝体に関する。

20

【背景技術】

【0002】

例えばトナーカートリッジ等の精密機器やガラス製食器のような、外部からの衝撃によって損傷し易い物品を段ボール等の容器に詰める際、物品の周囲に緩衝性を有する支持物を介在させることが知られている。容器は、物品と支持物とが内側に収納された状態で梱包された上で所定の場所へ搬送、或いは倉庫等に保管される。支持物は、物品の搬送や保管の際、外部から加えられる衝撃や荷重の圧力に対して、物品を保護する。支持物は、通常、容器と物品との間、或いは容器の内側の複数の物品間の隙間に配置される。

【0003】

支持物の一例として特許文献 1 には、厚さが 0.3 mm ~ 1.0 mm 程度の薄肉樹脂製であって、底壁（底部）及び底壁から立設されて底壁を囲繞する側壁を有し、側壁を挟んで底壁と対向する面が開口している開口部を有する筐体を備えた緩衝体が開示されている。特許文献 1 の緩衝体の場合、1 個の物品に対して 2 個の緩衝体を用意される。2 個の緩衝体は、物品（被収容物）の長手方向の両端にそれぞれ配置される。被収容物は、両端がそれぞれの緩衝体の筐体の開口部に差し込まれた状態で、容器に詰められることになる。

30

【0004】

また、特許文献 1 の緩衝体の筐体は、底壁を挟んで側壁とは反対側に側壁側から見て凹状になるよう突設された凹部又は凸部を、底壁に備える。被収容物が収容された状態で緩衝体に長手方向の衝撃が加えられた際、容器に当接している凹部又は凸部の先端が、先ず衝撃を受け止め、その衝撃が凹部の周壁又は凸部を構成する材料の内部に主として長手方向の圧縮応力を生じさせる。このため、凹部の周壁又は凸部を構成する材料が弾性変形することによって衝撃が緩和される。また、特許文献 1 の緩衝体の底壁には、線状に延びるリブが設けられている。このリブの構造に関し、特許文献 2 では、樹脂製の薄肉成形品に設けられたリブ（リブ状突起）が、樹脂の成形不良を抑制する「誘導帯」として開示されている。

40

【先行技術文献】

【特許文献】

【0005】

【特許文献 1】特開 2017 - 149427 号公報

【特許文献 2】特開 2009 - 018560 号公報

50

【発明の概要】**【発明が解決しようとする課題】****【0006】**

しかし、緩衝体が薄肉樹脂製であって、底壁や周壁を組み合わせて形成される凹部のような複雑な形状を備える場合、成形時に金型内の凹部となる部分の周囲で熔融樹脂の円滑な流動が阻害され、偏肉、バリ、ウェルドラインといった成形不良が発生する懸念がある。成形不良を抑制するためには、例えば、凹部を形成する周壁の先端部中心に、熔融樹脂を金型に注入するためのゲートを配置する方法などが考えられるが、ゲート位置の変更は成形金型の大きな仕様変更を伴うため、金型製作上のコスト負担が大きくなる。また、所望の緩衝性能に応じて凹部の個数を増加する場合、対応するゲートの数も増やす必要が生じるため、金型仕様が更に複雑になる。加えて、ゲートに熔融樹脂を供給するホットランナーの構成も複雑化するなど、コスト負担が一層大きくなる。

10

【0007】

この点、特許文献1において誘導帯の役目をしているリブは、底壁中央部のゲート痕から凹部の周辺を通過するように底壁に形成されているだけであるため、底壁自体の成形不良の抑制には効果がある。しかし、底壁から突設された凹部をなす周壁部分の成形不良を十分に抑制することは、周壁部分のそれぞれの位置と誘導帯との距離が不均一であるために難しいという問題がある。また、特許文献2の誘導帯は、単に平板上に設けられることが意図されており、平板上に凹部が突設されたような複雑な形状の場合、特許文献1と同様、凹部をなす周壁部分の薄肉樹脂の成形不良を十分に抑制することは難しい。

20

【0008】

本発明は上記した問題に着目して為されたものであって、コスト負担を従来技術に比べて軽減し、成形不良を抑制でき、かつ、広範な用途に応じて緩衝効果を得ることができる薄肉樹脂製の緩衝体を提供することを目的とする。

【課題を解決するための手段】**【0009】**

本発明の第1の態様に係る緩衝体は、底部と、底部から突設された凹部と、底部から凹部の周辺に至り、凹部の突設方向へ設けられ、熔融樹脂の流動を担保する誘導帯と、を有する。

【0010】

第1の態様によれば、熔融樹脂の流動を担保する誘導帯が、底部から凹部の周辺に至り、更に、凹部の突設方向へ向かって設けられている。凹部は、外装の容器(箱)の内壁に当接してクッションの働きをする緩衝部をなす。第1の態様では、凹部が複雑な立体構造を有する形状であり、しかも凹部を複数個有するような薄肉樹脂製の緩衝体であっても、金型内の熔融樹脂が凹部の周囲において円滑に流動する。このため、誘導帯が凹部の突設方向へ向かって設けられていない場合に比べ、凹部を形成する周壁部分の樹脂の成形不良が抑制される。

30

【0011】

また、誘導帯を活用することによって、ゲート数を増やす必要がないと共に、ホットランナーの構成をシンプルに抑えられるので、複雑形状に対応するための金型製作コストなどの負担を従来技術に比べて軽減できる。また、誘導帯を活用することによって、複雑な形状の凹部(緩衝部)を、成形不良を抑えて実現できるので、凹部の形状によって緩衝効果を適宜調節することが可能になり、広範な用途に応じて十分な緩衝効果を得ることができる。すなわち、第1態様では、誘導帯の配置を工夫することによって、成形時のゲート数を増やすことなく、凹部を形成する周壁部分の成形不良を抑制し、かつ、各種形状の緩衝部を実現することが可能になる。

40

【0012】

本発明の第2の態様に係る緩衝体は、上記第1の態様において、誘導帯は、凹部を囲むように環状に設けられている。このため、環状の誘導帯に囲まれた部分の内部では、突設されている凹部の周壁全周において、熔融樹脂の流動を更に確実に促進することができる

50

。

【 0 0 1 3 】

本発明の第3の様態に係る緩衝体は、上記第2の様態において、誘導帯は、環状に設けられた部分から更に分岐し、凹部を形成する周壁において凹部の先端近傍まで延設されている。このため、環状の誘導帯に囲まれた部分の内部では、突設されている凹部周壁の先端近傍まで、溶融樹脂の流動を一層促進できる。

【 0 0 1 4 】

本発明の第4の様態に係る緩衝体は、上記第1～第3のいずれかの様態において、複数の誘導帯の間に、スリットが設けられている。スリットによって、スリットがない場合に比べ使用される樹脂の必要量が減少するので、樹脂材料コストの低減を可能にすると共に、緩衝体の上部から衝撃力が加えられた際に周壁が曲り易くなり、衝撃を受けた際の緩衝効果を増大させることが可能になる。また、スリットの寸法又は形状を変化させて凹部（緩衝部）の曲げ強度を調整することによって、用途に応じた緩衝体の弾性力、衝撃吸収力及び耐久性などを適宜制御することが可能になる。

【 発明の効果 】

【 0 0 1 5 】

本発明によれば、コスト負担を従来技術に比べて軽減し、成形不良を抑制でき、かつ、広範な用途に応じて緩衝効果を得ることができる薄肉樹脂製の緩衝体を提供できる。

【 図面の簡単な説明 】

【 0 0 1 6 】

【 図 1 】 第1実施形態に係る緩衝体を説明する斜視図である。

【 図 2 】 第1実施形態に係る緩衝体の平面図である。

【 図 3 】 第1実施形態に係る緩衝体を用いて被収容物を容器に詰めた状態を、緩衝体の側面から見て説明する図である。

【 図 4 】 第1実施形態に係る緩衝体の側面図である。

【 図 5 】 図2中の5 - 5線断面図である。

【 図 6 】 (A) ~ (C) は、変形例に係る緩衝体のそれぞれを図2中の5 - 5線と同じ位置で断面して説明する断面図である。

【 図 7 】 第2実施形態に係る緩衝体を説明する斜視図である。

【 図 8 】 第2実施形態に係る緩衝体の平面図である。

【 図 9 】 第2実施形態に係る緩衝体の内側を説明する斜視図である。

【 図 10 】 第2実施形態に係る緩衝体を用いて被収容物を容器に詰めた状態を、緩衝体の側面から見て説明する図である。

【 発明を実施するための形態 】

【 0 0 1 7 】

以下に本発明の第1実施形態及び第2実施形態を説明する。以下の図面の記載において、同一の部分及び類似の部分には、同一の符号又は類似の符号を付している。但し、図面は模式的なものであり、厚みと平面寸法との関係、各装置や各部材の厚みの比率等は現実のものとは異なる。したがって、具体的な厚みや寸法は以下の説明を参酌して判定すべきものである。また、図面相互間においても互いの寸法の関係や比率が異なる部分が含まれている。

【 0 0 1 8 】

- 第1実施形態 -

< 緩衝体の構造 >

まず、第1実施形態に係る緩衝体10の構造について、図1～図6を参照して説明する。図1に示すように、緩衝体10は、底部12と、側壁14と、誘導帯18とを備える。緩衝体10は、熱可塑性樹脂を用いた射出成型によって一体成形されている。

【 0 0 1 9 】

底部12は、底板部12Aと、4個の凸部12Bとを備え、凸部12Bにはそれぞれスリット16が形成されている。凸部12Bの上側には、緩衝部である凹部12Cが形成さ

れる。図 2 に示すように、底板部 1 2 A は、平面視で矩形状であり、凸部 1 2 B が設けられるための「基板部」として機能する。側壁 1 4 は、底部 1 2 の外縁に沿って設けられ、底部 1 2 の矩形の 4 辺のそれぞれから、図 1 中の下側に延びている。なお、底部 1 2 及び底板部 1 2 A の名称中には、「底」という文言が含まれているが、これらの名称は、本発明における緩衝体の上下方向を規定するものではない。例えば、底部 1 2 及び底板部 1 2 A が凸部 1 2 B より上側に位置するように緩衝体 1 0 が回転配置して用いられてよい。本発明に係る緩衝体は、任意の向きに配置して使用できる。

【 0 0 2 0 】

緩衝体 1 0 の内側には、収容部 1 5 が形成される。収容部 1 5 は、底板部 1 2 A と側壁 1 4 とによって囲まれた四角筒状の内部空間であり、図 3 に示すように、収容部 1 5 には、被収容物 3 0 の長手方向の端部が嵌め合わされる。図 3 中に例示した被収容物 3 0 は、例えばトナーカートリッジ等の精密機器であり、両端に緩衝体 1 0 がそれぞれ収容された状態で、容器 5 0 に詰められている。

10

【 0 0 2 1 】

第 1 実施形態では、側壁 1 4 は、緩衝体 1 0 で保護すべき被収容物 3 0 を、側壁 1 4 で形成される収容部 1 5 に嵌合させて被収容物 3 0 と当接する。側壁 1 4 は、緩衝体 1 0 と被収容物 3 0 の位置関係が運搬中或いは保管中にずれないようにすることを目的とし、緩衝体 1 0 における「被収容物当接部」として設けられている。側壁 1 4 の形状や深さは、被収容物 3 0 の形状によって自由に設計することが可能である。

【 0 0 2 2 】

換言すると、本発明では、用途によっては側壁 1 4 を全く設けない被収容物当接部の設計が排除されない。側壁 1 4 を設けて被収容物 3 0 を嵌合させてもよいし、側壁 1 4 を設けずに、被収容物 3 0 を基板部である底板部 1 2 A に単に押し付けるように当接させるだけでもよい。被収容物当接部の形状は、例えば単なる平板状等であってもよく、被収容物 3 0 側の当接部の形状に嵌合する形状であれば、任意の形状に設計できる。

20

【 0 0 2 3 】

スリット 1 6 は、開口部を正面から見て台形状である。スリット 1 6 によって切り欠かれた部分の樹脂の体積に応じて、緩衝体 1 0 の強度は低下する。スリット 1 6 の寸法及び形状を変化させることで、切り欠く部分の体積を所望の量に調整できる。

【 0 0 2 4 】

図 1 及び図 4 に示すように、凸部 1 2 B は、上側から下側に向かって拡張する円筒状であり、底部 1 2 の側壁 1 4 とは反対側（図 4 中の上側）に突出するように、底板部 1 2 A から隆起して形成されている。凸部 1 2 B の内側には、緩衝空間である凹部 1 2 C が形成される。このように、第 1 実施形態の凹部 1 2 C は、底部 1 2 から側壁 1 4 とは反対側に延びるように突設されている。

30

【 0 0 2 5 】

誘導帯 1 8 は、周囲における誘導帯 1 8 以外の樹脂より肉厚の領域であり、緩衝体 1 0 の外面上を線状（リブ状）に延びている。ここで、薄肉樹脂製の緩衝体 1 0 において、誘導帯 1 8 以外の領域の厚さが、0.4 mm ~ 0.6 mm 程度であれば、誘導帯 1 8 の厚さは、例えば、0.8 mm ~ 1.2 mm 程度に設定できる。

40

【 0 0 2 6 】

図 2 に示したように、第 1 実施形態では、誘導帯 1 8 は、底部 1 2 のゲート痕 4 0 から凹部 1 2 C の周辺に至り、かつ、周辺から凹部 1 2 C の突設方向へ延びるように設けられている。具体的には、誘導帯 1 8 は、枝誘導帯 4 2 と、第 1 直線状誘導帯 1 8 A と、第 2 直線状誘導帯 1 8 B と、環状誘導帯 1 8 C とを、いずれも誘導帯 1 8 の一部として備える。図 5 に示すように、枝誘導帯 4 2、第 1 直線状誘導帯 1 8 A、第 2 直線状誘導帯 1 8 B 及び環状誘導帯 1 8 C は、いずれもほぼ同じ厚みを有する。

【 0 0 2 7 】

図 2 に示したように、4 本の枝誘導帯 4 2 は、ゲート痕 4 0 から底板部 1 2 A の 4 隅に向かって放射状に延び、ゲート痕 4 0 と反対側の端部は、環状誘導帯 1 8 C に連結されて

50

いる。環状誘導帯 18C は、平面視で楕円形状であり、凸部 12B と隙間を空け、凸部 12B の周りに環状に設けられている。

【0028】

環状誘導帯 18C の内縁からは、4本の第1直線状誘導帯 18A が凸部 12B に向かって伸びるように設けられている。第1直線状誘導帯 18A の環状誘導帯 18C と反対側の端部は、凸部 12B の側壁上の第1直線状誘導帯 18A に至る。また、図1に示したように、スリット 16 は、隣り合う第1直線状誘導帯 18A の間に、凹部 12C の突設方向に沿って、図1中の左右に設けられている。

【0029】

射出成型時、金型（図示省略）内では、ゲート（図示省略）から注入された熔融樹脂（図示省略）は、枝誘導帯 42 となる部分の隙間を通して環状誘導帯 18C となる部分の隙間へ移動する。そして、熔融樹脂は、環状誘導帯 18C となる部分の隙間から第2直線状誘導帯 18B となる部分の隙間へ、更に第2直線状誘導帯 18B となる部分の隙間から第1直線状誘導帯 18A となる部分の隙間へと移動する。

10

【0030】

枝誘導帯 42、第1直線状誘導帯 18A、第2直線状誘導帯 18B 及び環状誘導帯 18C のそれぞれに対応する部分の隙間では、充填された熔融樹脂の内圧が一定の値を超えると、熔融樹脂が、隙間から周囲の領域へ比較的高い圧力で放出される。そして、凸部 12B となる部分全体に亘って熔融樹脂が流動し、凸部 12B の内側に凹部 12C が形成される。このように、誘導帯 18 によって、射出成形時に凹部 12C となる部分、及び、凹部 12C となる部分の周囲における熔融樹脂の流動が担保される。

20

【0031】

なお、第1実施形態では、凹部 12C は、底板部 12A に開けられた穴、すなわち底板部 12A が欠落している部分として形成されているが、本発明では、緩衝部としての凹部として、底板部 12A の欠落部分を形成する必要はない。全面に欠落のない底板部 12A に、緩衝部となる中空状の凸部を立設することは、排除されない。

【0032】

また、スリット 16 は、例えば金型の内側にコア（図示省略）を配置し、流動する熔融樹脂がスリット 16 となる領域に溜まらないように、コアによって熔融樹脂を押し切ることによって形成できる。そして、熔融樹脂が冷却され、成形品を金型から取り出し、所定の表面処理等を施すことによって、第1実施形態に係る緩衝体 10 を製造できる。

30

【0033】

（作用効果）

第1実施形態に係る緩衝体 10 によれば、熔融樹脂の流動を担保する誘導帯 18 が、底部 12 から凹部 12C の周辺に至り、更に、凹部 12C の突設方向へ向かって設けられている。このため、誘導帯 18 が凹部 12C の突設方向へ向かって設けられていない場合に比べ、金型内の熔融樹脂が凹部 12C の周囲において円滑に流動するので、凹部 12C を形成する周壁部分の樹脂の成形不良が抑制される。このように誘導帯 18 の配置を工夫することによって、成形時のゲート数を増やすことなく、凹部 12C を形成する周壁部分の成形不良を抑制できる。

40

【0034】

また、第1実施形態では、凹部 12C を複数個有する薄肉樹脂製の緩衝体 10 であっても、ゲート数を増やす必要がないため、ホットランナーの構成をシンプルに抑えられる。このため、複雑形状の緩衝体 10 に対応するための金型製作コストなどの負担を、従来技術に比べて軽減できる。しかも、誘導帯 18 を活用することで、図1に示した縦長の凸部 12B のように、複雑な形状の凹部 12C を、成形不良を抑えて実現できる。このため、凹部 12C の形状によって、緩衝効果を適宜調節することが可能になり、広範な用途に応じて十分な緩衝効果を得ることができる。

【0035】

特に、射出成形は、真空成形等の他の樹脂成形法と比べ、同等の薄肉の樹脂成形品の製

50

造において、通常、成形時間を短く抑えられ、かつ、バリの除去等の加工の手間も少ない点で有利である。このため、第1実施形態に係る緩衝体10は、射出成形において好適に使用できる。

【0036】

ここで、本発明の第1実施形態に係る緩衝体10は、凹部12C(緩衝部)の周壁の材料の曲げ変形による緩衝効果を主に利用している。一方、例えば、特開2017-149427号公報に開示されたような従来の緩衝体の場合、衝撃力方向に生じる使用材料の体積圧縮応力に基づく体積的変形(縦方向の縮みや周囲方向への膨張)による緩衝効果を、主として利用している。以下、本発明における曲げ変形を活用した緩衝効果が、従来の緩衝体が利用する緩衝効果とは異なる点について、具体的に説明する。

10

【0037】

一般に、固体である物体を圧縮変形させるには比較的大きな力を要する。一方、細長い或いは薄い物体に対し、長手方向に力を加えた場合、同様に、縦方向の圧縮変形は多少生じるものの、むしろ、材料の不均質或いは力の方向の偏りに基づいて決まる横方向のどちらかに張り出して曲がって変形してしまう場合が多い。このような曲げ変形は、物体の細長さや厚さを適当に選べば、比較的小さな力で引き起こすことが可能である。

【0038】

どのような変形であれ、物体に生じる変形が大きいほど、その物体による緩衝効果は大きくなるため、容易に変形しやすい緩衝体は、小さな衝撃に対しても緩衝効果がある。一方、大きな衝撃では塑性変形して使えなくなる限界がある。そのような大きな衝撃が予想される用途では、衝撃による変形が比較的小さく、緩衝効果も小さい緩衝体が適する。すなわち、比較的小さな衝撃に対しては敏感に反応可能な、曲げ変形を利用した鋭敏な緩衝効果が望ましい。こうした鋭敏な緩衝効果を得ようとする、緩衝体の形状をより複雑に構成する必要性が生じる。

20

【0039】

なお、特開2017-149427号公報に開示された緩衝体の構造の場合であっても、緩衝部に極端に大きな衝撃を加えれば、坐屈を含む曲げ変形を生じさせることは可能ではある。しかし、この緩衝体のように、凹部或いは凸部の形状が、高さが比較的低く、しかも全周が壁面で囲われているような場合、通常の運搬時に、繰り返し生じる程度の衝撃では、曲げ変形による鋭敏な緩衝効果を得ることは、殆ど期待できない。

30

【0040】

この点、第1実施形態の場合、凹部12Cが複雑な形状であっても実現でき、曲げ変形による緩衝効果を緩衝体10に付与することができる。第1実施形態では、一例として、凹部12Cの周壁の円筒形状は、直筒形ではない。具体的には、円筒の頂部の形状は、ドーム状或いは一定の円弧状部分を経て、円筒部に接続している形状とされている。このため、頂部に加えられた衝撃力は、そのまま周壁を垂直に押す方向に加えられず、頂部の形状に沿って、一旦斜め方向の力に分散される。換言すると、頂部が、ぺこんと凹むように変形する余地がある。このため、曲げ変形による鋭敏な緩衝効果を生じさせることができる。

【0041】

更に、凹部12Cの周壁に、例えば縦方向のスリット16が設けられている。スリット16によって、周壁の頂部が凹むような曲げ変形だけでなく、スリット16によって複数片に分けられた周壁の側板が、それぞれ上部から押される力で外向きに反って曲がるのが可能になる。このような側板の曲げ変形による緩衝効果が緩衝体10に追加されるため、緩衝効果の鋭敏性が更に向上する。

40

【0042】

加えて、第1実施形態では、図2に示したように、凹部12Cを形成する凸部12Bの形状が、コーナー部分を有する四角柱状であり、スリット16が、四角柱のコーナー部分を削除するように配置されている。一方、例えば特開2017-149427号公報の四角柱状の緩衝体の凹部の場合、スリット16がコーナー部分に配置されておらず、全周が

50

壁面で囲われた箱形である。箱形の凹部においては、その上面に衝撃力が加えられた際に凹部のコーナー部分が支柱の役目をするため、強度が高くなり、緩衝効果が減殺される場合がある。

【 0 0 4 3 】

緩衝効果が減殺されるという作用は、全周が壁面で囲われた円筒形の凹部であれば、全周が均等に支柱の役目をするため、同様に生じる。しかし、第1実施形態では、全周が壁面で囲われないように、凸部12Bのコーナー部分が削除されているため、凹部12Cの周壁の側板の曲げ変形がより生じ易くなり、緩衝効果を高めることができる。以上説明したとおり、本発明は、曲げ変形を活用した鋭敏な緩衝効果を奏する点で、従来技術と異なる。

10

【 0 0 4 4 】

また、第1実施形態では、環状誘導帯18Cが、凹部12Cを囲むように設けられている。このため、環状誘導帯18Cに囲まれた内部に突設されている凹部12Cの周壁全周において、溶融樹脂の流動を更に確実に促進できる。

【 0 0 4 5 】

また、第1実施形態では、誘導帯18は、環状に設けられた部分から更に分岐し、凹部12Cを形成する周壁において凹部12Cの先端近傍まで延設されている。このため、環状の誘導帯18に囲まれた内部に突設されている凹部12C周壁の先端までに亘った全体において、溶融樹脂の流動を一層確実に促進できる。

【 0 0 4 6 】

また、第1実施形態では、スリット16が、複数の誘導帯18（第1直線状誘導帯18A及び第2直線状誘導帯18B）の間を延びるように設けられている。スリット16によって、スリット16がない場合に比べ使用される樹脂の必要量が減少するので、樹脂材料コストの低減を可能にすると共に、緩衝体10の上部から衝撃力が加えられた際に周壁が曲り易くなり、衝撃を受けた際の緩衝効果を増大させることが可能になる。このため、スリット16の寸法又は形状を変化させて凹部12C周壁の曲げ強度を調整することによって、用途に応じた緩衝体の弾性力、衝撃吸収力及び耐久性などを適宜制御することが可能になる。

20

【 0 0 4 7 】

また、スリット16は、第2直線状誘導帯18Bの厚みと重なると共に、第1直線状誘導帯18Aの延びる方向に沿うように、第1直線状誘導帯18Aと並行して設けられている。ここで、例えば射出成型の場合、溶融樹脂は、金型内で、スリット16を形成するためのコアを回避するように分流し、分流したそれぞれの溶融樹脂は、コアを回り込んだ後に合流する。すなわち、コアは、溶融樹脂の流動を阻害する障害物として作用する。コアの周囲では溶融樹脂の流動の方向や速度が大きく変化するため、冷却時に冷却ムラが生じ、冷却後、スリット16の周囲で偏肉、バリ、ウェルドラインの形成といった成形不良が発生し易くなる。

30

【 0 0 4 8 】

しかし、第1実施形態では、スリット16が、第2直線状誘導帯18Bの厚みと重なると共に、第1直線状誘導帯18Aの延びる方向に沿うように第1直線状誘導帯18Aと並行して設けられている。このため、例えば射出成形による緩衝体10の製造の際、コアの周囲における溶融樹脂の流動が促進されるので、成形品においてスリット16の周囲の部分の成形不良を効果的に抑制できる。

40

【 0 0 4 9 】

また、スリット16の寸法又は形状は、金型内に配置するコアのような一部の部品を交換するだけで変化させることが可能であるため、弾性力が異なる緩衝体10を製造するに際し、外側の金型は同じものを流用できる。このため、第1実施形態によれば、弾性力が調整可能な薄肉樹脂製の緩衝体10を、製造コストを抑えて実現できる。

【 0 0 5 0 】

< 変形例 >

50

図6(A)に示すように、緩衝体10は、凸部12Bの上端部13が開放されてもよい。開放された上端部13を用いることで、減少可能な樹脂部分の体積を大きくできるため、緩衝体10の弾性力の調整範囲を更に拡大できる。

【0051】

なお、スリット16で分割された凸部12Bの周壁を、頂上部で纏めるように接続する環状の頂上部が設けられてもよい。また、分割された凸部12Bの周壁は、例えば茶筌のように、周壁片の先端がばらばらになっていてもよい。更には、凸部12Bの周壁を、毛髪のようにしなやかな細片に分割し、細片を底板部12Aから密生させたような緩衝体10であってもよい。このように凸部12Bの周壁の形状を調整することによって、所望の緩衝性能を実現できる。

【0052】

また、図6(B)に示すように、第1直線状誘導帯18A1がスリット16と部分的に並行していれば、第1直線状誘導帯18A1の長さが、スリット16の長さより短くてもよい。更に、図6(C)に示すように、誘導帯18による熔融樹脂の流動が担保される限り、第1直線状誘導帯18Aが設けられることなく、第2直線状誘導帯18Bのみがスリット16と重なるように設けられてもよい。

【0053】

- 第2実施形態 -
< 緩衝体の構造 >

次に、第2実施形態に係る緩衝体20の構造について、図7～図10を参照して説明する。図7に示すように、緩衝体20は、底部22と、側壁24と、誘導帯28とを備える。第2実施形態に係る緩衝体20も、第1実施形態の場合と同様、熱可塑性樹脂を用いた射出成型によって一体成形される。

【0054】

底部22は、図8に示すように、平面視で矩形状であり、側壁24は、底部22の矩形の4辺からのそれぞれから立ち上がるように設けられている。側壁24には複数のスリット26が形成されている。緩衝体20の内側には、底部22及び側壁24によって囲まれた収容部25(図7参照)が設けられている。

【0055】

図9に示すように、収容部25の底部22側には、補助壁部29が、側壁24と接合して設けられている。補助壁部29は、2枚の板状部材が直交して組み合わせられ、厚みが読める方向から見て十字架状(X字状)である。補助壁部29の一端側(図9中の右上側)は、底部22の内面に近接して設けられている。また、他端側(図9中の左下側)は、収容部25の開口部から内側に後退するように、開口部から離間している。補助壁部29には、スリット26が複数設けられている。

【0056】

底部22及び側壁24によって囲まれた四角柱状の空間と、四角柱状の空間の内面に十字架の4個の端部が接するように設けられた補助壁部29とによって形成された4個の空間によって、第2実施形態における凹部22Cが緩衝部として構成される。ここで、第1実施形態の緩衝体10の凹部12Cは、底部12から側壁24とは反対側に延びるように突設されていたが、第2実施形態の緩衝体20の凹部22Cは、第1実施形態と異なり、底部22から側壁24側に延びるように突設されている。

【0057】

誘導帯28は、複数本、中央のゲート痕40から外側に放射状に延びるように設けられている。また、それぞれの誘導帯28は、いずれも、側壁24のスリット26及び補助壁部29のスリット26と並んで延びている。第2実施形態においても、誘導帯28は、底部22から凹部22Cの周辺に至り、かつ、周辺から凹部22Cの突設方向へ延びるように設けられ、射出成形時の熔融樹脂の流動を担保する。第2実施形態に係る緩衝体20の他の部材の構成については、第1実施形態に係る緩衝体10における同名の部材とそれぞれ等価であるため、重複説明を省略する。

10

20

30

40

50

【 0 0 5 8 】

図 1 0 に示すように、第 2 実施形態に係る緩衝体 2 0 に嵌め合わされる被収容物 3 0 A は、長手方向（図 1 0 中の左右方向）の端部に、外側に部分的に突出する突出部 3 2 を備える。被収容物 3 0 A の収容時、突出部 3 2 は収容部 2 5 に嵌め合わされ、突出部 3 2 の外側の端面は、緩衝体 2 0 の補助壁部 2 9 の内側の端面と接触する。

【 0 0 5 9 】

（作用効果）

第 2 実施形態に係る緩衝体 2 0 では、第 1 実施形態と同様、熔融樹脂の流動を担保する誘導帯 2 8 が、底部 2 2 から凹部 2 2 C の周辺に至り、更に、凹部 2 2 C の突設方向へ向かって設けられている。このため、誘導帯 2 8 が凹部 2 2 C の突設方向へ向かって設けられていない場合に比べ、金型内の熔融樹脂が凹部 2 2 C の周囲において円滑に流動するので、凹部 2 2 C の周囲の部分の樹脂の成形不良が抑制される。誘導帯 2 8 によって、成形時のゲート数を増やすことなく、凹部 2 2 C の周囲の成形不良を抑制できる。

10

【 0 0 6 0 】

また、第 2 実施形態では、図 1 0 に示した突出部 3 2 のような突起などを有する被収容物 3 0 A を、突起などを保護しながら確実にホールドして、ガードすることができる。第 2 実施形態に係る緩衝体 2 0 の他の作用効果については、第 1 実施形態に係る緩衝体 1 0 の場合と同様である。

【 0 0 6 1 】

< その他の実施形態 >

本発明は上記の開示した実施の形態によって説明したが、この開示の一部をなす論述及び図面は、本発明を限定するものであると理解すべきではない。例えば、第 1 実施形態での凹部 1 2 C 及び第 2 実施形態での凹部 2 2 C は、いずれも 4 個設けられていたが、緩衝空間としての凹部の個数はこれに限定されず、1 個以上、適宜変更して設定可能である。また、凹部の形状も、適宜変形可能である。

20

【 0 0 6 2 】

また、第 1 及び第 2 実施形態では、ゲート痕 4 0 は、底部 1 2 , 2 2 の中心部に 1 箇所だけ設けられていたが、ゲート位置、ゲート数はこれに限定されない。本発明では、所望の緩衝体の底部 1 2 , 2 2 の広さ、緩衝部となる凹部 1 2 C , 2 2 C の個数によって、ゲート位置、ゲート数を適宜調節できる。

30

【 0 0 6 3 】

また、図 3 及び図 1 0 中では、被収容物 3 0 , 3 0 A の長手方向の両端に緩衝体 1 0 , 2 0 が設置される場合が例示されたが、本発明では、これに限定されない。本発明に係る緩衝体は、被収容物 3 0 , 3 0 A の長手方向に沿った側面に設置されてもよいし、個数も適宜設定されてよい。

【 0 0 6 4 】

また、第 1 及び第 2 実施形態では、誘導帯 1 8 , 2 8 は、緩衝体 1 0 , 2 0 の外面に設けられた場合が例示されたが、設けられる位置はこれに限定されない。誘導帯は、緩衝体の内面に設けられてもよいし、或いは、外面及び内面の両方に設けられてもよい。誘導帯が外面及び内面の両方に設けられる場合、それぞれの誘導帯の長さが異なってもよい。

40

【 0 0 6 5 】

また、例えば第 1 実施形態では、底板部 1 2 A 上で凹部 1 2 C の近傍を通る枝誘導帯 4 2 から誘導帯 1 8 を分岐させて、それぞれの凹部 1 2 C の直近に真っ直ぐ達する環状誘導帯 1 8 C を設ける場合が例示された。また、環状誘導帯 1 8 C は、同時に、それぞれ凹部 1 2 C の楕円形の底部の周囲を圍繞した。また、環状誘導帯 1 8 C から複数本の分岐を設けてそれぞれの凹部 1 2 C の側面を頂上近くまで這い上るように第 1 直線状誘導帯 1 8 A 及び第 2 直線状誘導帯 1 8 B を設ける場合が例示された。

【 0 0 6 6 】

しかし、誘導帯 1 8 , 2 8 をゲートから何処まで延設するかという点については、第 1 及び第 2 実施形態で例示したものに限定されない。誘導帯 1 8 をどのように延設するかは

50

、凹部 1 2 C の形状の複雑性、突設高さ、薄肉の厚さ、ゲートからそれぞれの凹部 1 2 C までの距離に応じて変わり得る。環状誘導帯 1 8 C の形状についても楕円形状に限定されず、凹部 1 2 C の底部の形状に応じて変わり得る。このため、例えば、誘導帯 1 8 を全く必要としない凹部 1 2 C を備える緩衝体の実現されてもよく、誘導帯 1 8 の配置は適宜設定できる。

【 0 0 6 7 】

また、図 1 ~ 図 1 0 中に示したそれぞれの構成を部分的に組み合わせても本発明に係る緩衝体を実現できる。例えば、緩衝体の形状として、特定の基板部を有しない球状、楕円体、多面体、テトラポッド形状などであってもよい。また、緩衝体の素材は樹脂を対象として説明したが、開示した形状のように加工が可能且つ適度な曲げ弾性率を有する素材であれば、鋼材、木材などであってもよい。本発明は、上記に記載していない様々な実施の形態等を含むと共に、本発明の技術的範囲は、上記の説明から妥当な特許請求の範囲の発明特定事項によってのみ定められるものである。

10

【 符号の説明 】

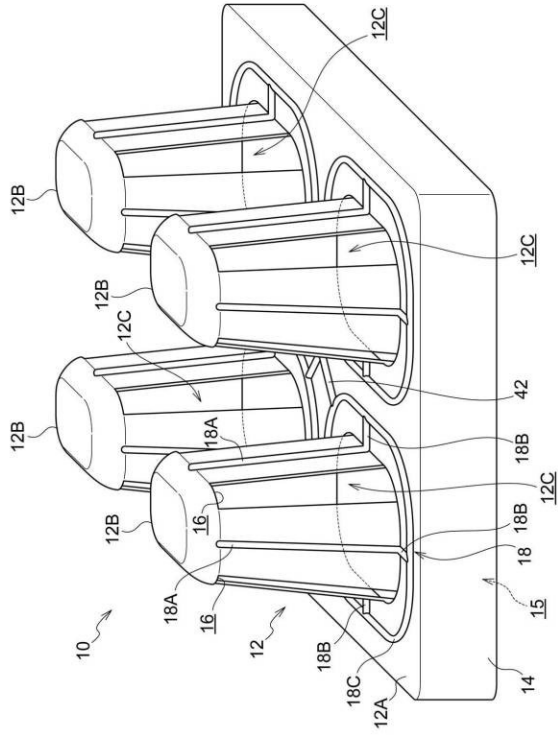
【 0 0 6 8 】

- 1 0 緩衝体
- 1 2 底部
- 1 2 C 凹部
- 1 4 側壁
- 1 5 収容部
- 1 6 スリット
- 1 8 A 第 1 直線状誘導帯
- 1 8 B 第 2 直線状誘導帯
- 1 8 C 環状誘導帯
- 2 0 緩衝体
- 2 2 底部
- 2 2 C 凹部
- 2 4 側壁
- 2 5 収容部
- 2 6 スリット
- 2 8 誘導帯

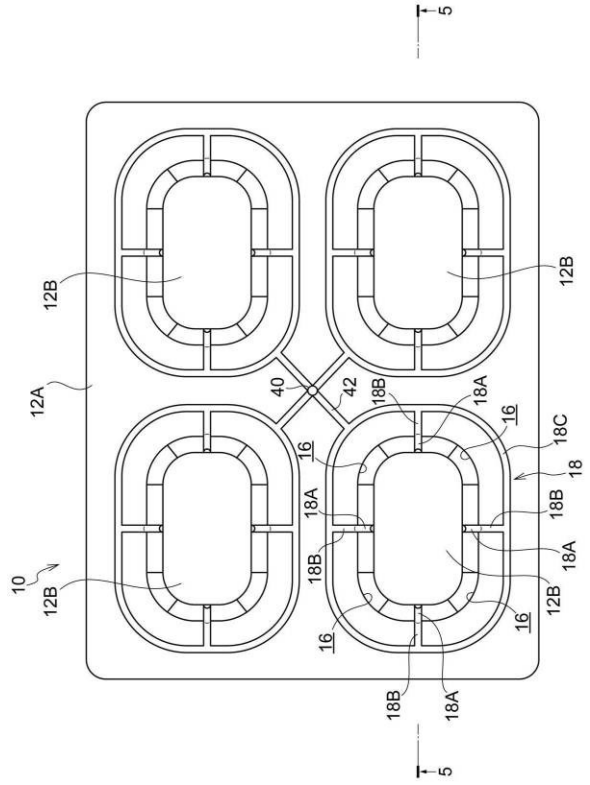
20

30

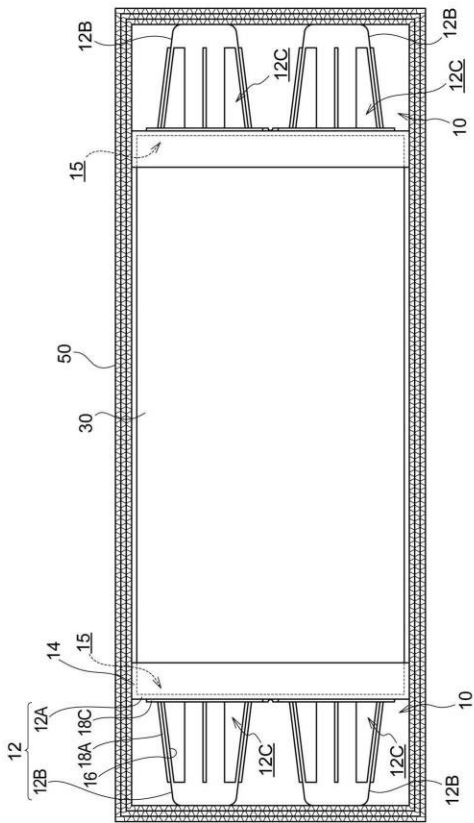
【 図 1 】



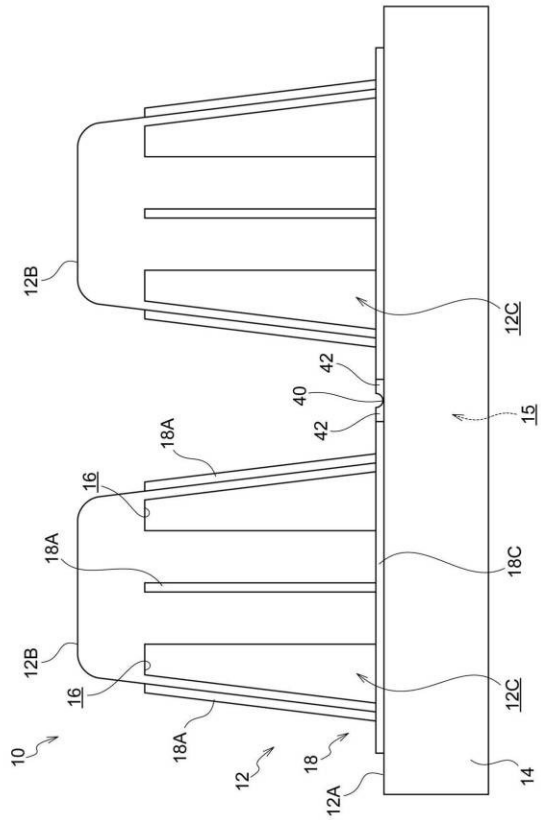
【 図 2 】



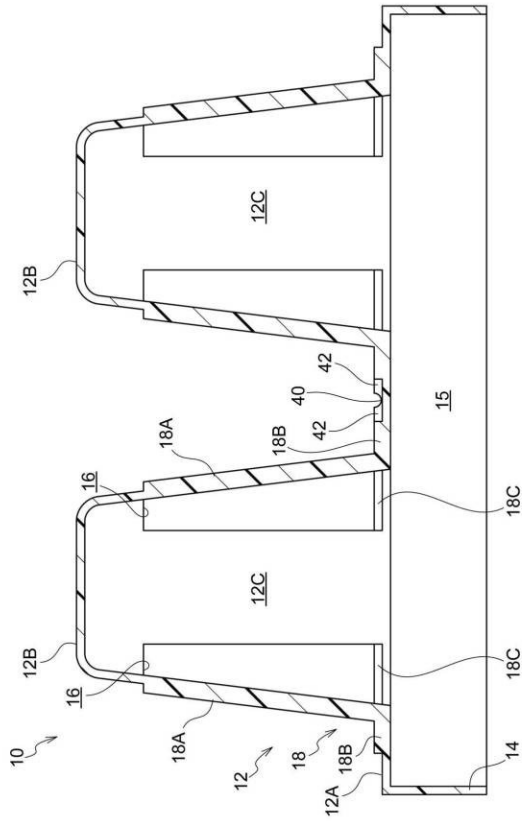
【 図 3 】



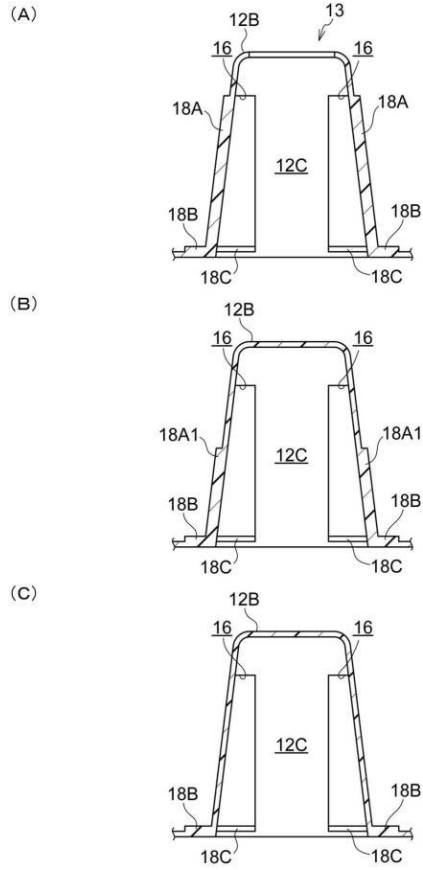
【 図 4 】



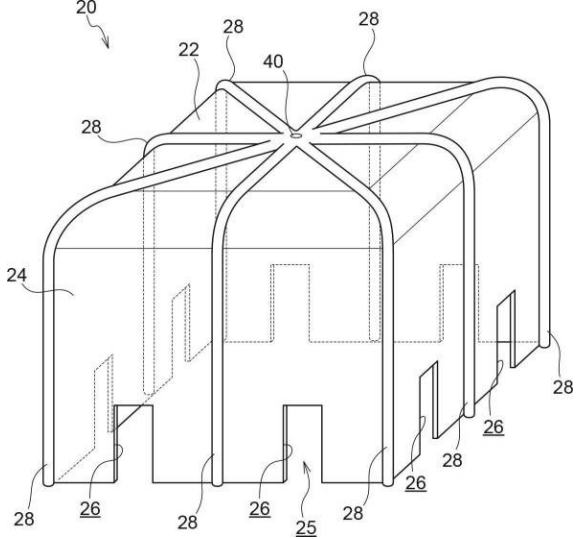
【 図 5 】



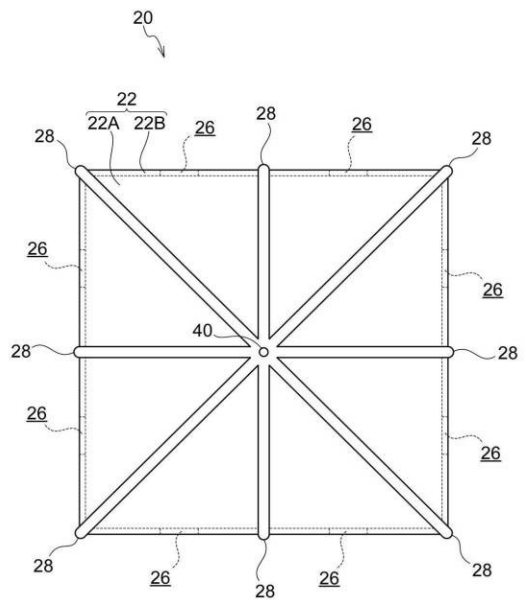
【 図 6 】



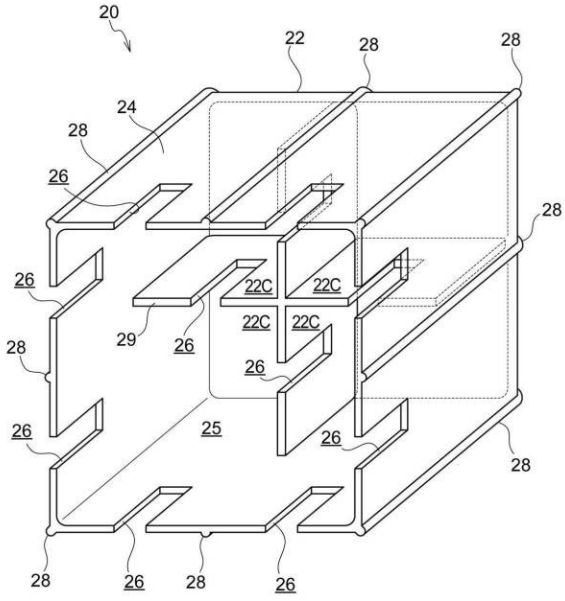
【 図 7 】



【 図 8 】



【 図 9 】



【 図 10 】

