

- (19) 【発行国】日本国特許庁(JP)
(45) 【発行日】平成25年9月9日(2013.9.9)
(12) 【公報種別】意匠公報(S)
(11) 【登録番号】意匠登録第1478902号(D1478902)
(24) 【登録日】平成25年8月9日(2013.8.9)
(54) 【意匠に係る物品】ハンドバッグ
(52) 【意匠分類】B4-10
(51) 【国際意匠分類(参考)】03-01、09-04、09-05
(21) 【出願番号】意願2012-26028(D2012-26028)
(22) 【出願日】平成24年10月25日(2012.10.25)
(72) 【創作者】

【氏名】川本 尚毅

【住所又は居所】神奈川県横浜市港北区大豆戸町171-1
菊名 202号

コレクティブレジデンス

(72) 【創作者】

【氏名】ロドリゴ ソレッサーノ

【住所又は居所】イギリス国、E2 7LF、ロンドン、スワンフィールド ストリート、サンベリー ワーク
ショップス、ユニット 6

(73) 【意匠権者】

【識別番号】512276876

【氏名又は名称】川本 尚毅

【住所又は居所】神奈川県横浜市港北区大豆戸町171-1
菊名 202号

コレクティブレジデンス

(74) 【代理人】

【識別番号】100087594

【弁理士】

【氏名又は名称】福村 直樹

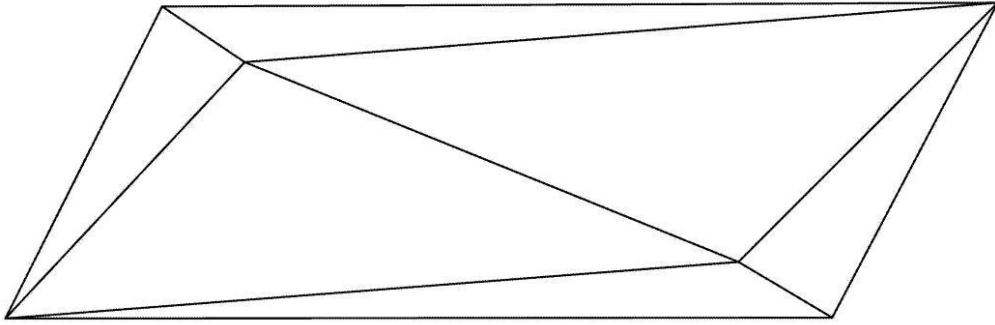
【審査官】前畑 さおり

(56) 【参考文献】The Neiman Marcus Group, Inc.、ホームページ掲載実績あり、(特許庁意匠課公知資料番号HJ24037731)

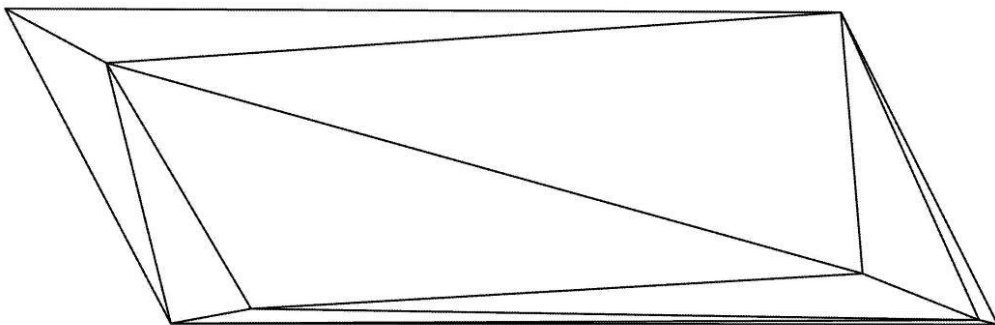
(55) 【意匠に係る物品の説明】この意匠に係る物品は、平らな複数の三角片を相互に結合することにより内容を収納することのできる立体的なハンドバッグであり、その立体的な状態から平板状に展開することもできるハンドバッグである。このハンドバッグは、参考第1展開図に示すように、柔軟部材例えば布、プラスチック等で形成されたヒンジ部と硬質部材例えば硬質プラスチック等で形成された平面視三角形のフレーム部と硬質部材例えば硬質プラスチック等で形成された表面部とからなる。前記フレーム部には、参考第2展開図に示すように、組み立てるときにフレーム部と他のフレーム部とが接する面にマグネットMが装着されている。参考組み立て流れ図に示すように、三角形のフレームを起こしてそのフレームと隣接する他の三角形のフレームとをマグネットで結合していくと、本願意匠の物品である立体物であるハンドバッグが形成される。

【図面】

【正面図】



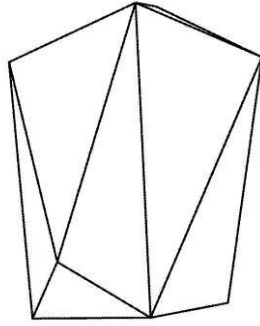
【背面図】



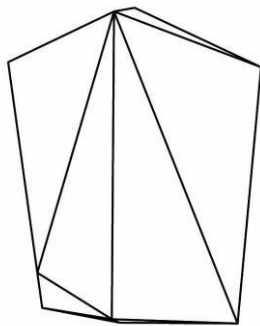
【左側面図】

(3)

意匠登録1478902



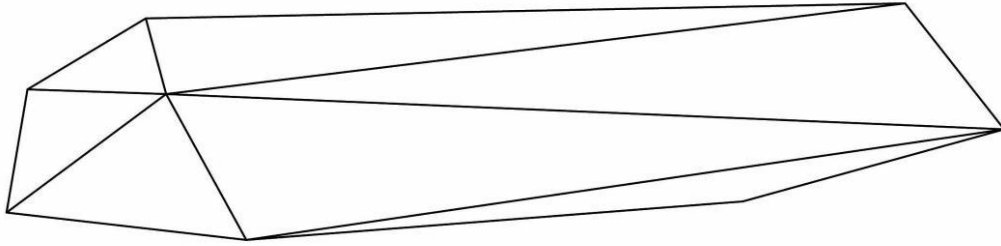
【右側面図】



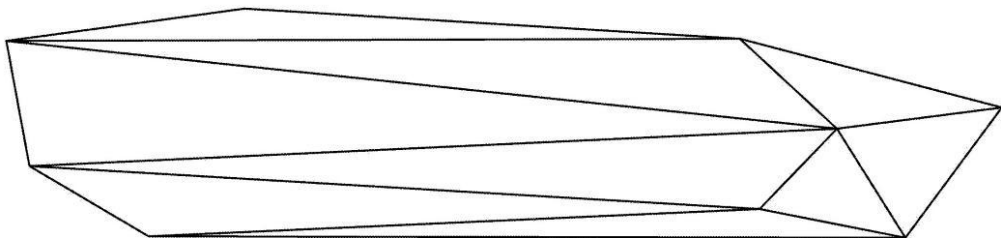
【平面図】

(4)

意匠登録1478902



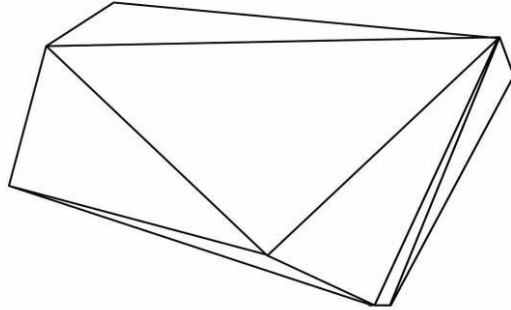
【底面図】



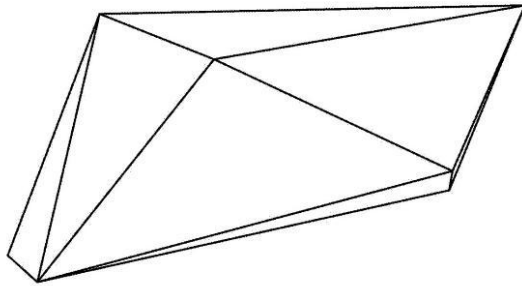
【前方視斜视图】

(5)

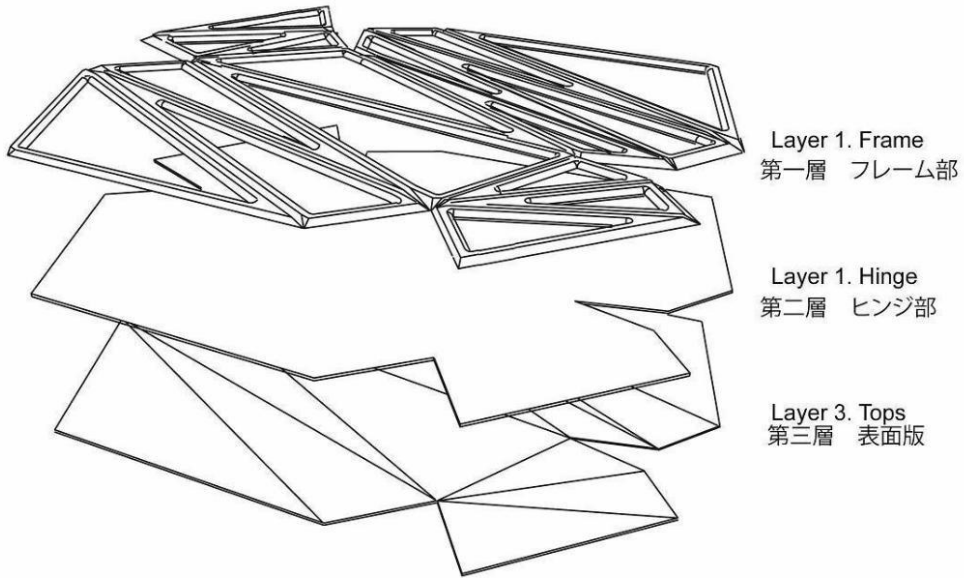
意匠登録1478902



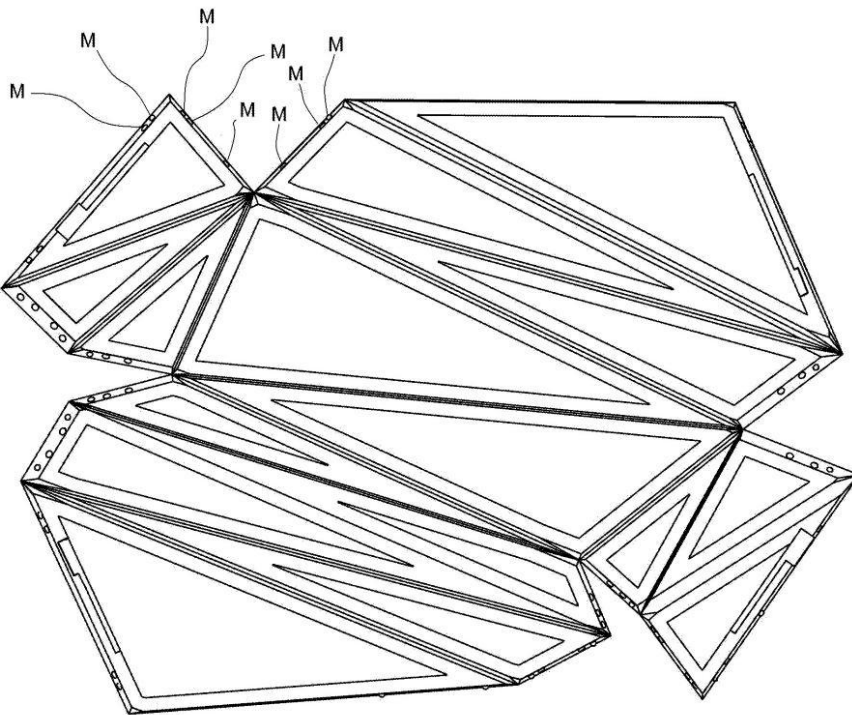
【後方視斜視図】



【参考第1展開図】



【参考第2展開図】



【参考組立流れ図】

