

ニューV-Series ユニオンボンネット型ニードルバルブ



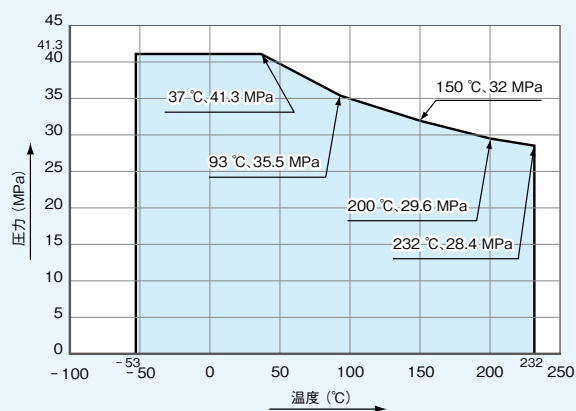
特長

1. パネルマウント式。
2. 流量調整型システム、無回転ボール型システムの2タイプ。
3. 接続形式 **ニューV-Lok**。
4. 高圧ガス大臣認定品も対応可能です。
(ただし、温度・圧力線図がカタログ掲載のものとは異なりますので、お問合せ下さい。)

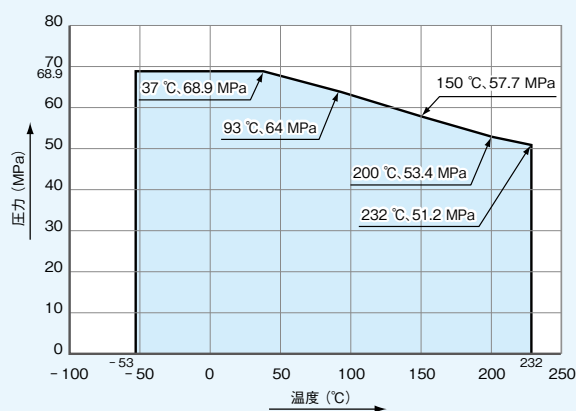
仕様

温度・圧力線図

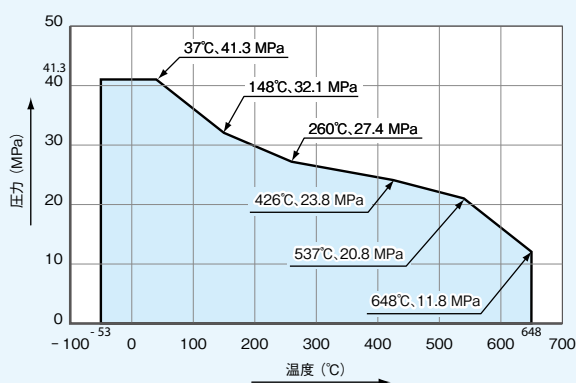
VUH-941 シリーズ PTFE パッキンタイプ



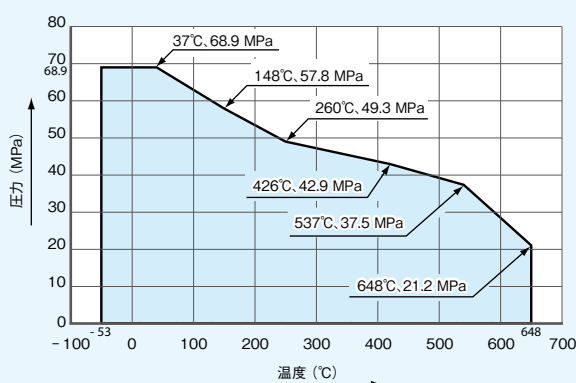
VUH-968 シリーズ PTFE パッキンタイプ



VUH-941 シリーズ グラファイトパッキンタイプ



VUH-968 シリーズ グラファイトパッキンタイプ



注: 接続形式が **ニューV-Lok** タイプの場合は、使用するチューブによって最高使用圧力が低くなる場合があります。
詳細はP12仕様の表1-1、1-2を参照して下さい。

使用流体

PTFE パッキンタイプ

エア、窒素、ヘリウム等の不活性ガス並びにバルブの接液部を腐食させないガス及び液体。

グラファイトパッキンタイプ

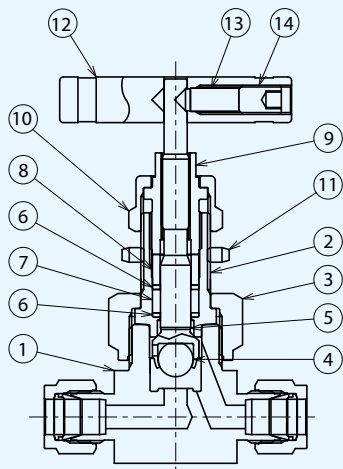
水蒸気及び水等、バルブの接液部を腐食させない液体。

計装用としてご使用下さい。

※技術の進歩のために使用材料、寸法など予告なく多少変更することがありますのであらかじめご了承下さい。

構造及び材質

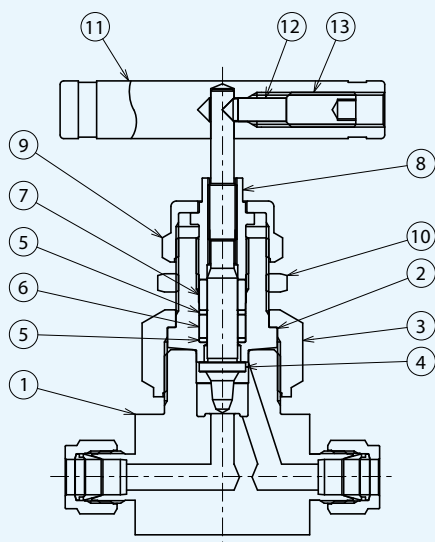
VUH-941 シリーズ



No.	部品名	材質
1	ボディ	※ ASTM A479 316
2	ボンネット	※ ASTM A479 316
3	ボンネットナット	ASTM A276 316
4	ボールチップ	※ ASTM A276 316
5	ステム	※ ASTM A276 316
6	パッキンサポート	※ C-PTFE
7	パッキン	※ PTFE / グラファイト
8	グランド	ASTM A276 316
9	パッキンボルト	ASTM A276 316
10	ロックナット	ASTM A276 316
11	パネルナット	ASTM A276 304 または SUS304
12	ハンドル	A6061B
13	ピン	SUS316
14	止めねじ	SUSXM7

※: 接液部品

VUH-968 シリーズ

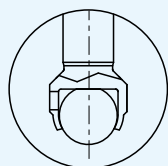


No.	部品名	材質
1	ボディ	※ ASTM A479 316
2	ボンネット	※ ASTM A479 316
3	ボンネットナット	ASTM A276 316
4	ステム	※ ASTM A276 316
5	パッキンサポート	※ C-PTFE
6	パッキン	※ PTFE / グラファイト
7	グランド	ASTM A276 316
8	パッキンボルト	ASTM A276 316
9	ロックナット	ASTM A276 316
10	パネルナット	ASTM A276 304 または SUS304
11	ハンドル	A6061B
12	ピン	SUS316
13	止めねじ	SUSXM7

※: 接液部品

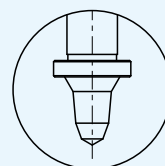
ステムタイプ

VUH-941 シリーズ



無回転ボール型ステムチップ

VUH-968 シリーズ



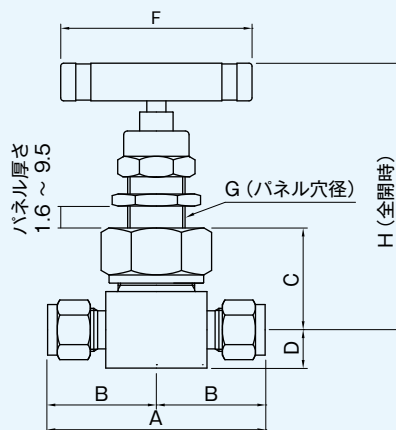
流量調節型ステムチップ

ニューV-Series ユニオンボンネット型ニードルバルブ

ニューV-Series ユニオンボンネット型ニードルバルブ

寸法

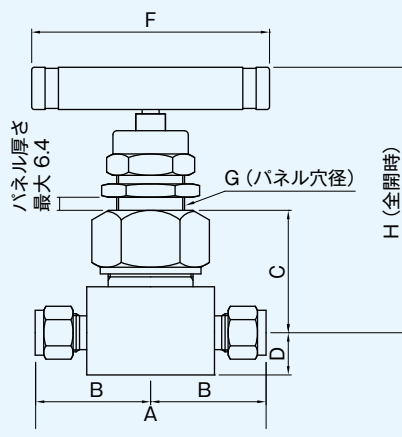
VUH-941 シリーズ



接続形式	呼び径	最高使用圧力 (MPa)	オリフィス径 (mm)	寸法 (mm)							品番	
				A	B	C	D	F	G	H		
ニューV-Lok	6.35	41.3	4	61	30.5	27.7	9.7	44.4	15.1	77.2	VUH-941P-6.35-V	
	9.52		6.4	71.9	35.8	34	12.7	63.5	19.8	94	VUH-941P-9.52-V	
	12.7			77.2	38.6						VUH-941P-12.7-S-V	
			11.1	99.6	49.8	46.2	15.7	88.9	26.2	121	VUH-941P-12.7-V	
	6		4	61	30.5	27.7	9.7	44.4	15.1	77.2	VUH-941P-6-V	
	8		4	61							VUH-941P-8-V	
			10	6.4	72.4	36.2	34	12.7	63.5	19.8	93.7	VUH-941P-10-V
			12	6.4	99.6	49.8	46.2	15.7	88.9	26.2	121	VUH-941P-12-V
NPTめねじ	1/4	41.3	4	52.3	26.2	27.7	9.9	44.4	15.1	77.2	VUH-141PBN	
	1/2		11.1	79.2	39.6	46.2	15.7	88.9	26.2	121	VUH-141PDN	

※技術の進歩のために使用材料、寸法など予告なく多少変更することがありますのであらかじめご了承下さい。

VUH-968 シリーズ



接続形式	呼び径	最高使用圧力 (MPa)	オリフィス径 (mm)	寸法 (mm)							品番
				A	B	C	D	F	G	H	
ニュー-V-Lok	6.35	68.9	4	71.6	35.8	35.1	12.7	63.5	20.6	84.1	VUH-968P-6.35-V
	9.52		6.4	86.1	43	45.8	15.8	88.9	26.9	108	VUH-968P-9.52-V
NPTめねじ	1/2		6.4	82.6	41.3	49.3	19.8	88.9	26.9	108	VUH-168PDN
Rc	1/4		4	57.2	28.6	35.1	12.7	63.5	20.6	84.1	VUH-168PB

品番

VUH
①②③

141P
④⑤⑥

BN
⑦

GR
⑧

V
⑨

- ① バルブシリーズ
- ② ボディ材質
ステンレス鋼
- ③ バルブタイプ
ニードルバルブ
- ④ 接続形式
1 : ねじ込みタイプ
9 : ニュー-V-Lok タイプ
- ⑤ 最高使用圧力
41 : 41.3 MPa
68 : 68.9 MPa
- ⑥ パネルマウント式
- ⑦ 接続
B : Rc1/4 *
DN : 1/2NPT *
- ⑧ グランドパッキン材質
なし : PTFE+C-PTFE
GR : グラファイト+C-PTFE
- ⑨ ニュー-V-Lok 接続タイプ

※: 準備中

※技術の進歩のために使用材料、寸法など予告なく多少変更することがありますのであらかじめご了承下さい。