

NEW

FINE series PURE

2단절환 밸브(2-STEP 밸브)



Safety & Clean Technology

Fujikin Incorporated



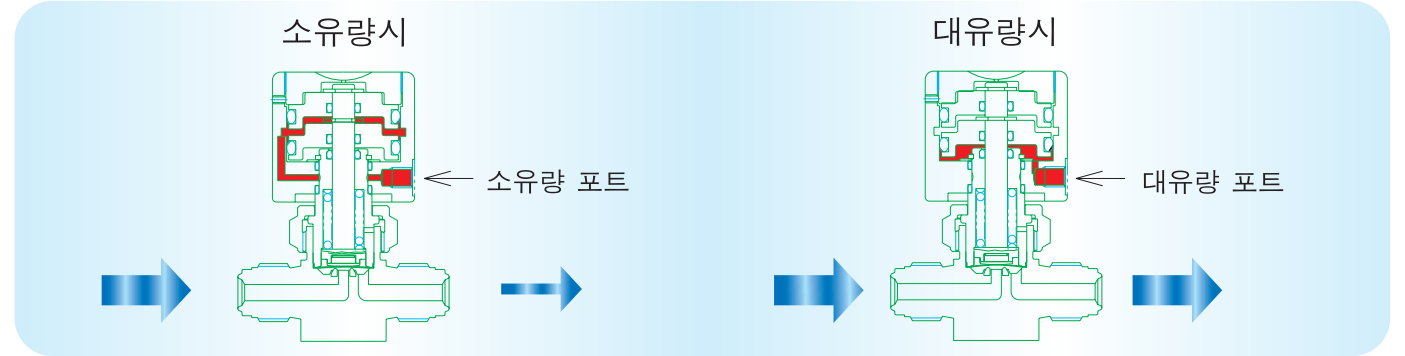
2단절환밸브(2-STEP VALVE)

2단절환밸브는 최첨단 반도체 공정장비의 챔버내에서 급격한 유체 유입에 의해 파티클이 날아 오르는 현상을 방지하기 위하여 개발되었습니다.

소유량과 대유량을 전환, 챔버내 압력의 점진적 상승이 가능합니다.

또한 기존 슬로우스타트 밸브에서는 불가능하였던 고유량 챔버에 대한 대응도 가능합니다.

작동 원리

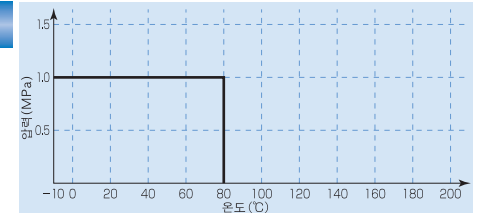


사양

사 양	호칭경	최대사용압력	사용유체온도범위	MAX Cv치	작동압력	접속형태
	6.35	1MPa	-10~80℃	0.1	0.39~0.59 MPa	UJR, UPG
	9.52			0.6		

●전수 헬륨리크 검사를 실시합니다. (진공법, 실험치) 외부리크 : 5×10^{-12} Pa · m³/sec이하 시트리크 : 5×10^{-12} Pa · m³/sec이하
 ●소유량 설정 : 0~MaxCv치 ●대유량 : MaxCv치

온도 압력 상관도



모델표시

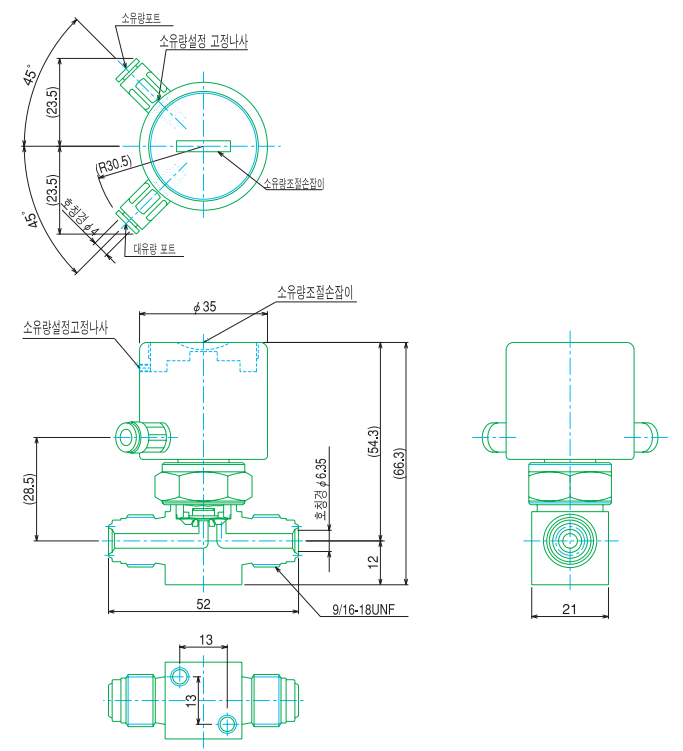
FPR-SD-71SS2-6.35
AA-1-1-1

A	작동압력 (MPa) A : 0.4 B : 0.45 C : 0.5 D : 0.55 E : 0.6
B	도입압력 (MPa) A : 0.05 B : 0.1 C : 0.15 D : 0.2 E : 0.25
C	1 : 챔버용량 (ℓ)※
D	1 : 소유량의유량 (ℓ/min)※
E	1 : 소유량시간(sec)※

※고객의 사용 조건에 의해 설정합니다.
 접속구경 3/8^{OD}에 대하여서도 대응이 가능합니다.

치수

(단위 : mm)



간단한 내부구조로 직경35mm 구동부 및 초소형화 실현

피스톤 구조로 정확한 유량 절환 가능

잠금장치로 임의적인 소유량 설정 가능 (폐사출하시)

소유량포트

대유량포트
대유량 포트는 최대 Cv치 유량을 출력합니다.

다이렉트 다이어프램 구조 채용

조작압력의 도입 절환에 의하여 정확한 유량 전환이 가능

Fujikin Incorporated
 O.P. 0.39~0.59MPa

LOCK

SMALL FLOW

LARGE FLOW